

KÄRCHER

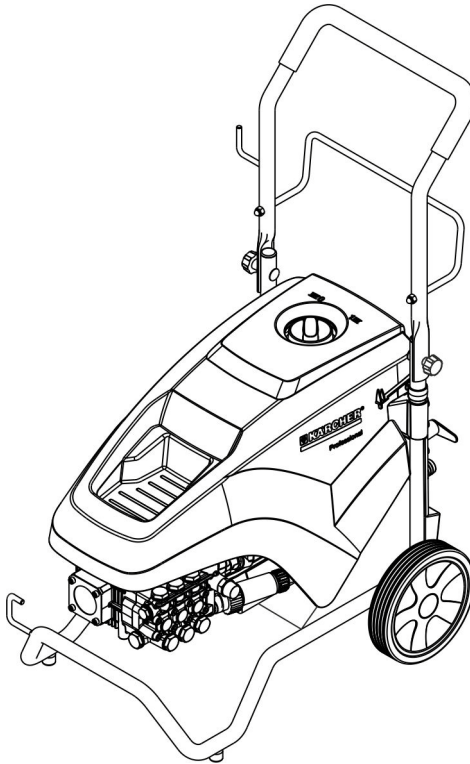
makes a difference

HD 6/15-4

HD 7/11-4

HD 7/18-4

HD 9/20-4

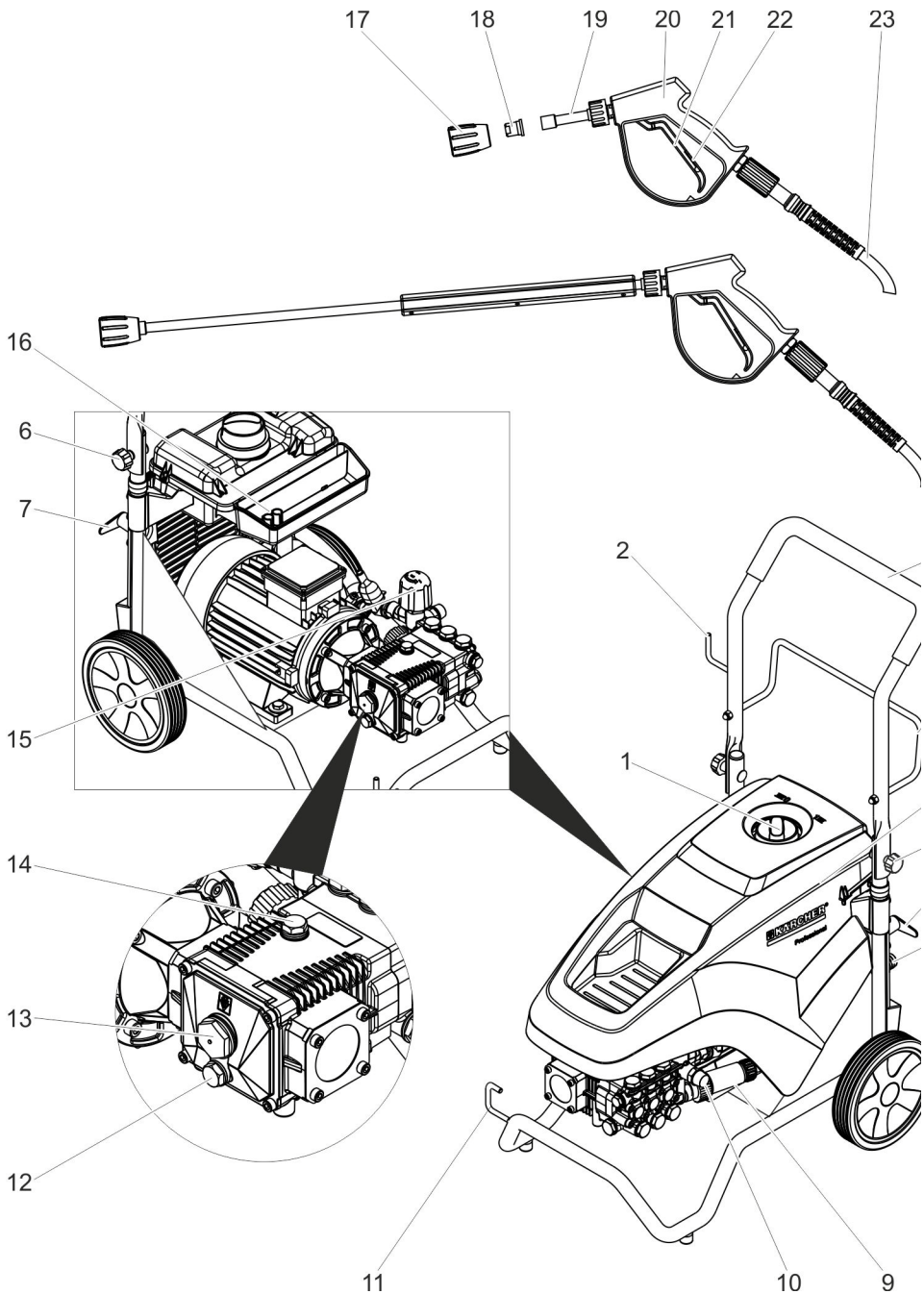


Deutsch	4
English	15
Français	25
Español	36
Русский	47
Українська	59
Português do Brasil	70
Indonesia	80
한국어	90
中文	99
台灣語	107
Bahasa Melayu	115
ไทย	125
العربية	142

Register and win!
www.kärcher.com/register-and-win



59647180 01/16





Lesen Sie vor der ersten Benutzung Ihres Gerätes diese Originalbetriebsanleitung, handeln Sie danach und bewahren Sie diese für späteren Gebrauch oder für Nachbesitzer auf.

Inhaltsverzeichnis

Geräteelemente	DE	1
Sicherheitshinweise	DE	1
Bestimmungsgemäße Verwendung	DE	4
Sicherheitseinrichtungen	DE	4
Umweltschutz	DE	4
Vor Inbetriebnahme	DE	5
Inbetriebnahme	DE	5
Bedienung	DE	6
Transport	DE	6
Lagerung	DE	7
Pflege und Wartung	DE	7
Störungshilfe	DE	7
Ersatzteile	DE	8
Garantie	DE	8
EG-Konformitätserklärung	DE	9
Technische Daten	DE	10

Geräteelemente

Bitte Bildseite vorne ausklappen

- 1 Geräteschalter
- 2 Halter für Handspritzpistole
- 3 Schubbügel
- 4 Schlauchablage
- 5 Gerätehaube
- 6 Sterngriff Schubbügelbefestigung
- 7 Kabelhaken, drehbar
- 8 Wasseranschluss
- 9 Wasserfilter
- 10 Hochdruckanschluss
- 11 Strahlrohrablage
- 12 Ölablassschraube
- 13 Ölstandsanzeige
- 14 Öleinfüllschraube
- 15 Druck- und Mengenregulierung
- 16 Düsenablage
- 17 Düsenverschraubung
- 18 Düse
- 19 Strahlrohr
- 20 Handspritzpistole
- 21 Hebel der Handspritzpistole
- 22 Sicherungshebel
- 23 Hochdruckschlauch

Sicherheitshinweise

- Lesen Sie vor der Inbetriebnahme die Betriebsanleitung Ihres Gerätes und beachten Sie besonders die Sicherheitshinweise.
- Die an dem Gerät angebrachten Warn- und Hinweisschilder geben wichtige Hinweise für den gefahrlosen Betrieb.
- Neben den Hinweisen in der Betriebsanleitung müssen die allgemeinen Sicherheits- und Unfallverhütungsvorschriften des Gesetzgebers berücksichtigt werden.

Gefahrenstufen

⚠ **GEFAHR**

Hinweis auf eine unmittelbar drohende Gefahr, die zu schweren Körperverletzungen oder zum Tod führt.

⚠ **WARNUNG**

Hinweis auf eine möglicherweise gefährliche Situation, die zu schweren Körperverletzungen oder zum Tod führen kann.

⚠ **VORSICHT**

Hinweis auf eine möglicherweise gefährliche Situation, die zu leichten Verletzungen führen kann.

ACHTUNG

Hinweis auf eine möglicherweise gefährliche Situation, die zu Sachschäden führen kann.

Symbole auf dem Gerät



Hochdruckstrahlen können bei unsachgemäßem Gebrauch gefährlich sein. Der Strahl darf nicht auf Personen, Tiere, aktive elektrische Ausrüstung oder auf das Gerät selbst gerichtet werden.



Gemäß gültiger Vorschriften darf das Gerät nie ohne Systemtrenner am Trinkwassernetz betrieben werden. Es ist ein geeigneter Systemtrenner der Fa. Kärcher oder alternativ ein Systemtrenner gemäß EN 12729 Typ BA zu verwenden.

Wasser, das durch einen Systemtrenner geflossen ist, wird als nicht trinkbar eingestuft.

Das Gerät enthält heiße Oberflächen, die zu Verbrennungen führen können.



Gefahr durch elektrischen Schlag. Gehäuse darf nur durch elektrisches Fachpersonal geöffnet werden.

Stromanschluss

- Die angegebene Spannung auf dem Typenschild muss mit der Spannung der Stromquelle übereinstimmen.
- Mindestabsicherung der Steckdose (siehe Technische Daten).
- Schutzklasse I - Geräte dürfen nur an ordnungsgemäß geerdete Stromquellen angeschlossen werden.
- Es wird empfohlen, dieses Gerät nur an eine Steckdose anzuschließen, die mit einem 30 mA Fehlerstrom-Schutzschalter abgesichert ist.
- Die vom Hersteller vorgeschriebene Netzanschlussleitung ist zu verwenden, dies gilt auch bei Ersatz der Leitung. Bestell-Nr. und Type siehe Betriebsanleitung.
- Anschlussleitung mit Netzstecker vor jedem Betrieb auf Schäden prüfen. Beschädigte Anschlussleitung unverzüglich durch autorisierten Kundendienst/ Elektro-Fachkraft austauschen lassen.
- Das Gerät darf nur an einen elektrischen Anschluss angeschlossen werden, der von einem Elektroinstallateur gemäß IEC 60364-1 ausgeführt wurde.
- Einschaltvorgänge erzeugen kurzzeitige Spannungsabsenkungen.
- Bei ungünstigen Netzbedingungen können Beeinträchtigungen anderer Geräte auftreten.
- Den Netzstecker niemals mit nassen Händen anfassen.
- Es ist darauf zu achten, dass die Netzanschlussleitung oder das Verlängerungskabel nicht durch Überfahren, Quetschen, Zerren oder dergleichen verletzt oder beschädigt werden. Schützen Sie das Kabel vor Hitze, Öl und scharfen Kanten.
- Das Verlängerungskabel muss den in der Betriebsanleitung aufgeführten Querschnitt haben und spritzwassergeschützt sein. Die Verbindung darf nicht im Wasser liegen.
- Netzstecker und Kupplung einer Verlängerungsleitung müssen wasserdicht sein und dürfen nicht im Wasser liegen. Die Kupplung darf weiterhin nicht auf dem Boden liegen. Es wird empfohlen, Kabeltrommeln zu verwenden, die gewährleisten, dass die Steckdosen sich mindestens 60 mm über dem Boden befinden.
- Ungeeignete elektrische Verlängerungsleitungen können gefährlich sein. Verwenden Sie im Freien nur dafür zugelassene und entsprechend gekennzeichnete elektrische Verlängerungsleitungen mit ausreichendem Leitungsquerschnitt.
- Die Netzanschlussleitung ist regelmäßig auf Beschädigung zu untersuchen, wie z.B. auf Rissbildung oder Alterung. Falls eine Beschädigung festgestellt wird, muss die Leitung vor weiterem Gebrauch ersetzt werden.
- Beim Ersetzen von Kupplungen an Netzanschluss- oder Verlängerungsleitung müssen der Spritzwasserschutz und die mechanische Festigkeit gewährleistet bleiben.
- Die Reinigung des Gerätes darf nicht mit Schlauch- oder Hochdruckwasserstrahl erfolgen (Gefahr von Kurzschlüssen oder anderer Schäden).
- Das Gerät bei Temperaturen unter 0 °C nicht betreiben.

Wasseranschluss

- Beachten Sie die Vorschriften Ihres Wasserversorgungsunternehmens.
- Die Verschraubung aller Anschlussschläuche muss dicht sein.
- Der Hochdruckschlauch darf nicht beschädigt sein. Ein beschädigter Hochdruckschlauch muss unverzüglich aus-

getauscht werden. Es dürfen nur vom Hersteller empfohlene Schläuche und Verbindungen verwendet werden. Bestell-Nr. siehe Betriebsanleitung.

Anwendung

- Das Gerät mit den Arbeitseinrichtungen ist vor Benutzung auf den ordnungsgemäßen Zustand und die Betriebssicherheit zu prüfen.
Das Gerät nicht benutzen, wenn eine Anschlussleitung oder wichtige Teile des Gerätes beschädigt sind, z. B. Sicherheitseinrichtungen, Hochdruckschläuche, Handspritzpistolen.
- Niemals lösungsmittelhaltige Flüssigkeiten oder unverdünnte Säuren und Lösungsmittel ansaugen! Dazu zählen z.B. Benzin, Farbverdünner oder Heizöl. Der Sprühnebel ist hochentzündlich, explosiv und giftig. Kein Aceton, unverdünnte Säuren und Lösungsmittel verwenden, da sie die am Gerät verwendeten Materialien angreifen.
- Beim Einsatz des Gerätes in Gefahrenbereichen (z. B. Tankstellen) sind die entsprechenden Sicherheitsvorschriften zu beachten. Der Betrieb in explosionsgefährdeten Räumen ist untersagt.
- Das Gerät muss einen ebenen, standfesten Untergrund haben.
- Ist in der Betriebsanleitung des Gerätes (Technische Daten) ein Schalldruckpegel über 80 dB(A) angegeben, Gehörschutz tragen.
- Alle stromführenden Teile im Arbeitsbereich müssen strahlwassergeschützt sein.
- Der Hebel der Handspritzpistole darf bei Betrieb nicht festgeklemmt werden.
- Zum Schutz vor zurückspritzendem Wasser oder Schmutz geeignete Schutzkleidung und Schutzbrille tragen.
- Hochdruckstrahlen können bei unsachgemäßem Gebrauch gefährlich sein. Der Strahl darf nicht auf Personen, Tiere, aktive elektrische Ausrüstung oder auf das Gerät selbst gerichtet werden.

- Den Strahl nicht auf andere oder sich selbst richten, um Kleidung oder Schuhwerk zu reinigen.
- Fahrzeugreifen/Reifenventile dürfen nur mit einem Mindest-Spritzabstand von 30 cm gereinigt werden. Sonst kann der Fahrzeugreifen/das Reifenventil durch den Hochdruckstrahl beschädigt werden. Das erste Anzeichen einer Beschädigung ist die Verfärbung des Reifens. Beschädigte Fahrzeugreifen sind eine Gefahrenquelle.
- Asbesthaltige und andere Materialien, die gesundheitsgefährdende Stoffe enthalten, dürfen nicht abgespritzt werden.
- Bei kurzen Strahlrohren besteht Verletzungsgefahr, da eine Hand versehentlich mit dem Hochdruckstrahl in Berührung kommen kann. Ist das verwendete Strahlrohr kürzer als 75 cm, darf keine Punktstrahldüse oder Rotordüse verwendet werden.
- Vor der Reinigung muss eine Risikobeurteilung der zu reinigenden Oberfläche vorgenommen werden, um Sicherheits- und Gesundheitsschutzanforderungen zu ermitteln. Es sind entsprechend notwendige Schutzmaßnahmen zu ergreifen.
- Haube nicht bei laufendem Motor öffnen.
- Schläuche nach dem Heißwasserbetrieb abkühlen lassen oder Gerät kurz im Kaltwasserbetrieb betreiben.
- Bei längeren Betriebspausen Gerät am Hauptschalter / Geräteschalter ausschalten oder Netzstecker ziehen.

Bedienung

- Die Bedienperson hat das Gerät bestimmungsgemäß zu verwenden. Sie hat die örtlichen Gegebenheiten zu berücksichtigen und beim Arbeiten mit dem Gerät auf Dritte, insbesondere Kinder, zu achten.
- Das Gerät darf niemals unbeaufsichtigt gelassen werden, solange es in Betrieb ist.
- Das Gerät darf nur von Personen benutzt werden, die in der Handhabung unterwiesen sind oder die ihre Fähigkeiten zum Bedienen nachgewiesen

haben und ausdrücklich mit der Benutzung beauftragt sind. Das Gerät darf nicht von Kindern oder Jugendlichen betrieben werden.

- Dieses Gerät ist nicht dafür bestimmt, durch Personen mit eingeschränkten physischen, sensorischen oder geistigen Fähigkeiten benutzt zu werden.
- Das Gerät darf nicht von Kindern oder nicht unterwiesenen Personen betrieben werden.
- Das Gerät nicht verwenden, wenn sich andere Personen in Reichweite befinden, es sei denn, sie tragen Schutzkleidung.
- Kinder sollten beaufsichtigt werden, um sicherzustellen, dass sie nicht mit dem Gerät spielen.
- Arbeiten am Gerät immer mit geeigneten Handschuhen durchführen.
- Durch den aus dem Strahlrohr austretenden Wasserstrahl entsteht eine Rückstoßkraft. Durch das abgewinkelte Strahlrohr wirkt eine Kraft nach oben. Pistole und Strahlrohr gut festhalten.
- Bei Verwendung von abgewinkelten Spritzeinrichtungen können sich die Rückstoß- und Verdrehkräfte verändern.

Transport

Beim Transport des Gerätes ist der Motor stillzusetzen und das Gerät sicher zu befestigen.

Wartung

- Vor dem Reinigen und Warten des Gerätes und dem Auswechseln von Teilen ist das Gerät auszuschalten und bei netzbetriebenen Geräten der Netzstecker zu ziehen.
- Vor allen Arbeiten an Gerät und Zubehör Hochdrucksystem drucklos machen.
- Instandsetzungen dürfen nur durch zugelassene Kundendienststellen oder durch Fachkräfte für dieses Gebiet, welche mit allen relevanten Sicherheitsvorschriften vertraut sind, durchgeführt werden.

- Ortsveränderliche gewerblich genutzte Geräte unterliegen der Sicherheitsüberprüfung nach den örtlich geltenden Vorschriften (z.B. in Deutschland: VDE 0701).

Zubehör und Ersatzteile

- Um Gefährdungen zu vermeiden, dürfen Reparaturen und der Einbau von Ersatzteilen nur vom autorisierten Kundendienst durchgeführt werden.
- Es dürfen nur Zubehör und Ersatzteile verwendet werden, die vom Hersteller freigegeben sind. Original-Zubehör und Original-Ersatzteile bieten die Gewähr dafür, dass das Gerät sicher und störungsfrei betrieben werden kann.

Bestimmungsgemäße Verwendung

Diesen Hochdruckreiniger ausschließlich verwenden

- zum Reinigen mit Hochdruckstrahl ohne Reinigungsmittel (z.B. Reinigen von Fassaden, Terrassen, Gartengeräten).

Für hartnäckige Verschmutzungen empfehlen wir den Dreckfräser als Sonderzubehör.

Sicherheitseinrichtungen

Überströmventil mit Druckschalter

Beim Reduzieren der Wassermenge mit der Druck-/Mengenregulierung öffnet das Überströmventil und ein Teil des Wassers fließt zur Pumpenseite zurück.

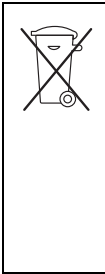
Wird der Hebel an der Handspritzpistole losgelassen, schaltet der Druckschalter die Pumpe ab, der Hochdruckstrahl stoppt.

Wird der Hebel gezogen, schaltet die Pumpe wieder ein.

Umweltschutz



Die Verpackungsmaterialien sind recyclebar. Bitte werfen Sie die Verpackungen nicht in den Hausmüll, sondern führen Sie diese einer Wiederverwertung zu.



Altgeräte enthalten wertvolle recyclingfähige Materialien, die einer Verwertung zugeführt werden sollten. Batterien, Öl und ähnliche Stoffe dürfen nicht in die Umwelt gelangen. Bitte entsorgen Sie Altgeräte deshalb über geeignete Sammelsysteme.

Hinweise zu Inhaltsstoffen (REACH)

Aktuelle Informationen zu Inhaltsstoffen finden Sie unter:

www.kaercher.de/REACH

Vor Inbetriebnahme

Auspacken

- Packungsinhalt beim Auspacken prüfen.
- Bei Transportschaden sofort Händler informieren.

Ölstand kontrollieren

- Der Ölspiegel muss in der Mitte der Ölstandsanzeige sein.

Entlüftung Ölbehälter aktivieren

- Gerätehaube öffnen.
- Verschlusschraube herausdrehen.
- Öleinfüllschraube einschrauben.
- Gerätehaube schließen.

Schubbügel montieren

- Schubbügel am Gerät ausrichten.
- Schubbügel mit Flachrundschrauben und Sterngriffen befestigen.

Zubehör montieren

- Strahlrohr mit der Handspritzpistole verbinden.
- Düse mit Düsenverschraubung am Strahlrohr montieren.
- Hochdruckschlauch an der Handspritzpistole festschrauben.
- Hochdruckschlauch am Hochdruckanschluss festschrauben.

Inbetriebnahme

Elektrischer Anschluss

⚠ **GEFAHR**

Verletzungsgefahr durch elektrischen Schlag.

Gerät nur an Wechselstrom anschließen. Die maximal zulässige Netzimpedanz am elektrischen Anschlusspunkt (siehe Technische Daten) darf nicht überschritten werden. Bei Unklarheiten bezüglich der an Ihrem Anschlusspunkt vorliegenden Netzimpedanz setzen Sie sich bitte mit Ihrem Energieversorgungsunternehmen in Verbindung.

Das Gerät muss zwingend mit einem Stecker an das elektrische Netz angeschlossen werden. Eine nicht trennbare Verbindung mit dem Stromnetz ist verboten. Der Stecker dient zur Netztrennung.

Verlängerungskabel mit ausreichendem Querschnitt verwenden (siehe „Technische Daten“) und ganz von der Kabeltrommel abwickeln.

Anschlusswerte siehe Typenschild/Technische Daten.

Wasseranschluss

Anschluss an die Wasserleitung

⚠ **WARNUNG**

Vorschriften des Wasserversorgungsunternehmens beachten.

Gemäß gültiger Vorschriften darf das Gerät nie ohne Systemtrenner am Trinkwassernetz betrieben werden. Es ist ein geeigneter Systemtrenner der Fa. KÄRCHER oder alternativ ein Systemtrenner gemäß EN 12729 Typ BA zu verwenden.

Wasser, das durch einen Systemtrenner geflossen ist, wird als nicht trinkbar eingestuft.

⚠ **VORSICHT**

Systemtrenner immer an der Wasserversorgung, niemals direkt am Gerät anschließen.

Anschlusswerte siehe Technische Daten.



- Zulaufschlauch (Mindestlänge 7,5 m, Mindestdurchmesser 3/4“) am Wasseranschluss des Gerätes und am Wasserzulauf (zum Beispiel Wasserhahn) anschließen.

Hinweis:

Der Zulaufschlauch ist nicht im Lieferumfang enthalten.

- Wasserzulauf öffnen.

Wasser aus offenen Behältern ansaugen

- Saugschlauch am Wasseranschluss anschrauben.

Hinweis:

Wird ein Saugschlauch mit Rückschlagventil oder Filter verwendet, muss der Schlauch mit Wasser gefüllt sein.

- Gerät entlüften:
Düse abschrauben.
Gerät so lange laufen lassen bis das Wasser blasenfrei austritt.
Eventuell Gerät 10 Sekunden laufen lassen – ausschalten. Vorgang mehrmals wiederholen.
- Gerät ausschalten und Düse wieder aufschrauben.

Bedienung

⚠ GEFAHR

Explosionsgefahr!

Keine brennbaren Flüssigkeiten versprühen. Beim Einsatz des Gerätes in Gefahrenbereichen (z.B. Tankstellen) sind die entsprechenden Sicherheitsvorschriften zu beachten.

⚠ VORSICHT

Umweltschäden. Motoren nur an Stellen mit entsprechendem Ölabscheider reinigen.

Betrieb mit Hochdruck

Hinweis:

Das Gerät ist mit einem Druckschalter ausgestattet. Der Motor läuft nur an, wenn der Hebel der Pistole gezogen ist.

- Geräteschalter auf „I“ stellen.
- Handspritzpistole entriegeln und Hebel der Pistole ziehen.
- Arbeitsdruck und Wassermenge durch Drehen (stufenlos) an der Druck- und Mengenregulierung einstellen(+/-)

Betrieb unterbrechen

- Hebel der Handspritzpistole loslassen, das Gerät schaltet ab.
- Hebel der Handspritzpistole erneut ziehen, das Gerät schaltet wieder ein.

Gerät ausschalten

- Geräteschalter auf „0“ stellen.
- Netzstecker aus der Steckdose ziehen.
- Wasserzulauf schließen.
- Handspritzpistole betätigen, bis das Gerät drucklos ist.
- Sicherungshebel der Handspritzpistole betätigen, um Hebel der Pistole gegen unabsichtliches Auslösen zu sichern.

Frostschutz

ACHTUNG

Frost zerstört das nicht vollständig von Wasser entleerte Gerät.

Gerät an einem frostfreien Ort aufbewahren.

Ist eine frostfreie Lagerung nicht möglich:

- Wasser ablassen.
- Handelsübliches Frostschutzmittel durch das Gerät pumpen.

Hinweis:

Handelsübliches Frostschutzmittel für Automobile auf Glykolbasis verwenden. Handhabungsvorschriften des Frostschutzmittelherstellers beachten.

- Gerät max. 1 Minute laufen lassen bis Pumpe und Leitungen leer sind.

Transport

- Schubbügel nach unten drücken und Gerät ziehen oder schieben.
- Beim Transport in Fahrzeugen Gerät nach den jeweils gültigen Richtlinien gegen Rutschen und Kippen sichern.

⚠ VORSICHT

Verletzungs- und Beschädigungsgefahr! Gewicht des Gerätes beim Transport beachten.

Lagerung

- Handspritzpistole in den Halter stecken.
- Hochdruckschlauch aufwickeln und über die Schlauchablage hängen.
- Anschlusskabel um die Kabelhaken wickeln.

⚠ VORSICHT

Verletzungs- und Beschädigungsgefahr! Gewicht des Gerätes bei Lagerung beachten.

Pflege und Wartung

⚠ GEFAHR

Verletzungsgefahr durch unabsichtlich anlaufendes Gerät und elektrischen Schlag. Vor allen Arbeiten am Gerät, Gerät ausschalten und Netzstecker ziehen.

Hinweis:

Altöl darf nur von den dafür vorgesehenen Sammelstellen entsorgt werden. Bitte geben Sie anfallendes Altöl dort ab. Verschmutzen der Umwelt mit Altöl ist strafbar.

Sicherheitsinspektion/ Wartungsvertrag

Mit Ihrem Händler können Sie eine regelmäßige Sicherheitsinspektion vereinbaren oder einen Wartungsvertrag abschließen. Bitte lassen Sie sich beraten.

Vor jedem Betrieb

- Anschlusskabel auf Schaden prüfen (Gefahr durch elektrischen Schlag), beschädigtes Anschlusskabel unverzüglich durch autorisierten Kundendienst/ Elektrofachkraft austauschen lassen.
- Hochdruckschlauch auf Beschädigung überprüfen (Berstgefahr). Beschädigten Hochdruckschlauch unverzüglich austauschen.
- Gerät (Pumpe) auf Dichtheit prüfen. 3 Tropfen Wasser pro Minute sind zulässig und können an der Geräteunterseite austreten. Bei stärkerer Undichtigkeit Kundendienst aufsuchen.

Wöchentlich

- Ölstand prüfen. Bei milchigem Öl (Wasser im Öl) sofort Kundendienst aufsuchen.
- Wasserfilter reinigen.

Jährlich oder nach 500 Betriebsstunden

- Öl wechseln.

Ölwechsel

Hinweis:

Ölmenge und -sorte siehe „Technische Daten“.

- Gerätehaube öffnen.
- Ölablassschraube herausschrauben.
- Öl in Auffangbehälter ablassen.
- Ölablassschraube eindrehen und festziehen.
Drehmoment 20...25 Nm.
- Öleinfüllschraube herausdrehen.
- Neues Öl langsam einfüllen; Luftblasen müssen entweichen.
Der Ölspiegel muss in der Mitte der Ölstandsanzeige sein.
- Öleinfüllschraube einschrauben.
- Gerätehaube schließen.

Störungshilfe

⚠ GEFAHR

Verletzungsgefahr durch unabsichtlich anlaufendes Gerät und elektrischen Schlag. Vor allen Arbeiten am Gerät, Gerät ausschalten und Netzstecker ziehen.

Elektrische Bauteile nur vom autorisierten Kundendienst prüfen und reparieren lassen.

Bei Störungen, die in diesem Kapitel nicht genannt sind, im Zweifelsfall und bei ausdrücklichem Hinweis einen autorisierten Kundendienst aufsuchen.

Gerät läuft nicht

- Anschlusskabel auf Schaden prüfen.
- Netzspannung prüfen.
- Bei elektrischem Defekt Kundendienst aufsuchen.

Gerät kommt nicht auf Druck

- Druck- und Mengenregulierung auf „MAX“ stellen.
- Düsengröße prüfen, richtige Düse montieren.
- Düse reinigen.
- Düse ersetzen.

- Gerät entlüften (siehe „Inbetriebnahme“).
- Wasserzulaufmenge prüfen (siehe Technische Daten).
- Wasserfilter reinigen.
- Sämtliche Zulaufleitungen zur Pumpe prüfen.
- Bei Bedarf Kundendienst aufsuchen.

Pumpe undicht

3 Tropfen Wasser pro Minute sind zulässig und können an der Geräteunterseite austreten. Bei stärkerer Undichtigkeit Kundendienst aufsuchen.

- Bei stärkerer Undichtigkeit Gerät durch Kundendienst prüfen lassen.

Pumpe klopft

- Wasserfilter reinigen.
- Saugleitungen für Wasser auf Undichtigkeit prüfen.
- Gerät entlüften (siehe „Inbetriebnahme“).
- Bei Bedarf Kundendienst aufsuchen.

Ersatzteile

- Es dürfen nur Zubehör und Ersatzteile verwendet werden, die vom Hersteller freigegeben sind. Original-Zubehör und Original-Ersatzteile bieten die Gewähr dafür, dass das Gerät sicher und störungsfrei betrieben werden kann.
- Eine Auswahl der am häufigsten benötigten Ersatzteile finden Sie am Ende der Betriebsanleitung.
- Weitere Informationen über Ersatzteile erhalten Sie unter www.kaercher.com im Bereich Service.

Garantie

In jedem Land gelten die von unserer zuständigen Vertriebsgesellschaft herausgegebenen Garantiebedingungen. Etwaige Störungen an Ihrem Gerät beseitigen wir innerhalb der Garantiefrist kostenlos, sofern ein Material- oder Herstellungsfehler die Ursache sein sollte. Im Garantiefall wenden Sie sich bitte mit Kaufbeleg an Ihren Händler oder die nächste autorisierte Kundendienststelle.

EG-Konformitätserklärung

Hiermit erklären wir, dass die nachfolgend bezeichnete Maschine aufgrund ihrer Konzipierung und Bauart sowie in der von uns in Verkehr gebrachten Ausführung den einschlägigen grundlegenden Sicherheits- und Gesundheitsanforderungen der EG-Richtlinien entspricht. Bei einer nicht mit uns abgestimmten Änderung der Maschine verliert diese Erklärung ihre Gültigkeit.

Produkt: Hochdruckreiniger
Typ: 1.367-xxx

Einschlägige EG-Richtlinien

2006/42/EG (+2009/127/EG)
2004/108/EG
2000/14/EG
2011/65/EU

Angewandte harmonisierte Normen

EN 60335-1
EN 60335-2-79
EN 55014-1: 2006+A1: 2009+A2: 2011
EN 55014-2: 1997+A1: 2001+A2: 2008
EN 62233: 2008
EN 61000-3-2: 2006+A1: 2009+A2: 2009
EN 61000-3-11: 2000
EN 50581

Angewandtes Konformitätsbewertungsverfahren


2000/14/EG: Anhang V

Schalleistungspegel dB(A)

HD 6/15-4
Gemessen: 87
Garantiert: 90
HD 7/11-4
Gemessen: 85
Garantiert: 88
HD 7/18-4
Gemessen: 92
Garantiert: 95
HD 9/20-4
Gemessen: 90
Garantiert: 93

Die Unterzeichnenden handeln im Auftrag und mit Vollmacht der Geschäftsführung.


H. Jenner
CEO


S. Reiser
Head of Approbation

Dokumentationsbevollmächtigter:
S. Reiser

Alfred Kärcher GmbH & Co. KG
Alfred-Kärcher-Str. 28 - 40
71364 Winnenden (Germany)
Tel.: +49 7195 14-0
Fax: +49 7195 14-2212

Winnenden, 2015/10/01

Technische Daten

Typ	HD 6/15-4		HD 7/11-4		
Netzanschluss					
Spannung	V	220...240			
Stromart	Hz	1~50	1~60	1~50	1~60
Anschlussleistung	kW	3,4	3,5	2,9	
Absicherung (träge, Char. C)	A	15	16	13	15
Maximal zulässige Netzimpedanz	Ohm	0,346	-	0,346	-
Schutzart	--	IPX5			
Verlängerungskabel 30 m	mm ²	2,5			
Wasseranschluss					
Zulauftemperatur (max.)	°C	60			
Zulaufmenge (min.)	l/h (l/min)	900 (15)		1000 (16,67)	
Saughöhe aus offenem Behälter (20 °C)	m	0,5			
Zulaufdruck (max.)	MPa (bar)	1,0 (10)			
Leistungsdaten					
Arbeitsdruck	MPa (bar)	7...15 (70...150)		7...11 (70...110)	
Max. Betriebsüberdruck	MPa (bar)	19 (190)		15 (150)	
Düsengröße	--	036		050	
Fördermenge	l/h (l/min)	600 (10)		700 (11,7)	
Rückstoßkraft der Handspritzpistole (max.)	N	29			
Ermittelte Werte gemäß EN 60335-2-79					
Hand-Arm Vibrationswert	m/s ²	<2,5			
Unsicherheit K	m/s ²	0,3	0,7	0,3	
Schalldruckpegel L _{pA}	dB(A)	74	75	72	
Unsicherheit K _{pA}	dB(A)	3			
Schallleistungspegel L _{WA} + Unsicherheit K _{WA}	dB(A)	90	92	88	
Betriebsstoffe					
Ölmenge	l	0,4			
Ölsorte	--	15W40			
Maße und Gewichte					
Länge	mm	700			
Breite	mm	455			
Höhe	mm	1010			
Gewicht	kg	52	48,9	52	48,9

Typ		HD 7/18-4	HD 9/20-4
Netzanschluss			
Spannung	V	346...415	
Stromart	Hz	3~50	
Anschlussleistung	kW	4,9	6,9
Absicherung (träge, Char. C)	A	16	
Maximal zulässige Netzimpedanz	Ohm	-	-
Schutzart	--	IPX5	
Verlängerungskabel 30 m	mm ²	2,5	
Wasseranschluss			
Zulauftemperatur (max.)	°C	60	
Zulaufmenge (min.)	l/h (l/min)	1000 (16,67)	1200 (20)
Saughöhe aus offenem Behälter (20 °C)	m	0,5	
Zulaufdruck (max.)	MPa (bar)	1,0 (10)	
Leistungsdaten			
Arbeitsdruck	MPa (bar)	7...18 (70...180)	7...20 (70...200)
Max. Betriebsüberdruck	MPa (bar)	22 (220)	24 (240)
Düsengröße	--	038	047
Fördermenge	l/h (l/min)	700 (11,7)	900 (15)
Rückstoßkraft der Handspritzpistole (max.)	N	37	50
Ermittelte Werte gemäß EN 60335-2-79			
Hand-Arm Vibrationswert	m/s ²	<2,5	
Unsicherheit K	m/s ²	0,6	07
Schalldruckpegel L _{pA}	dB(A)	92	90
Unsicherheit K _{pA}	dB(A)	3	
Schalleistungspegel L _{WA} + Unsicherheit K _{WA}	dB(A)	95	93
Betriebsstoffe			
Ölmenge	l	0,4	
Ölsorte	--	15W40	
Maße und Gewichte			
Länge	mm	700	
Breite	mm	455	
Höhe	mm	1010	
Gewicht	kg	55,4	60,9



Please read and comply with these original instructions prior to the initial operation of your appliance and store them for later use or subsequent owners.

Contents

Device elements	EN	1
Safety instructions	EN	1
Proper use	EN	4
Safety Devices	EN	4
Environmental protection	EN	4
Before Startup	EN	4
Start up	EN	5
Operation	EN	6
Transport	EN	6
Storage	EN	6
Care and maintenance	EN	6
Troubleshooting	EN	7
Spare parts	EN	8
Warranty	EN	8
EC Declaration of Conformity .	EN	8
Technical specifications	EN	9

Device elements

Please unfold the front picture side

- 1 Power switch
- 2 Trigger gun storage clip
- 3 Push handle
- 4 Storage compartment for hoses
- 5 Cover
- 6 Star grip pushing handle fastening
- 7 Cable hook, rotating
- 8 Water connection
- 9 Water filter
- 10 High pressure connection
- 11 Storage for spray pipe
- 12 Oil drain screw
- 13 Oil level indicator
- 14 Oil fill screw
- 15 Pressure and volume regulation
- 16 Storage compartment for nozzles
- 17 Nozzle screws
- 18 Nozzle
- 19 Spray lance
- 20 Trigger gun
- 21 Lever for trigger gun
- 22 Safety lever
- 23 High pressure hose

Safety instructions

- Please read the operating instructions for your machine before using it, and pay particular attention to the following safety instructions.
- Warning and information plates on the machine provide important directions for safe operation.
- Apart from the notes contained herein the general safety provisions and rules for the prevention of accidents of the legislator must be observed.

Hazard levels

DANGER

Pointer to immediate danger, which leads to severe injuries or death.

WARNING

Pointer to a possibly dangerous situation, which can lead to severe injuries or death.

CAUTION

Pointer to a possibly dangerous situation, which can lead to minor injuries.

ATTENTION

Pointer to a possibly dangerous situation, which can lead to property damage.

Symbols on the machine



High-pressure jets can be dangerous if improperly used. The jet may not be directed at persons, animals, live electrical equipment or at the appliance itself.



According to the applicable regulations, the appliance must never be used on the drinking water net without a system separator. Use a suitable system separator manufactured by Kärcher; or, as an alternative, a system separator as per EN 12729 Type BA. Water flowing through a system separator is considered non-drinkable.

The appliance contains hot surfaces that can lead to burn injuries.





Risk of electric shock. The casing must only be opened by electricians.

Power connection

- The voltage indicated on the type plate must correspond to the voltage of the electrical source.
- Minimum fuse strength of the socket (see Technical Data).
- Safety class I - Appliances may only be connected to sockets with proper earthing.
- It is recommended that you connect this device to a socket that has a 30 mA protection switch against wrong currents.
- Please use the mains cable prescribed by the manufacturer; the same is also applicable when you replace the cables. See Operating Instructions Manual for Order Number and Type.
- Check the power cord with mains plug for damage before every use. If the power cord is damaged, please arrange immediately for the exchange by an authorized customer service or a skilled electrician.
- The appliance may only be connected to an electrical supply which has been installed by an electrician in accordance with IEC 60364.
- Operating procedures create short term power sinkings.
- During unfavorable net conditions other devices might be disturbed.
- Never touch the mains plug with wet hands.
- Make sure that the power cord or extension cables are not damaged by running over, pinching, dragging or similar. Protect the cable from heat, oil, and sharp edges.
- The extension cable must have the cross-section listed in the circuit plan and be protected against spraying water. The connection must not lie in water.
- The mains plug and the coupling of an extension cable must be watertight and must never lie in water. Moreover, the coupling may never lie on the ground. The use of cable reels that ensure that the sockets are at least 60 mm above the ground is recommended.
- Unsuitable electrical extension cables can be hazardous. Only use electrical extension cables outdoors which have been approved and labelled for this purpose and have an adequate cable cross-section.
- The power cord must be checked regularly for damages, such as cracks or aging. If damage is found, the cable must be replaced before further use.
- If couplings of the power cord or extension cable are replace the splash protection and the mechanical tightness must be ensured.
- Do not clean the appliance with a water hose or high-pressure water jet (danger of short circuits or other damage).
- Do not operate the appliance at temperatures below 0 °C.

Water connection

- Please observe the safety instructions of your water supply authority.
- Please ensure that screw connections of all hoses are not leaky.
- The high pressure hose must not be damaged. A damaged high pressure hose must be replaced immediately. Only hoses and joints recommended by the manufacturer may be used. See Operating Instructions Manual for Order Number.

Application

- The appliance and its working equipment must be checked to ensure that it is in proper working order and is operating safely prior to use. The appliance must not be used if a connecting line or important parts of the appliance, e.g. safety devices, high-

- pressure hoses, spray guns, are damaged.
- Never draw in fluids containing solvents or undiluted acids and solvents! This includes petrol, paint thinner and heating oil. The spray mist thus generated is highly inflammable, explosive and poisonous. Do not use acetone, undiluted acids and solvents as they are aggressive towards the materials from which the appliance is made.
 - If the appliance is used in hazardous areas (e.g. filling stations) the corresponding safety provisions must be observed. It is not allowed to use the appliance in hazardous locations.
 - The appliance must be sitting on an even, stable ground.
 - Wear ear plugs if the operating instructions of the appliance (Technical data) mention a noise level of more than 80 dB(A).
 - All current-conducting parts in the working area must be protected against jet water.
 - The lever of the hand spray gun must not be locked during the operation.
 - Wear protective clothing and safety goggles to protect against splash back containing water or dirt.
 - High-pressure jets can be dangerous if improperly used. The jet may not be directed at persons, animals, live electrical equipment or at the appliance itself.
 - The jet must not be directed at other persons or directed by the user at him/herself to clean clothing or footwear.
 - Vehicle tyres/ tyre valves may be cleaned only with a minimum spray distance of 30 cm. Otherwise, the high pressure spray can cause damage to the vehicle tyre/ tyre valve. The discolouring of the tyre is the first sign of damage. Damaged vehicle tyres are a source of danger.
 - Do not spray materials containing asbestos or other health-hazardous substances.
 - With short spray lances, there is a risk of injury, as a hand can accidentally come in contact with the high pressure jet. If the spray lance is shorter than 75 cm, you must not use a point spray nozzle or a rotor nozzle.
 - Prior to cleaning, a risk assessment must be performed for the surface to be cleaned to determine the safety and health requirements. The respective required protective measures must be taken.
 - Do not open the hood when the motor is running.
 - Let the hoses cool off after hot water operation or operate the appliance briefly using cold water.
 - In case of extended downtimes, switch the appliance off at the main switch / appliance switch or remove the mains plug.

Operations

- The operator must use the appliance properly. The person must consider the local conditions and must pay attention to third parties, in particular children, when working with the appliance.
- Never leave the machine unattended so long as it is running.
- The appliance may only be used by persons who have been instructed in handling the appliance or have proven qualification and expertise in operating the appliance or have been explicitly assigned the task of handling the appliance. The appliance must not be operated by children, young persons or persons who have not been instructed accordingly.
- This appliance is not intended for use by persons with reduced physical, sensory or mental capabilities.
- The appliance must not be operated by children or persons who have not been instructed accordingly.
- Do not use the appliance when there are other persons around unless they are also wearing safety gear.

- Children should be supervised to prevent them from playing with the appliance.
- Always use appropriate gloves while working on the device.
- There is a recoil pressure arising from the water jet that comes out from the spray pipe. The angular spray pipe brings about an upward force. Hold the gun and the spray pipe tightly.
- The recoil and bending forces may be different if you are using angular spray devices.

Transport

The engine is to be brought to a standstill and the appliance is to be fastened properly during transportation.

Maintenance

- Switch off the appliance and, in case of appliances connected to the mains, pull out the power cord before cleaning and performing any maintenance tasks on the machine.
- Relieve the high pressure system of all pressure prior to all work on the appliance and the accessories.
- Maintenance work may only be carried out by approved customer service outlets or experts in this field who are familiar with the respective safety regulations.
- Mobile industrial appliances are subject to safety inspections according to the local regulations (for e.g. the following are applicable in Germany: VDE 0701).

Accessories and Spare Parts

- To avoid risks, all repairs and replacement of spare parts may only be carried out by the authorised customer service personnel.
- Only use accessories and spare parts which have been approved by the manufacturer. The exclusive use of original accessories and original spare parts ensures that the appliance can be operated safely and trouble free.

Proper use

Use this high pressure cleaner exclusively for

- For cleaning using high pressure jet without detergent (for e.g. for cleaning facades, terraces, garden appliances).

For stubborn dirt, we recommend the use of the dirt blaster as a special accessory.

Safety Devices

Overflow valve with pressure switch

While reducing the water supply/quantity regulation at the pump head, the overflow valve opens and part of the water flows back to the pump suck side.

If the lever on the trigger gun is released the pressure switch turns off the pump, the high pressure jet is stopped. If the lever is pulled the pump is turned on again.

Environmental protection



The packaging material can be recycled. Please do not throw the packaging material into household waste; please send it for recycling.



Old appliances contain valuable materials that can be recycled; these should be sent for recycling. Batteries, oil, and similar substances must not enter the environment. Please dispose of your old appliances using appropriate collection systems.

Notes about the ingredients (REACH)

You will find current information about the ingredients at:

www.kaercher.com/REACH

Before Startup

Unpacking

- Check the contents of the pack before unpacking.
- In case of transport damage inform vendor immediately.

Check oil level

- The oil level must be at the centre of the oil level display.

Activate deaeration of oil container

- Open the device hood.
- Unscrew the screw plug.
- Screw in oil filling screw.
- Close cover.

Installing the pushing handle

- Adjust the push handle on the appliance.
- Secure the push handle by means of the mushroom head bolts and the star knobs.

Attaching the Accessories

- Connect spray lance to trigger gun.
- Install nozzle with nozzle screw at the spray lance.
- Bolt the high-pressure hose on to the hand spray gun.
- Fasten the high pressure hose to the high pressure connection.

Start up

Electrical connection

⚠ DANGER

*Danger of injury by electric shock.
The appliance may only be connected to alternating current.*

The highest allowed net impedance at the electrical connection point (refer to technical data) is not to be exceeded. In case of confusion regarding the power impedance present on your connection, please contact your utilities provider.

It is imperative to connect the appliance to the electric mains by means of a plug. It is forbidden to permanently connect the appliance to the power supply. The plug serves for the disconnection from the mains. Use the extension cord that has an adequate cross-section (see "Technical Data") and unwind it fully from the cable drum.

For connection values, see type plate/technical data.

Water connection

Connection to the water supply

⚠ WARNING

Observe regulations of water supplier.

According to applicable regulations, the appliance must never be used on the drinking water net without a system separator. A suitable system separator by KÄRCHER or alternatively a system separator according to EN 12729 type BA must be used.

Water that was flowing through a system separator is considered non-drinkable.

⚠ CAUTION

Always connect the system separator to the water supply, never directly to the appliance!

For connection values refer to technical specifications

- Connect the supply hose (minimum length 7.5 m, minimum diameter 3/4") to the water connection point of the machine and at the water supply point (for e.g. a tap).

Note:

The supply hose is not included.

- Open the water supply.

Drawing in water from open reservoirs

- Screw the suction hose onto the water connection.

Note:

If a suction hose with a check valve or filter is used, the hose must be filled with water.

- Deaerate the appliance:
Unscrew the nozzle.
Switch on the appliance and let it run until the water exiting is bubble-free.
At the end let the appliance run for approx. 10 seconds - then switch off. Repeat the procedure for a couple of times.
- Switch off the appliance and fit the nozzle again.



Operation

⚠ DANGER

Risk of explosion!

Do not spray flammable liquids.

If the appliance is used in hazardous areas (e.g. filling stations) the corresponding safety regulations must be observed.

⚠ CAUTION

Environmental damage. Clean motors at places with a corresponding oil separator only.

High pressure operation

Note:

The appliance is equipped with a pressure switch. The motor starts up only when the lever of the pistol is pulled

- Set the appliance switch to "I".
- Unlock the trigger gun and pull the lever of the gun.
- Set working pressure and flow rate through turning (runless) at the pressure- and amount regulation (B) (+/-).

Interrupting operation

- Release the lever of the trigger gun; the device will switch off.
- Release again the lever of the trigger gun; the device will switch on again.

Turn off the appliance

- Set the appliance switch to "0".
- Disconnect the mains plug from the socket.
- Shut off water supply.
- Activate trigger gun until device is pressure-less.
- Press the safety lever of the trigger gun to secure the lever of the pistol against being released accidentally.

Frost protection

ATTENTION

Frost will destroy the not completely water drained device.

Store the appliance in a frost free area.

If you cannot store it in a frost-free place:

- Drain water.
- Pump in conventional frost protection agents through the appliance.

Note:

Use normal glycol-based anti-freezing agents for automobiles.

Observe handling instructions of the anti-freeze agent manufacturer.

- Operate device for max. 1 minute until the pump and conduits are empty.

Transport

- Push the push handle down and pull our push the appliance.
- When transporting in vehicles, secure the appliance according to the guidelines from slipping and tipping over.

⚠ CAUTION

Risk of injury and damage! Observe the weight of the appliance when you transport it.

Storage

- Insert the hand-spray gun in the holder.
- Wind up the high-pressure hose and hang it over the hose storage.
- Wind the connection cable around the cable hooks.

⚠ CAUTION

Risk of injury and damage! Note the weight of the appliance in case of storage.

Care and maintenance

⚠ DANGER

Risk of injury by inadvertent startup of appliance and electrical shock.

Prior to all work on the appliance, switch off the appliance and pull the power plug.

Note:

Used oil must only be disposed of by the designated collection points. Please turn in used oil there. Polluting the environment with used oil is prosecutable.

Safety inspection/ maintenance contract

You can sign with your dealer a contract for regular safety inspection or even sign a maintenance contract. Please take advice on this matter.

Before each use

- Check connection cable for damages (risk of electrical shock); get the damaged connection cable replaced immediately by an authorised customer service person/ electrician.
- Check the high pressure hose for damages (risk of bursting).
Please arrange for the immediate exchange of a damaged high-pressure hose.
- Check appliance (pump) for leaks. 3 drops per minute are permitted and can come out from the lower side of the appliance. Call Customer Service if there is heavy leakage.

Weekly

- Check oil level Please contact Customer Service immediately if the oil is milky (water in oil).
- Clean water filter.

monthly or after 500 operating hours

- Oil change.

Oil change

Note:

See "Specifications" for oil volume and type.

- Open the device hood.
- Unscrew oil drain plug.
- Drain the oil in a collection basin.
- Fix in the oil drain screw and tighten it. Torque 20...25 Nm.
- Turn the oil fill screw out.
- Fill in new oil slowly; air bubbles should go out.
The oil level must be at the centre of the oil level display.
- Screw in oil filling screw.
- Close cover.

Troubleshooting

⚠ DANGER

Risk of injury by inadvertent startup of appliance and electrical shock.

Prior to all work on the appliance, switch off the appliance and pull the power plug.

Get the electrical components checked and repaired only by authorised customer service persons.

Contact an authorised customer service person in case of problems not mentioned in this chapter or if you are in doubt or when you have been explicitly asked to do so.

Appliance is not running

- Check connection cable for damages.
- Check the supply voltage.
- Call Customer Service in case of electrical defects.

Pressure does not build up in the appliance

- Set the pressure and quantity regulation to "MAX".
- Check the nozzle size, install correct nozzle.
- Clean the nozzle.
- Replace the nozzle.
- Deerate the appliance (see "Start-up")
- Check water supply level (refer to technical data).
- Clean water filter.
- Check all inlet pipes to the pump.
- Contact Customer Service if needed.

Pump leaky

3 drops per minute are permitted and can come out from the lower side of the appliance. Call Customer Service if there is heavy leakage.

- With stronger leak, have device checked by customer service.

Pump is vibrating

- Clean water filter.
- Check the water suction pipes for leaks.
- Deerate the appliance (see "Start-up")
- Contact Customer Service if needed.

Spare parts

- Only use accessories and spare parts which have been approved by the manufacturer. The exclusive use of original accessories and original spare parts ensures that the appliance can be operated safely and trouble free.
- At the end of the operating instructions you will find a selected list of spare parts that are often required.
- For additional information about spare parts, please go to the Service section at www.kaercher.com.

Warranty

The warranty terms published by the relevant sales company are applicable in each country. We will repair potential failures of your appliance within the warranty period free of charge, provided that such failure is caused by faulty material or defects in manufacturing. In the event of a warranty claim please contact your dealer or the nearest authorized Customer Service centre. Please submit the proof of purchase.

EC Declaration of Conformity

We hereby declare that the machine described below complies with the relevant basic safety and health requirements of the EU Directives, both in its basic design and construction as well as in the version put into circulation by us. This declaration shall cease to be valid if the machine is modified without our prior approval.

Product: High pressure cleaner
Type: 1.367-xxx

Relevant EU Directives

2006/42/EC (+2009/127/EC)
2004/108/EC
2000/14/EC
2011/65/EU

Applied harmonized standards

EN 60335-1
EN 60335-2-79
EN 55014-1: 2006+A1: 2009+A2: 2011
EN 55014-2: 1997+A1: 2001+A2: 2008

EN 62233: 2008
EN 61000-3-2: 2006+A1: 2009+A2: 2009
EN 61000-3-11: 2000
EN 50581

Applied conformity evaluation method

2000/14/EC: Appendix V

Sound power level dB(A)

HD 6/15-4

Measured: 87

Guaranteed: 90

HD 7/11-4

Measured: 85

Guaranteed: 88

HD 7/18-4

Measured: 92

Guaranteed: 95


HD 9/20-4

Measured: 90

Guaranteed: 93

The undersigned act on behalf and under the power of attorney of the company management.


H. Jenner
CEO


S. Reiser
Head of Approval

Authorised Documentation Representative
S. Reiser

Alfred Kärcher GmbH Co. KG
Alfred-Kärcher-Str. 28 - 40
71364 Winnenden (Germany)
Phone: +49 7195 14-0
Fax: +49 7195 14-2212

Winnenden, 2015/10/01

Technical specifications

Type	HD 6/15-4	HD 7/11-4		
Main Supply				
Voltage	V	220...240		
Current type	Hz	1~50	1~60	1~60
Connected load	kW	3,4	3,5	2,9
Protection (slow, char. C)	A	15	16	13
Maximum allowed net impedance	Ohm	0,346	-	0,346
Type of protection	--	IPX5		
Extension cord 30 m	mm ²	2,5		
Water connection				
Max. feed temperature	°C	60		
Min. feed volume	l/h (l/min)	900 (15)	1000 (16,67)	
Suck height from open container (20 °C)	m	0,5		
Max. feed pressure	MPa (bar)	1,0 (10)		
Performance data				
Working pressure	MPa (bar)	7...15 (70...150)	7...11 (70...110)	
Max. operating over-pressure	MPa (bar)	19 (190)	15 (150)	
Nozzle size	--	036	050	
Flow rate	l/h (l/min)	600 (10)	700 (11,7)	
Max. recoil force of trigger gun	N	29		
Values determined as per EN 60335-2-79				
Hand-arm vibration value	m/s ²	<2,5		
Uncertainty K	m/s ²	0,3	0,7	0,3
Sound pressure level L _{pA}	dB(A)	74	75	72
Uncertainty K _{pA}	dB(A)	3		
Sound power level L _{WA} + Uncertainty K _{WA}	dB(A)	90	92	88
Fuel				
Amount of oil	l	0,4		
Oil grade	--	15W40		
Dimensions and weights				
Length	mm	700		
Width	mm	455		
Height	mm	1010		
Weight	kg	52	48,9	52

Type		HD 7/18-4	HD 9/20-4
Main Supply			
Voltage	V	346...415	
Current type	Hz	3~50	
Connected load	kW	4,9	6,9
Protection (slow, char. C)	A	16	
Maximum allowed net impedance	Ohm	-	-
Type of protection	--	IPX5	
Extension cord 30 m	mm ²	2,5	
Water connection			
Max. feed temperature	°C	60	
Min. feed volume	l/h (l/min)	1000 (16,67)	1200 (20)
Suck height from open container (20 °C)	m	0,5	
Max. feed pressure	MPa (bar)	1,0 (10)	
Performance data			
Working pressure	MPa (bar)	7...18 (70...180)	7...20 (70...200)
Max. operating over-pressure	MPa (bar)	22 (220)	24 (240)
Nozzle size	--	038	047
Flow rate	l/h (l/min)	700 (11,7)	900 (15)
Max. recoil force of trigger gun	N	37	50
Values determined as per EN 60335-2-79			
Hand-arm vibration value	m/s ²	<2,5	
Uncertainty K	m/s ²	0,6	07
Sound pressure level L _{pA}	dB(A)	92	90
Uncertainty K _{pA}	dB(A)	3	
Sound power level L _{WA} + Uncertainty K _{WA}	dB(A)	95	93
Fuel			
Amount of oil	l	0,4	
Oil grade	--	15W40	
Dimensions and weights			
Length	mm	700	
Width	mm	455	
Height	mm	1010	
Weight	kg	55,4	60,9



Lire ce manuel d'utilisation original avant la première utilisation de votre appareil, le respecter et le conserver pour une utilisation ultérieure ou pour le futur propriétaire.

Table des matières

Éléments de l'appareil	FR	1
Consignes de sécurité	FR	1
Utilisation conforme	FR	4
Dispositifs de sécurité	FR	4
Protection de l'environnement	FR	5
Avant la mise en service	FR	5
Mise en service	FR	5
Utilisation	FR	6
Transport	FR	7
Entreposage	FR	7
Entretien et maintenance	FR	7
Service de dépannage	FR	8
Pièces de rechange	FR	8
Garantie	FR	8
Déclaration de conformité CE	FR	9
Caractéristiques techniques	FR	10

Éléments de l'appareil

Veillez ouvrir la page d'image devant

- 1 Interrupteur principal
- 2 Support de poignée-pistolet
- 3 Guidon de poussée
- 4 Dépose du flexible
- 5 Capot
- 6 Bouton cannelé pour la fixation du guidon de poussée
- 7 Crochet de câble, rotatif
- 8 Arrivée d'eau
- 9 Filtre à eau
- 10 Raccord haute pression
- 11 Reposeur de tube d'acier
- 12 Bouchon de vidange d'huile
- 13 Indicateur de niveau d'huile
- 14 Vis de remplissage d'huile
- 15 Régulation de pression et de débit
- 16 Récepteur de buse
- 17 Raccord vissé de buse
- 18 Buse
- 19 Lance
- 20 Poignée-pistolet
- 21 Manette de la poignée-pistolet
- 22 Manette de sécurité
- 23 Flexible haute pression

Consignes de sécurité

- Avant la mise en route de l'appareil, lire les instructions de service et respecter tout particulièrement les consignes de sécurité.
- Afin d'assurer un fonctionnement sans danger, observez les avertissements et consignes placés sur l'appareil.
- En plus des consignes figurant dans ce mode d'emploi, les règles générales de sécurité et de prévention des accidents imposées par la loi doivent être respectées.

Niveaux de danger

DANGER

Signale la présence d'un danger imminent entraînant de graves blessures corporelles et pouvant avoir une issue mortelle.

AVERTISSEMENT

Signale la présence d'une situation éventuellement dangereuse pouvant entraîner de graves blessures corporelles et même avoir une issue mortelle.

PRÉCAUTION

Remarque relative à une situation potentiellement dangereuse pouvant entraîner des blessures légères.

ATTENTION

Remarque relative à une situation éventuellement dangereuse pouvant entraîner des dommages matériels.

Des symboles sur l'appareil



Une utilisation incorrecte des jets haute pression peut présenter des dangers. Le jet ne doit pas être dirigé sur des personnes, animaux, installations électriques actives ni sur l'appareil lui-même.



Selon les directives en vigueur, l'appareil ne doit jamais être exploité sans séparateur système sur le réseau d'eau potable. Utiliser un séparateur système approprié de la Sté. Kär-

cher ou en alternative un séparateur système selon EN 12729 type BA.

L'eau qui s'est écoulée à travers un séparateur système est classifiée comme non potable.

L'appareil contient des surfaces très chaudes pouvant provoquer des brûlures.



Risque d'électrocution. Le boîtier ne doit être ouvert que par des électriciens spécialisés.

Raccordement électrique

- La tension indiquée sur la plaque signalétique de l'appareil doit correspondre à celle de la prise.
- Protection minimale par fusible de la prise de courant (voir les données techniques)
- Classe de protection I - Brancher les appareils uniquement aux sources d'électricité dûment mises à la terre.
- Il est recommandé de brancher cet appareil seulement à une prise de courant qui est assurée avec un commutateur de protection de courant d'erreur de 30 mA.
- Utiliser la ligne d'accès au réseau prescrite par le fabricant, cela est aussi valable en cas du remplacement de la ligne. N° de commande et type, voir le mode d'emploi.
- Vérifier avant chaque utilisation que le câble et la fiche mâle ne sont pas défectueux. Un câble d'alimentation endommagé doit immédiatement être remplacé par le service après-vente ou un électricien agréé.
- L'appareil doit uniquement être raccordé à un branchement électrique mis en service par un électricien conformément à la norme IEC 60364-1.
- Les procédures de mises en marche peut conduire à des baisses de tension de courte durée.
- Si le circuit électrique n'est pas approprié, d'autres appareils peuvent subir des endommagements.
- Ne jamais saisir le câble d'alimentation avec des mains mouillées.

- Veiller à ne pas abîmer ni endommager le câble d'alimentation ni le câble de rallonge en roulant dessus, en les coinçant ni en tirant violemment dessus. Protéger le câble d'alimentation contre la chaleur, l'huile et les arêtes tranchantes.
- Le câble de prolongation doit avoir la coupe transversale mentionnée dans le mode d'emploi et être protégé contre l'eau. La liaison ne doit jamais se trouver dans l'eau.
- La fiche secteur et le couplage d'une conduite de rallonge doivent être étanches et ne doivent pas reposer dans l'eau. Le raccord ne doit pas se situer sur le sol. Il est recommandé d'utiliser des enrôleurs de câble qui garantissent le fait que les prises se trouvent à au moins 60 mm au-dessus du sol.
- Des rallonges électriques non adaptées peuvent présenter des risques. Utiliser à l'air libre uniquement des câbles de rallonge électriques autorisés et marqués de façon adéquate avec une section suffisante du conducteur.
- Contrôler régulièrement que le câble d'alimentation secteur n'est pas endommagé, par exemple par formation de fissures ou du fait du vieillissement. S'il est endommagé, remplacer le câble avant toute nouvelle utilisation.
- En cas de remplacement des raccords du câble d'alimentation ou de la rallonge, s'assurer que la protection anti-éclaboussures et la résistance mécanique ne sont pas compromises.
- L'appareil ne peut être nettoyé à l'eau avec un flexible ou au jet haute pression (Danger de court-circuits ou autres dégâts).
- Ne pas exploiter l'appareil à des températures inférieures à 0 °C

Arrivée d'eau

- Observez les instructions de votre entreprise d'approvisionnement en eau.
- Le boulonnage de tous les tuyaux de raccord doit être étanche.
- Il est impératif que le flexible haute pression ne soit pas endommagé. Tout

flexible haute pression défectueux doit être remplacé immédiatement. Seuls les flexibles et les branchements recommandés par le fabricant doivent être utilisés. N° de commande, voir le mode d'emploi.

Application

- Il est nécessaire de contrôler l'état et la sécurité du fonctionnement de l'appareil et de ses équipements avant toute utilisation.
Ne pas utiliser l'appareil lorsqu'une conduite de raccordement ou des pièces importantes de l'appareil sont endommagées, par ex. les dispositifs de sécurité, les flexibles haute pression, les poignées-pistolets.
- Ne jamais aspirer des liquides contenant des solvants ni des acides ou des solvants non dilués, tels que par exemple de l'essence, du diluant pour peinture ou du fuel ! Le nuage de pulvérisation est extrêmement inflammable, explosif et toxique. Ne pas utiliser d'acétone, d'acides ni de solvants non dilués, du fait de leur effet corrosif sur les matériaux constituant l'appareil.
- Si l'appareil est utilisé dans des zones de danger (par exemple des stations essence), il faut tenir compte des consignes de sécurité correspondantes. Il est interdit d'exploiter l'appareil dans des pièces présentant des risques d'explosion.
- L'appareil doit reposer sur un sol stable et plan.
- Si le niveau des pression acoustique indiqué dans ces instructions de service (Données techniques) est supérieur à 80 dB(A), il faut porter un protecteur d'oreille.
- Toutes les pièces conductrices dans la zone de travail doivent être protégées contre les jets d'eau.
- Lors du fonctionnement, ne pas coincer la manette de la poignée-pistolet.
- Pour se protéger contre les éclaboussures ou les poussières, porter le cas échéant des vêtements et des lunettes de protection.
- Une utilisation incorrecte des jets haute pression peut présenter des dangers. Le jet ne doit pas être dirigé sur des personnes, des animaux, des installations électriques actives ni sur l'appareil lui-même.
- Ne jamais diriger le jet sur soi-même ni sur d'autres personnes dans le but de nettoyer les vêtements ou les chaussures.
- Les pneus/clapets de pneus peuvent être nettoyés avec une distance minimale de 30 cm. Sinon, les pneus/clapets de pneus peuvent être endommagés par le jet à haute pression. Le premier signe d'un dommage est le changement de couleur du pneu. Des pneus endommagés sont une source de danger.
- Des matériaux qui contiennent de l'amiante et autres matériaux qui contiennent des substances dangereux pour la santé ne peuvent être aspergés.
- Dans le cas des lances courtes, il existe un risque de blessure car une main peut être par inadvertance en contact avec le jet haute pression. Si la lance utilisée est d'une longueur inférieure à 75 cm, aucune buse à jet crayon ou aucune rotabuse ne doit être utilisée.
- Avant le nettoyage, une évaluation des risques de la surface à nettoyer doit être effectuée pour déterminer les exigences relatives à la sécurité et à la protection de la santé. En conséquence, les mesures de protection nécessaires doivent être prises.
- Ouvrir le capot lorsque le moteur ne tourne pas.
- Laisser refroidir les flexibles après le mode eau chaude et exploiter l'appareil brièvement avec le mode eau froide.
- Lors des pauses d'exploitation prolongées, mettre l'appareil hors service au niveau du sectionneur général / de l'interrupteur d'appareil ou de la fiche secteur.

Utilisation

- L'utilisateur doit utiliser l'appareil de façon conforme. Il doit prendre en considération les données locales et lors du maniement de l'appareil, il doit prendre garde aux tierces personnes, et en particulier aux enfants.
- Pendant le fonctionnement de l'appareil, il doit être tous le temps surveillé.
- L'appareil doit uniquement être utilisée par des spécialistes qui sont instruits dans la manoeuvre ou par des personnes qui peuvent justifiée leur aptitude d'utilisation et qui sont explicitement mandatées pour l'utilisation. Ne jamais laisser des enfants ou des adolescents utiliser l'appareil.
- Cet appareil n'est pas destiné à être utilisé par des personnes avec des capacités physiques, sensorielles ou mentales restreintes.
- L'appareil ne doit jamais être utilisé par des enfants ni par des personnes non avisées.
- L'appareil ne doit jamais être utilisé si d'autres personnes figurent dans le rayon de portée de l'appareil, à moins que ces personnes ne portent des vêtements de protection.
- Les enfants doivent être surveillés pour s'assurer qu'ils ne jouent pas avec l'appareil.
- Effectuer les travaux à l'appareil toujours avec des gants appropriées.
- Le jet d'eau qui sort de la lance provoque une réaction à la lance. La lance pliée provoque une force vers le haut. Bien tenir le pistolet et le tube d'acier.
- En cas d'utilisation de dispositifs d'arrosage pliés, il est possible que la réaction à la lance et la force de rotation soient modifiées.

Transport

Au transport, le moteur de l'appareil doit être arrêté et l'appareil doit être bien fixé.

Maintenance

- Avant le nettoyage et la maintenance de l'appareil et le changement des

pièces, l'appareil doit être mis hors service et en cas des appareil d'exploitation des réseaux débrancher la prise.

- Retirer la pression du système haute pression avant tous travaux sur l'appareil et les accessoires.
- Les maintenances doivent être uniquement effectuées par des services d'assurances au client autorisés ou par des spécialistes.
- Les appareils utilisés industriellement dans des locaux différents doivent être soumis à une révision de sécurité selon des directives locales en vigueur (en Allemagne, VDE 0701, par exemple).

Accessoires et pièces de rechange

- Afin d'éviter tout danger, seul le service après-vente agréé est habilité à effectuer des réparations ou à monter des pièces de rechanger sur l'appareil.
- Utiliser uniquement des accessoires et des pièces de rechange autorisés par le fabricant. Des accessoires et des pièces de rechange d'origine garantissent un fonctionnement sûr et parfait de l'appareil.

Utilisation conforme

Utiliser exclusivement ce nettoyeur haute pression

- pour nettoyer au jet haute pression sans détergent (par ex. nettoyage de façades, de terrasses, d'appareils de jardinage).

Pour des salissures tenaces nos recommandons le fraiseur de saleté comme accessoire en option.

Dispositifs de sécurité

Clapet de décharge avec pressostat

En cas de réduction de la quantité d'eau avec le réglage de pression/quantité, la clapet de décharge s'ouvre et une partie de l'eau est évacuée vers le côté aspiration de la pompe. Si vous relâchez la gâchette, la pompe est éteinte par un manu contacteur, le jet haute pression est interrompu. Si vous appuyez à nouveau sur le levier, la pompe est remise en marche.

Protection de l'environnement



Les matériaux constitutifs de l'emballage sont recyclables. Ne pas jeter les emballages dans les ordures ménagères, mais les remettre à un système de recyclage.



Les appareils usés contiennent des matériaux précieux recyclables lesquels doivent être apportés à un système de recyclage. Il est interdit de jeter les batteries, l'huile et les substances similaires dans l'environnement. Pour cette raison, utiliser des systèmes de collecte adéquats afin d'éliminer les appareils hors d'usage.

Instructions relatives aux ingrédients (REACH)

Les informations actuelles relatives aux ingrédients se trouvent sous :

www.kaercher.com/REACH

Avant la mise en service

Déballage

- Vérifier le contenu du paquet lors de l'ouverture de l'emballage.
- Contactez immédiatement le revendeur en cas d'avarie de transport.

Contrôle du niveau d'huile

- ➔ Le niveau d'huile doit être placé au milieu de l'indicateur de niveau d'huile.

Activer la purge du carter d'huile

- ➔ Ouvrir le capot de l'appareil.
- ➔ Dévisser la vis de fermeture.
- ➔ Visser la vis de l'orifice de remplissage d'huile.
- ➔ Fermer le capot.

Monter le guidon de poussée

- ➔ Orienter le guidon sur l'appareil.
- ➔ Fixer le guidon avec les vis à tête bombée et les poignées en étoile.

Montage des accessoires

- ➔ Relier la lance à la poignée-pistolet.
- ➔ Monter la buse avec le raccord vissé sur la lance.
- ➔ Visser le flexible haute pression sur la poignée pistolet.
- ➔ Visser fermement le flexible haute pression sur le raccord haute pression.

Mise en service

Branchement électrique

⚠ DANGER

Risque d'électrocution.

Branchement de l'appareil uniquement à du courant alternatif.

L'impédance de réseau maximale admissible au niveau du point de raccordement ne doit en aucun cas être dépassée (voir Caractéristiques techniques). En cas de doute concernant l'impédance de réseau présente sur votre point de raccordement, veuillez vous adresser à l'entreprise responsable de votre alimentation énergétique.

L'appareil doit impérativement être raccordé au réseau électrique avec une fiche.

Une connexion au secteur ne pouvant pas être coupée est interdite. La fiche électrique sert à la séparation du secteur.

Utiliser un câble de rallonge avec une section suffisante (voir « Données techniques ») et le dérouler complètement de l'enrouleur.

Données de raccordement, voir plaque signalétique / caractéristiques techniques

Arrivée d'eau

Raccordement à la conduite d'eau

⚠ AVERTISSEMENT

Respecter les prescriptions de votre société distributrice en eau.

Selon les directives en vigueur, l'appareil ne doit jamais être exploité sans séparateur de système sur le réseau d'eau potable. Utiliser un sé-



parateur de système approprié de la société KÄRCHER ou en alternative un séparateur système selon EN 12729 type BA.

L'eau qui s'est écoulée à travers un séparateur système est classifiée comme non potable.

⚠ PRÉCAUTION

Toujours connecter le séparateur de système à l'alimentation en eau, et jamais directement à l'appareil.

Pour les valeurs de raccordement, se reporter à la section Caractéristiques techniques.

- Raccorder la conduite d'alimentation (longueur minimale 7,5 m, diamètre minimum 3/4") au raccord pour l'arrivée d'eau de l'appareil et à l'alimentation en eau (ex. un robinet).

Remarque :

La conduite d'alimentation n'est pas comprise dans la livraison.

- Ouvrir l'alimentation d'eau.

Aspiration d'eau depuis des réservoirs ouverts

- Visser le tuyau d'aspiration sur le raccord d'alimentation en eau.

Remarque :

Si un tuyau d'aspiration est utilisé avec le clapet anti-retour ou un filtre, le flexible doit être rempli avec de l'eau.

- Purge d'air de l'appareil :
Dévisser l'injecteur.

Laisser l'appareil en route jusqu'à l'eau sorte sans faire de bulles.

Faire tourner l'appareil éventuellement pendant 10 secondes - le mettre hors service. Répéter le processus à plusieurs reprises.

- Arrêter l'appareil et dévisser de nouveau l'injecteur.

Utilisation

⚠ DANGER

Risque d'explosion !

Ne pas pulvériser de liquides inflammables.

Si l'appareil est utilisé dans des zones de danger (par exemple des stations es-

sence), il faut tenir compte des consignes de sécurité correspondantes.

⚠ PRÉCAUTION

Dommages à l'environnement. Nettoyer les moteurs uniquement à des endroits équipés des séparateurs d'huile nécessaires.

Fonctionnement à haute pression

Remarque :

L'appareil est équipé d'un pressostat. Le moteur ne démarre que lorsque le levier du pistolet est tiré.

- Régler l'interrupteur principal sur "I".
- Décrochez le pistolet de giclage à main et tirer le levier du pistolet.
- Régler (+/-) la pression de service et le débit en tournant (en continu) le dispositif régulateur de pression et de quantité.

Interrompre le fonctionnement

- Relâcher le levier de la poignée-pistolet, l'appareil se met hors service.
- Tirer de nouveau sur le levier de la poignée-pistolet, l'appareil se remet en service.

Mise hors service de l'appareil

- Mettre l'interrupteur principal sur "0".
- Retirer la fiche secteur de la prise de courant.
- Couper l'alimentation en eau.
- Actionner la poignée-pistolet jusqu'à ce que l'appareil soit hors pression.
- Actionner le cran de sûreté de la poignée-pistolet pour sécuriser le pistolet contre un déclenchement intempestif.

Protection antigel

ATTENTION

Le gel peut endommager l'appareil si l'eau n'a pas été intégralement vidée.

Conserver l'appareil dans un lieu à l'abri du gel.

Si un entreposage à l'abri du gel n'est pas possible :

- Purger l'eau.
- Pomper produit antigel d'usage par l'appareil.

Remarque :

utiliser un produit antigel courant pour automobile à base de glycol.

Respecter les consignes d'utilisation du fabricant du produit antigel.

- Faire tourner l'appareil au max. 1 minute jusqu'à ce que la pompe et les conduites soient entièrement vides.

Transport

- Pousser le guidon vers le bas ou tirer ou pousser l'appareil.
- Sécuriser l'appareil contre les glissements ou les basculements selon les directives en vigueur lors du transport dans des véhicules.

⚠ **PRÉCAUTION**

*Risque de blessure et d'endommagement !
Respecter le poids de l'appareil lors du transport.*

Entreposage

- Enficher la poignée-pistolet dans le support.
- Enrouler le flexible haute pression et l'accrocher sur la dépose du flexible.
- Enrouler le câble de raccordement autour des attache-câbles.

⚠ **PRÉCAUTION**

*Risque de blessure et d'endommagement !
Prendre en compte le poids de l'appareil à l'entreposage.*

Entretien et maintenance

⚠ **DANGER**

*Risque de blessure et de choc électrique par un démarrage inopiné de l'appareil.
Avant d'effectuer des travaux sur l'appareil, couper l'interrupteur principal et débrancher la fiche secteur.*

Remarque :

L'huile usagée doit impérativement être éliminée auprès d'un point de collecte prévu à cet effet. Y apporter l'huile usagée. L'huile usagée est polluante. Toute élimination incorrecte est passible d'une amende.

Inspection de sécurité/Contrat d'entretien

Vous pouvez accorder avec votre commerçant une inspection de sécurité régulière ou passer un contrat d'entretien. Conseilisez-vous.

Avant chaque mise en service

- Contrôler que le câble d'alimentation n'est pas endommagé (risque de choc électrique), faire remplacer immédiatement tout câble d'alimentation endommagé par un service après-vente autorisé/un électricien spécialisé.
- Vérifier le tuyau à haute pression s'il est endommagé (danger d'éclatement). Un flexible haute pression endommagé doit immédiatement être remplacé.
- Vérifier l'étanchéité de l'appareil (pompe).
3 gouttes d'eau par minute sont admissibles et peuvent s'écouler au côté inférieure de l'appareil. En cas de non étanchéité plus forte, adressez-vous au Centre de Service Après-vente.

Hebdomadairement

- Vérifier le niveau d'huile Si l'huile est laiteux (eau dans l'huile), adressez-vous immédiatement au Centre de Service Après-vente.
- Nettoyer le filtre à eau.

Annuellement ou après 500 heures de service

- Remplacer l'huile.

Vidange d'huile

Remarque :

Quantités et sortes d'huiles, voir les "Caractéristiques techniques".

- Ouvrir le capot de l'appareil.
- Dévisser la vis de purge.
- Vider l'huile dans la cuvette de récupération.
- Visser et serrer le bouchon de vidange d'huile.
Couple de 20 ... 25 Nm.

- Dévisser la vis de remplissage d'huile.
- Remplir lentement la nouvelle huile ; les bulles d'air doivent s'échapper.
Le niveau d'huile doit être placé au milieu de l'indicateur de niveau d'huile.
- Visser la vis de l'orifice de remplissage d'huile.
- Fermer le capot.

Service de dépannage

⚠ DANGER

Risque de blessure et de choc électrique par un démarrage inopiné de l'appareil. Avant d'effectuer des travaux sur l'appareil, couper l'interrupteur principal et débrancher la fiche secteur.

Seul le service après-vente autorisé est habilité à contrôler et réparer les composants électriques.

S'il se produit des défauts qui ne sont pas répertoriés dans ce chapitre, en cas de doute ou si cela est explicitement indiqué, s'adresser à un service après-vente autorisé.

L'appareil ne fonctionne pas

- Contrôler que le câble de raccordement n'est pas endommagé.
- Contrôler la tension du secteur.
- En cas de défaut électrique, consulter le service après-vente.

L'appareil ne monte pas en pression

- Régler le dispositif régulateur de pression et de quantité sur « MAX ».
- Contrôler la taille de la buse, monter une buse correcte
- Nettoyer la buse.
- Substituer la busette.
- Purger l'air de l'appareil (voir "Mise en service").
- Contrôler le débit de l'alimentation en eau (voir la section Caractéristiques techniques).
- Nettoyer le filtre à eau.
- Vérifier toutes les conduites d'alimentation vers la pompe.
- Si nécessaire, visiter le service après-vente.

La pompe fuit

3 gouttes d'eau par minute sont admissibles et peuvent s'écouler au côté inférieure de l'appareil. En cas de non étanchéité plus forte, adressez-vous au Centre de Service Après-vente.

- En cas de fuite plus importante, faire vérifier l'appareil par le service après-vente.

La pompe frappe

- Nettoyer le filtre à eau.
- Vérifier l'étanchéité des conduites d'aspiration de l'eau.
- Purger l'air de l'appareil (voir "Mise en service").
- Si nécessaire, visiter le service après-vente.

Pièces de rechange

- Utiliser uniquement des accessoires et des pièces de rechange autorisés par le fabricant. Des accessoires et des pièces de rechange d'origine garantissent un fonctionnement sûr et parfait de l'appareil.
- Une sélection des pièces de rechange utilisées le plus se trouve à la fin du mode d'emploi.
- Vous trouverez plus d'informations sur les pièces de rechange dans le menu Service du site www.kaercher.com.

Garantie

Dans chaque pays, les conditions de garantie en vigueur sont celles publiées par notre société de distribution responsable. Les éventuelles pannes sur l'appareil sont réparées gratuitement dans le délai de validité de la garantie, dans la mesure où celles-ci relèvent d'un défaut matériel ou d'un vice de fabrication. En cas de recours en garantie, adressez-vous à votre revendeur ou au service après-vente agréé le plus proche munis de votre preuve d'achat.

Déclaration de conformité CE

Nous certifions par la présente que la machine spécifiée ci-après répond, de par sa conception et son type de construction ainsi que de par la version que nous avons mise sur le marché, aux prescriptions fondamentales stipulées en matière de sécurité et d'hygiène par les directives européennes en vigueur. Toute modification apportée à la machine sans notre accord rend cette déclaration invalide.

Produit: Nettoyeur haute pression
Type: 1.367-xxx

Directives européennes en vigueur :

2006/42/CE (+2009/127/CE)

2004/108/CE

2000/14/CE

2011/65/UE

Normes harmonisées appliquées :

EN 60335-1

EN 60335-2-79

EN 55014-1: 2006+A1: 2009+A2: 2011

EN 55014-2: 1997+A1: 2001+A2: 2008

EN 62233: 2008

EN 61000-3-2: 2006+A1: 2009+A2: 2009

EN 61000-3-11: 2000

EN 50581

Procédures d'évaluation de la conformité

2000/14/CE: Annexe V

Niveau de puissance acoustique dB(A)

HD 6/15-4

Mesuré: 87

Garanti: 90

HD 7/11-4

Mesuré: 85

Garanti: 88

HD 7/18-4

Mesuré: 92

Garanti: 95


HD 9/20-4

Mesuré: 90

Garanti: 93

Les soussignés agissent sur ordre et sur
procuration de la Direction commerciale.


H. Jenner
CEO


S. Reiser
Head of Approbation

Responsable de la documentation:
S. Reiser

Alfred Kärcher GmbH Co. KG
Alfred-Kärcher-Str. 28 - 40
71364 Winnenden (Germany)
Téléphone : +49 7195 14-0
Télécopieur : +49 7195 14-2212

Winnenden, 2015/10/01

Caractéristiques techniques

Type	HD 6/15-4		HD 7/11-4		
Raccordement au secteur					
Tension	V	220...240			
Type de courant	Hz	1~50	1~60	1~50	1~60
Puissance de raccordement	kW	3,4	3,5	2,9	
Protection (à action retardée, carat. C)	A	15	16	13	15
Impédance du circuit maximale admissible	Ohms	0,346	-	0,346	-
Type de protection	--	IPX5			
Rallonge 30 m	mm ²	2,5			
Arrivée d'eau					
Température d'alimentation (max.)	°C	60			
Débit d'alimentation (min.)	l/h (l/min)	900 (15)	1000 (16,67)		
Hauteur d'aspiration à partir du réservoir ouvert (20 °C)	m	0,5			
Pression d'alimentation (max.)	MPa (bars)	1,0 (10)			
Performances					
Pression de service	MPa (bars)	7...15 (70...150)	7...11 (70...110)		
Pression de service max.	MPa (bars)	19 (190)	15 (150)		
Taille d'injecteur	--	036	050		
Débit	l/h (l/min)	600 (10)	700 (11,7)		
Force de réaction max. de la poignée-pistolet	N	29			
Valeurs déterminées selon EN 60335-2-79					
Valeur de vibrations bras-main	m/s ²	<2,5			
Incertitude K	m/s ²	0,3	0,7	0,3	
Niveau de pression acoustique L _{pA}	dB(A)	74	75	72	
Incertitude K _{pA}	dB(A)	3			
Niveau de pression acoustique L _{WA} + incertitude K _{WA}	dB(A)	90	92	88	
Carburants					
Quantité d'huile	l	0,4			
Types d'huile	--	15W40			
Dimensions et poids					
Longueur	mm	700			
Largeur	mm	455			
Hauteur	mm	1010			
Poids	kg	52	48,9	52	48,9

Type		HD 7/18-4	HD 9/20-4
Raccordement au secteur			
Tension	V	346...415	
Type de courant	Hz	3~50	
Puissance de raccordement	kW	4,9	6,9
Protection (à action retardée, carat. C)	A	16	
Impédance du circuit maximale admissible	Ohms	-	-
Type de protection	--	IPX5	
Rallonge 30 m	mm ²	2,5	
Arrivée d'eau			
Température d'alimentation (max.)	°C	60	
Débit d'alimentation (min.)	l/h (l/min)	1000 (16,67)	1200 (20)
Hauteur d'aspiration à partir du réservoir ouvert (20 °C)	m	0,5	
Pression d'alimentation (max.)	MPa (bars)	1,0 (10)	
Performances			
Pression de service	MPa (bars)	7...18 (70...180)	7...20 (70...200)
Pression de service max.	MPa (bars)	22 (220)	24 (240)
Taille d'injecteur	--	038	047
Débit	l/h (l/min)	700 (11,7)	900 (15)
Force de réaction max. de la poignée-pistolet	N	37	50
Valeurs déterminées selon EN 60335-2-79			
Valeur de vibrations bras-main	m/s ²	<2,5	
Incertitude K	m/s ²	0,6	07
Niveau de pression acoustique L _{pA}	dB(A)	92	90
Incertitude K _{pA}	dB(A)	3	
Niveau de pression acoustique L _{WA} + incertitude K _{WA}	dB(A)	95	93
Carburants			
Quantité d'huile	l	0,4	
Types d'huile	--	15W40	
Dimensions et poids			
Longueur	mm	700	
Largeur	mm	455	
Hauteur	mm	1010	
Poids	kg	55,4	60,9



Antes del primer uso de su aparato, lea este manual original, actúe de acuerdo a sus indicaciones y guárdelo para un uso posterior o para otro propietario posterior.

Índice de contenidos

Elementos del aparato	ES	1
Indicaciones de seguridad . . .	ES	1
Uso previsto	ES	4
Dispositivos de seguridad . . .	ES	4
Protección del medio ambiente	ES	5
Antes de la puesta en marcha	ES	5
Puesta en marcha	ES	5
Manejo	ES	6
Transporte	ES	7
Almacenamiento	ES	7
Cuidados y mantenimiento . . .	ES	7
Subsanación de averías	ES	8
Piezas de repuesto	ES	8
Garantía	ES	8
Declaración de conformidad CEES		9
Datos técnicos	ES	10

Elementos del aparato

- Desplegar las páginas delanteras
- 1 Interruptor del aparato
 - 2 Soporte para los accesorios
 - 3 Estribo de empuje
 - 4 Soporte para manguera
 - 5 Capó del aparato
 - 6 Mango en estrella de la fijación del estribo de empuje
 - 7 Gancho de cable, giratorio
 - 8 Conexión de agua
 - 9 Filtro de agua
 - 10 Conexión de alta presión
 - 11 Soporte de la lanza dosificadora
 - 12 Tornillo purgador de aceite
 - 13 Indicador del nivel de aceite
 - 14 Tornillo de relleno de aceite
 - 15 Regulación de presión y caudal
 - 16 Soporte para boquillas
 - 17 Acople roscado para boquilla
 - 18 boquilla
 - 19 Lanza dosificadora
 - 20 Pistola pulverizadora manual
 - 21 Palanca de la pistola pulverizadora manual

- 22 Palanca de seguro
- 23 Manguera de alta presión

Indicaciones de seguridad

- Antes de la puesta en funcionamiento, lea el manual de instrucciones y observe las indicaciones de seguridad.
- Las placas de advertencia e indicadoras colocadas en el aparato proporcionan indicaciones importantes para un funcionamiento seguro.
- Además de las indicaciones contenidas en este manual de instrucciones, deben respetarse las normas generales vigentes de seguridad y prevención de accidentes.

Niveles de peligro

⚠ **PELIGRO**

Aviso sobre un riesgo de peligro inmediato que puede provocar lesiones corporales graves o la muerte.

⚠ **ADVERTENCIA**

Aviso sobre una situación probablemente peligrosa que puede provocar lesiones corporales graves o la muerte.

⚠ **PRECAUCIÓN**

Indicación sobre una situación que puede ser peligrosa, que puede acarrear lesiones leves.

CUIDADO

Aviso sobre una situación probablemente peligrosa que puede provocar daños materiales.

Símbolos en el aparato



Los chorros a alta presión pueden ser peligrosos si se usan indebidamente. No dirija el chorro hacia personas, animales o equipamiento eléctrico activo, ni apunte con él al propio aparato.



De acuerdo con las normativas vigentes, está prohibido utilizar el aparato sin un separador de sistema en la red de agua potable. Se debe utilizar un separador de sistema apropiado de la empresa Kärcher o, alternativamente, un

separador de sistema que cumpla la norma EN 12729 tipo BA.

El agua que haya pasado por un separador del sistema será catalogada como no potable.

El aparato tiene superficies calientes que pueden provocar quemaduras.



Peligro por descarga eléctrica.
Solo personal eléctrico especializado debe abrir la carcasa.

Toma de corriente

- La tensión de la fuente de corriente tiene que coincidir con la indicada en la placa de características.
- Protección mínima por fusible de la toma de corriente (véase Datos técnicos).
- Clase de protección I - Los aparatos sólo pueden ser conectados a fuentes de corrientes con puesta a tierra correcta.
- Se recomienda conectar el aparato únicamente a un enchufe que esté asegurado con un interruptor de protección de corriente de defecto de 30 mA.
- Se debe utilizar la conexión a red indicada por el fabricante, esto también es válido a la hora de sustituir el cable. Ref. y tipo véase manual de instrucciones.
- Antes de cada puesta en marcha, compruebe si el cable de conexión y el enchufe de red están dañados. Si el cable de conexión estuviera dañado, debe pedir inmediatamente a un electricista especializado del servicio técnico autorizado que lo sustituya.
- El aparato sólo debe estar conectado a una conexión eléctrica que haya sido realizada por un electricista de conformidad con la norma CEI 60364-1.
- Los procesos de conexión generan caídas breves de tensión.
- En condiciones desfavorables de red pueden aparecer influencias negativas de otros aparatos.
- No toque nunca la clavija con las manos mojadas.

- Debe tener cuidado de no dañar ni estropear el cable de conexión a red y el cable de prolongación por pisarlos, aplastarlos, tirar de ellos, u otras acciones similares. Proteja el cable de red del calor, aceite o cantos afilados.
- El cable alargador tiene que tener el corte trasversal mostrado en el manual de instrucciones y estar protegido ante chorros de agua. La conexión no debe sumergirse en agua.
- El enchufe y el acoplamiento de un conducto de prolongación tienen que ser estancos y no pueden estar dentro del agua. El acoplamiento no puede seguir en el suelo. Se recomienda utilizar enrolladores de cables que garantizan que los enchufes estén al menos a 60 mm del suelo.
- Los cables eléctricos prolongadores inadecuados pueden ser peligrosos. Para el exterior, utilice solo cables de prolongación eléctricos autorizados expresamente para ello, adecuadamente marcados y con una sección de cable suficiente:
- Comprobar regularmente si el cable tiene daños, como fisuras o desgaste. Si se detecta daños, sustituir el cable antes de volver a utilizarlo.
- Al reemplazar los acoplamientos en el cable de conexión a la red o cable prolongador deben permanecer garantizadas la protección contra los chorros de agua y la resistencia mecánica.
- La limpieza del aparato nunca se debe llevar a cabo con una manguera o un chorro de agua a alta presión (peligro de cortocircuitos y otros daños).
- No se puede operar el aparato a temperaturas inferiores a 0 °C.

Conexión de agua

- Tenga en cuenta las normativas de la empresa suministradora de agua.
- La conexión roscada de todos los tubos tiene que ser estanca.
- La manguera de alta presión no debe presentar daño alguno. Si la manguera

de alta presión presenta fallos, es absolutamente imprescindible sustituirla. Sólo se puede utilizar tubos y conexiones recomendadas por el fabricante. Ref. véase manual de instrucciones.

Empleo

- Antes de utilizar el equipo con sus dispositivos de trabajo, compruebe que esté en perfecto estado y que garantice la seguridad durante el servicio. No usar el aparato si un conducto de la toma o piezas importantes del aparato están dañadas, p.ej. dispositivos de seguridad, mangueras de alta presión, pistolas pulverizadoras manuales.
- ¡No aspire nunca líquidos que contengan disolventes o ácidos ni disolventes sin diluir! Entre estos se encuentran, p. ej., la gasolina, los diluyentes cromáticos o el fuel. La neblina pulverizada es altamente inflamable, explosiva y tóxica. No utilice acetona, ácidos ni disolventes sin diluir, ya que atacan a los materiales utilizados en el aparato.
- Para usar el aparato en zonas con peligro de explosión (p. ej., gasolineras) son de obligado cumplimiento las normas de seguridad correspondientes. Está prohibido usar el aparato en zonas en las que exista riesgo de explosiones.
- El aparato debe estar situado sobre una base estable y llana.
- En el manual de instrucciones del equipo (datos técnicos), se indica una presión acústica superior a 80 dBA, utilice elementos de protección auditiva.
- Todas las partes conductoras de corriente de la zona de trabajo tienen que estar protegidas contra los chorros de agua.
- Durante el funcionamiento el gatillo de la pistola de pulverización manual no debe estar bloqueado.
- Póngase ropa y gafas protectoras adecuadas para protegerse de las salpicaduras de agua y de la suciedad.
- Los chorros a alta presión pueden ser peligrosos si se usan indebidamente.

No dirija el chorro hacia personas, animales o equipamiento eléctrico activo, ni apunte con él al propio aparato.

- No dirija el chorro hacia otras personas o hacia sí mismo para limpiar ropa o calzado.
- No limpie los neumáticos ni las válvulas de los neumáticos a una distancia menor de 30° cm. De lo contrario podrá dañar los neumáticos o las válvulas de los neumáticos con el chorro de agua de alta presión. La primera señal de daño es el cambio de color del neumático. Los neumáticos dañados de vehículos son una fuente de peligro.
- Está prohibido rociar aquellos materiales que contengan asbesto u otros materiales con sustancias nocivas para la salud.
- Con lanzas dosificadoras se corre el riesgo de lesiones porque la mano puede entrar en contacto con el chorro de alta presión involuntariamente. Si la lanza dosificadora es más corta de 75cm, no se puede usar boquilla de chorro concentrado ni usa giratoria.
- Antes de la limpieza, se debe evaluar el riesgo de la superficie a limpiar para calcular los requisitos de seguridad y protección de salud. Se deben tomar las medidas de protección necesarias y correspondientes.
- No dejar abierta la tapa mientras el motor esté en funcionamiento.
- Dejar enfriar las mangueras después del funcionamiento con agua caliente u operar el aparato brevemente con fría.
- Para pausas de operación prolongadas desconecte el aparato del interruptor principal / interruptor del aparato o desenchufe la clavija de red.

Manejo

- El usuario debe utilizar el aparato conforme a las instrucciones. Durante los trabajos con el aparato, debe tener en cuenta las condiciones locales y evitar causar daños a terceras personas, sobre todo a niños.

- El aparato no debe permanecer jamás sin vigilar mientras esté en marcha.
- El aparato sólo debe ser utilizado por personas que hayan sido instruidas en el manejo o hayan probado su capacidad al respecto y a las que se les haya encargado expresamente su utilización. Los niños y los adolescentes no deben utilizar el aparato.
- Este aparato no es apto para ser utilizado por personas con capacidades físicas, sensoriales e intelectuales limitadas.
- Los niños o las personas no instruidas sobre su uso no deben utilizar el aparato.
- No utilizar el aparato cuando se encuentren otras personas al alcance a no ser que lleven ropa protectora.
- Se debe supervisar a los niños para asegurarse de que no juegan con el aparato.
- Llevar a cabo los trabajos en el aparato siempre con guantes de seguridad adecuados.
- El chorro de agua que sale de la lanza dosificadora provoca una fuerza de retroceso. Debido a que la lanza dosificadora está acodada, la fuerza actúa hacia arriba. Sujetar bien la pistola y la lanza dosificadora.
- Si se utilizan mecanismos pulverizadores acodados se puede modificar las fuerzas de retroceso y giro.

Transporte

Al transportar el aparato se debe parar el motor y fijar el aparato de forma segura.

Mantenimiento

- Antes de limpiar y revisar el aparato y cambiar y piezas, apagar el aparato y desenchufar si funciona con electricidad.
- Antes de realizar trabajos, se debe despresurizar el aparato y el sistema de alta presión.
- El mantenimiento correctivo debe ser llevado a cabo únicamente por una ofi-

cina autorizada de servicio al cliente o por personal especializado, familiarizado con todas las normas de seguridad pertinentes.

- Los equipos ambulantes de uso industrial deben someterse al control de seguridad de acuerdo con las normativas locales vigentes (p.ej. en Alemania: VDE 0701).

Accesorios y piezas de repuesto

- Para evitar riesgos, es necesario que las reparaciones y el montaje de piezas de repuesto sean realizados únicamente por el servicio técnico autorizado.
- Sólo deben emplearse accesorios y piezas de repuesto originales o autorizados por el fabricante. Los accesorios y piezas de repuesto originales garantizan el funcionamiento seguro y sin averías del aparato.

Uso previsto

Utilizar exclusivamente esta limpiadora a presión

- para limpiar con el chorro a alta presión sin detergente (p. ej. limpieza de fachadas, terrazas, herramientas de jardinería).

Recomendamos que use la fresadora de suciedad para la suciedad más resistente.

Dispositivos de seguridad

Válvula de derivación con presostato

Al reducir la cantidad de agua con la regulación de presión y caudal se abre la válvula de rebose y una parte del agua refluye al lado de succión de la bomba.

Cuando se suelta la palanca de la pistola pulverizadora manual, un presostato desconecta la bomba y el chorro de alta presión se para. Cuando se acciona la palanca, se conecta la bomba nuevamente.

Protección del medio ambiente



Los materiales empleados para el embalaje son reciclables y recuperables. No tire el embalaje a la basura doméstica y entréguelo en los puntos oficiales de recogida para su reciclaje o recuperación.



Los aparatos viejos contienen materiales valiosos reciclables que deberían ser entregados para su aprovechamiento posterior. Evite el contacto de baterías, aceites y materias semejantes con el medio ambiente. Por este motivo, entregue los aparatos usados en los puntos de recogida previstos para su reciclaje.

Indicaciones sobre ingredientes (REACH)

Encontrará información actual sobre los ingredientes en:

www.kaercher.com/REACH

Antes de la puesta en marcha

Desembalar

- Comprobar el contenido del paquete al desembalar.
- En caso de daños de transporte informe inmediatamente al fabricante.

Controle el nivel de aceite

- El nivel de aceite tiene que estar en el centro del indicador del nivel de aceite.

Activar la ventilación del recipiente de aceite

- Abrir el capó del aparato.
- Desenroscar el tornillo de cierre.
- Enrosque el tornillo de llenado de aceite.
- Cierre el capó del aparato.

Montar el estribo de empuje

- Colocar el estribo de empuje del aparato.
- Fijar el estribo de empuje con tornillos de cabeza redonda y plana y mangos de estrella.

Montaje de los accesorios

- Conectar la lanza dosificadora con la pistola pulverizadora manual.
- Monte la boquilla con el acople roscado en la lanza dosificadora.
- Atornillar la manguera de alta presión a la pistola pulverizadora.
- Atornillar la manguera de alta presión a la conexión de alta presión.

Puesta en marcha

Conexión eléctrica

⚠ PELIGRO

Peligro de lesiones por descarga eléctrica. Conecte el aparato únicamente a corriente alterna.

La impedancia de red máxima permitida en el punto de conexión eléctrica (véanse los datos técnicos) no debe ser excedida. En caso de confusión respecto a la impedancia de red existente en su punto de conexión, póngase en contacto con la empresa que le suministra la energía.

Es imprescindible que el aparato está conectado con un enchufe a la red eléctrica. Está prohibido establecer una conexión no separable con la red eléctrica. El enchufe sirve para poder desconectarse de la red. Utilizar un alargador con suficiente corte transversal (véase "Datos técnicos") y enrollar desde la parte delantera del tambor del cable.

Valores de conexión: véase la placa de características/datos técnicos.

Conexión de agua

Conexión a la toma de agua

⚠ ADVERTENCIA

Tenga en cuenta las normas de la empresa suministradora de agua.

De acuerdo con las normativas vigentes, está prohibido utilizar el aparato sin un separador de sistema en la red de agua potable. Se debe utilizar un separador de sistema apro-



piado de la empresa KÄRCHER, alternativamente, un separador de sistema que cumpla la norma EN 12729 tipo BA.

El agua que haya pasado por un separador del sistema será catalogada como no potable.

⚠ PRECAUCIÓN

Conectar el separador de sistema siempre a la alimentación de agua, nunca directamente al equipo.

Valores de conexión, ver datos técnicos.

- Conectar la tubería de abastecimiento (largo mín. 7,5m, diámetro mín. 3/4") a la conexión de agua del aparato y a la alimentación de agua (como el grifo).

Indicación:

La tubería de abastecimiento de agua no está incluida en el volumen de suministro.

- Abrir el suministro de agua.

Aspiración del agua de depósitos abiertos

- Atornillar la manguera de aspiración a la toma de agua.

Nota:

Si se utiliza una manguera de aspiración con válvula de retención o filtro, se tiene que llenar la manguera con agua.

- Purgar el aire del aparato:
Desenroscar la boquilla.
Dejar funcionar el aparato hasta que salga el agua sin burbujas.
Si es necesario, dejar funcionar el aparato 10 segundos y apagar. Repetir el proceso varias veces.
- Desconecte el aparato y vuelva a atornillar la boquilla.

Manejo

⚠ PELIGRO

Peligro de explosiones

No pulverizar líquidos combustibles.

Si se usa el equipo en zonas de riesgo (p.ej. gasolineras) se deben respetar las reglamentaciones de seguridad correspondientes.

⚠ PRECAUCIÓN

Daños medioambientales. Limpiar los motores solo en las zonas con el separador de aceite correspondiente.

Funcionamiento con alta presión

Indicación:

El aparato está equipado con un presostato. El motor solo se pone en marcha cuando se ha accionado el gatillo de la pistola.

- Colocar el interruptor principal en la posición "I".
- Desbloquear la pistola pulverizadora manual y tirar de la palanca de la pistola.
- Ajustar la presión de trabajo y el caudal girando (con progresión continua) (+/-) el regulador de presión y caudal.

Interrupción del funcionamiento

- Soltar la palanca de la pistola pulverizadora manual, el aparato se apaga.
- Tirar de nuevo de la palanca de la pistola pulverizadora manual, el aparato se enciende de nuevo.

Desconexión del aparato

- Colocar el interruptor principal en la posición "0".
- Saque el enchufe de la toma de corriente.
- Cerrar el abastecimiento de agua.
- Poner en funcionamiento la pistola pulverizadora manual hasta que no quede presión en el aparato.
- Accionar la palanca de seguridad de la pistola pulverizadora manual, para asegurar la pistola para que no se active involuntariamente.

Protección antiheladas

CUIDADO

El hielo deteriora el aparato si éste no se ha vaciado por completo de agua.

Coloque el aparato en un lugar a salvo de las heladas.

Si no es posible el almacenamiento libre de heladas:

- Dejar salir agua.
- Bombee anticongelante de los habituales en el mercado en el aparato.

Indicación:

Utilizar anticongelante habitual para automóviles con una base de glicol.

Tener en cuenta las instrucciones de uso del fabricante del anticongelante.

- Dejar en marcha el aparato durante 1 minuto como máximo hasta que la bomba y los conductos estén vacíos.

Transporte

- Tirar del empuje el estribo de empuje hacia abajo o empujar el aparato.
- Al transportar en vehículos, asegurar el aparato para evitar que resbale y vuelque conforme a las directrices vigentes.

⚠ **PRECAUCIÓN**

¡Peligro de lesiones y daños! Respetar el peso del aparato para el transporte.

Almacenamiento

- Introducir la pistola pulverizadora manual en el soporte.
- Enrollar la manguera de alta presión y colgar sobre el soporte de manguera.
- Enrollar el cable de conexión alrededor del gancho del cable.

⚠ **PRECAUCIÓN**

¡Peligro de lesiones y daños! Respetar el peso del aparato en el almacenamiento.

Cuidados y mantenimiento

⚠ **PELIGRO**

Peligro de lesiones causadas por un aparato que se arranque involuntariamente y descarga eléctrica.

Antes de efectuar cualquier trabajo en el aparato, hay que desconectarlo de la red eléctrica.

Nota:

El aceite usado solo se puede eliminar en los puntos de recogida previstos para ello. Entregue el aceite usado allí. Ensuciar el medioambiente con aceite usado es ilegal.

Inspección de seguridad/contrato de mantenimiento

Acuerde una inspección regular de seguridad con su distribuidor o cierre un contrato de mantenimiento. Solicite el asesoramiento oportuno.

Antes de cada servicio

- Comprobar si el cable de conexión está dañado (peligro por descarga eléctrica), encargar al servicio técnico/electricista que cambie inmediatamente el cable de conexión dañado.
- Compruebe que no haya daños en la manguera de alta presión (riesgo de estallido).
Si la manguera de alta presión presenta daños, debe sustituirla inmediatamente.
- Comprobar si el aparato (bomba) es estanco.
Está permitido perder 3 gotas de agua por minuto y pueden salir por la parte inferior del aparato. En caso de fuga de mayor envergadura consultar al servicio de atención al cliente.

Todas las semanas

- Comprobar el nivel de aceite. Si el aceite tiene aspecto lechoso (señal de presencia de agua en el aceite) consultar inmediatamente al servicio técnico.
- Limpiar el filtro de agua.

Anualmente o tras 500 lavados

- ha de cambiar el aceite.

Cambio de aceite

Nota:

Caudal y tipo de aceite, vea "Datos técnicos".

- Abrir el capó del aparato.
- Quite el tornillo purgador de aceite.
- Suelte el aceite en el recipiente colector.
- Girar y apretar el tornillo purgante de aceite.
Par de 20...25 Nm.
- Desenroscar el tornillo de relleno de aceite.
- Introducir lentamente aceite nuevo; dejar que salgan las burbujas de aire.
El nivel de aceite tiene que estar en el centro del indicador del nivel de aceite.
- Enrosque el tornillo de llenado de aceite.
- Cierre el capó del aparato.

Subsanación de averías

⚠ PELIGRO

Peligro de lesiones causadas por un aparato que se arranque involuntariamente y descarga eléctrica.

Antes de efectuar cualquier trabajo en el aparato, hay que desconectarlo de la red eléctrica.

En caso de avería, la reparación de las piezas eléctricas solo debe efectuarla el servicio técnico autorizado.

En caso de averías que no se mencionen en este capítulo, consulte al servicio técnico oficial en caso de duda y si se indica explícitamente.

El aparato no funciona

- Comprobar los daños del cable de conexión.
- Comprobar la tensión de la red.
- En caso de un defecto eléctrico consultar al servicio de atención al cliente.

El aparato no alcanza la presión necesaria

- Girar a "MAX" el regulador de presión y de caudal.
- Comprobar el tamaño de la boquilla, montar la boquilla correcta.
- Limpiar la boquilla.
- Sustituir la boquilla.
- Purgar el aparato (véase "Puesta en marcha").
- Verifique la cantidad de abastecimiento de agua (ver datos técnicos).
- Limpiar el filtro de agua.
- Compruebe todos los tubos de abastecimiento hacia la bomba.
- Si es necesario, consultar al servicio de atención al cliente.

La bomba no es estanca

Está permitido perder 3 gotas de agua por minuto y pueden salir por la parte inferior del aparato. En caso de fuga de mayor envergadura consultar al servicio de atención al cliente.

- En caso de fuga de mayor envergadura deje que el servicio técnico revise el aparato.

La bomba da golpes

- Limpiar el filtro de agua.
- Comprobar la estanqueidad de las tuberías de absorción de agua.
- Purgar el aparato (véase "Puesta en marcha").
- Si es necesario, consultar al servicio de atención al cliente.

Piezas de repuesto

- Sólo deben emplearse accesorios y piezas de repuesto originales o autorizados por el fabricante. Los accesorios y piezas de repuesto originales garantizan el funcionamiento seguro y sin averías del aparato.
- Podrá encontrar una selección de las piezas de repuesto usadas con más frecuencia al final de las instrucciones de uso.
- En el área de servicios de www.kaercher.com encontrará más información sobre piezas de repuesto.

Garantía

En todos los países rigen las condiciones de garantía establecidas por nuestra empresa distribuidora. Las averías del aparato serán subsanadas gratuitamente dentro del periodo de garantía, siempre que se deban a defectos de material o de fabricación. En un caso de garantía, le rogamos que se dirija con el comprobante de compra al distribuidor donde adquirió el aparato o al servicio al cliente autorizado más próximo a su domicilio.

Declaración de conformidad CE

Por la presente declaramos que la máquina designada a continuación cumple, en lo que respecta a su diseño y tipo constructivo, así como a la versión puesta a la venta por nosotros, las normas básicas de seguridad y sobre la salud que figuran en las directivas comunitarias correspondientes. La presente declaración perderá su validez en caso de que se realicen modificaciones en la máquina sin nuestro consentimiento explícito.

Producto: Limpiadora a alta presión
Modelo: 1.367-xxx

Directivas comunitarias aplicables

2006/42/CE (+2009/127/CE)

2004/108/CE

2000/14/CE

2011/65/UE

Normas armonizadas aplicadas

EN 60335-1

EN 60335-2-79

EN 55014-1: 2006+A1: 2009+A2: 2011

EN 55014-2: 1997+A1: 2001+A2: 2008

EN 62233: 2008

EN 61000-3-2: 2006+A1: 2009+A2: 2009

EN 61000-3-11: 2000

EN 50581

Procedimiento de evaluación de la conformidad aplicado

2000/14/CE: Anexo V

Nivel de potencia acústica dB(A)

HD 6/15-4

Medido: 87

Garantizado: 90

HD 7/11-4

Medido: 85

Garantizado: 88

HD 7/18-4

Medido: 92

Garantizado: 95


HD 9/20-4

Medido: 90

Garantizado: 93

Los abajo firmantes actúan con plenos poderes y con la debida autorización de la dirección de la empresa.


H. Jenner
CEO


S. Reiser
Head of Approbation

Persona autorizada para la documentación:

S. Reiser

Alfred Kärcher GmbH & Co. KG

Alfred-Kärcher-Str. 28 - 40

71364 Winnenden (Germany)

Tele.: +49 7195 14-0

Fax: +49 7195 14-2212

Winnenden, 2015/10/01

Datos técnicos

Modelo	HD 6/15-4		HD 7/11-4		
Conexión de red					
Tensión	V	220...240			
Tipo de corriente	Hz	1~50	1~60	1~50	1~60
Potencia conectada	kW	3,4	3,5	2,9	
Fusible de red (inerte, caro. C)	A	15	16	13	15
Impedancia de red máxima permitida	Ohm	0,346	-	0,346	-
Categoría de protección	--	IPX5			
Alargador 30 m	mm ²	2,5			
Conexión de agua					
Temperatura de entrada (máx.)	°C	60			
Velocidad de alimentación (mín.)	l/h (l/min)	900 (15)	1000 (16,67)		
Altura de aspiración desde el depósito abierto (20 °C)	m	0,5			
Presión de entrada (máx.)	MPa (bar)	1,0 (10)			
Potencia y rendimiento					
Presión de trabajo	MPa (bar)	7...15 (70...150)	7...11 (70...110)		
Sobrepresión de servicio máxima	MPa (bar)	19 (190)	15 (150)		
Tamaño de la boquilla	--	036	050		
Caudal	l/h (l/min)	600 (10)	700 (11,7)		
Fuerza de retroceso de la pistola pulverizadora manual (máx.)	N	29			
Valores calculados conforme a la norma EN 60335-2-79					
Valor de vibración mano-brazo	m/s ²	<2,5			
Inseguridad K	m/s ²	0,3	0,7	0,3	
Nivel de presión acústica L _{pA}	dB(A)	74	75	72	
Inseguridad K _{pA}	dB(A)	3			
Nivel de potencia acústica L _{WA} + inseguridad K _{WA}	dB(A)	90	92	88	
Combustibles					
Cantidad de aceite	l	0,4			
Tipo de aceite	--	15W40			
Medidas y pesos					
Longitud	mm	700			
Anchura	mm	455			
Altura	mm	1010			
Peso	kg	52	48,9	52	48,9

Modelo		HD 7/18-4	HD 9/20-4
Conexión de red			
Tensión	V	346...415	
Tipo de corriente	Hz	3~50	
Potencia conectada	kW	4,9	6,9
Fusible de red (inerte, caro. C)	A	16	
Impedancia de red máxima permitida	Ohm	-	-
Categoría de protección	--	IPX5	
Alargador 30 m	mm ²	2,5	
Conexión de agua			
Temperatura de entrada (máx.)	°C	60	
Velocidad de alimentación (mín.)	l/h (l/min)	1000 (16,67)	1200 (20)
Altura de aspiración desde el depósito abierto (20 °C)	m	0,5	
Presión de entrada (máx.)	MPa (bar)	1,0 (10)	
Potencia y rendimiento			
Presión de trabajo	MPa (bar)	7...18 (70...180)	7...20 (70...200)
Sobrepresión de servicio máxima	MPa (bar)	22 (220)	24 (240)
Tamaño de la boquilla	--	038	047
Caudal	l/h (l/min)	700 (11,7)	900 (15)
Fuerza de retroceso de la pistola pulverizadora manual (máx.)	N	37	50
Valores calculados conforme a la norma EN 60335-2-79			
Valor de vibración mano-brazo	m/s ²	<2,5	
Inseguridad K	m/s ²	0,6	07
Nivel de presión acústica L _{pA}	dB(A)	92	90
Inseguridad K _{pA}	dB(A)	3	
Nivel de potencia acústica L _{WA} + inseguridad K _{WA}	dB(A)	95	93
Combustibles			
Cantidad de aceite	l	0,4	
Tipo de aceite	--	15W40	
Medidas y pesos			
Longitud	mm	700	
Anchura	mm	455	
Altura	mm	1010	
Peso	kg	55,4	60,9



Перед первым применением вашего прибора прочитайте эту оригинальную инструкцию по эксплуатации, после этого действуйте соответственно и сохраните ее для дальнейшего пользования или для следующего владельца.

Оглавление

Элементы прибора	RU	1
Указания по технике безопасности	RU	1
Использование по назначению	RU	5
Защитные устройства	RU	5
Защита окружающей среды	RU	5
Перед началом работы	RU	6
Начало работы	RU	6
Управление	RU	7
Транспортировка	RU	8
Хранение	RU	8
Уход и техническое обслуживание	RU	8
Устранение неисправностей	RU	9
Запасные части	RU	9
Гарантия	RU	9
Заявление о соответствии ЕС	RU	10
Технические данные	RU	11

Элементы прибора

Разверните, пожалуйста, сначала страницы с рисунками

- 1 Включатель аппарата
- 2 Держатель для ручного пистолета-распылителя
- 3 Ведущая дуга
- 4 Подставка для шланга
- 5 Крышка прибора
- 6 грибковая рукоятка крепления ведущей дуги
- 7 Крючки для кабеля, вращающиеся
- 8 Подключение водоснабжения
- 9 фильтр для очистки воды
- 10 Соединение высокого давления
- 11 Место хранения струйной трубки
- 12 Резьбовая пробка для слива масла
- 13 Указатель уровня масла
- 14 Пробка маслоналивного отверстия
- 15 Регулировка давления и количества

- 16 Подставка для насадок
- 17 Резьбовое соединение для насадок
- 18 Насадка
- 19 Струйная трубка
- 20 Ручной пистолет-распылитель
- 21 Рычаг ручного пистолета-распылителя
- 22 Рычаг предохранителя
- 23 Шланг высокого давления

Указания по технике безопасности

- Перед вводом аппарата в эксплуатацию следует ознакомиться с руководством по эксплуатации данного аппарата и, в особенности, обратить внимание на указания по технике безопасности.
- Предупредительные и указательные таблички, прикрепленные к прибору, содержат важную информацию, необходимую для безопасной эксплуатации прибора.
- Наряду с указаниями по технике безопасности, содержащимися в руководстве по эксплуатации, необходимо также соблюдать общие положения законодательства по технике безопасности и предотвращению несчастных случаев.

Степень опасности

△ ОПАСНОСТЬ

Указание относительно непосредственно грозящей опасности, которая приводит к тяжелым увечьям или к смерти.

△ ПРЕДУПРЕЖДЕНИЕ

Указание относительно возможной потенциально опасной ситуации, которая может привести к тяжелым увечьям или к смерти.

△ ОСТОРОЖНО

Указание на потенциально опасную ситуацию, которая может привести к получению легких травм.

ВНИМАНИЕ

Указание относительно возможной потенциально опасной ситуации, которая может повлечь материальный ущерб.

Символы на аппарате



Находящаяся под высоким давлением струя воды может при неправильном использовании представлять опасность. Запрещается направлять струю воды на людей, животных, включенное электрическое оборудование или на сам высоконапорный моющий аппарат.



Согласно действующим предписаниям устройство запрещается эксплуатировать без системного разделителя в трубопроводе с питьевой водой. Следует использовать соответствующий системный сепаратор фирмы Kärcher или альтернативный системный сепаратор, соответствующий EN 12729 тип BA.

Вода, прошедшая через системный сепаратор, считается непригодной для питья.

Поверхности прибора нагреваются и могут служить источниками возгорания.



Опасность поражения электрическим током. Корпус должен открываться только специалистами-электриками.

Подключение к источнику тока

- Напряжение, указанное в заводской табличке, должно соответствовать напряжению источника тока.
- Минимальная защита розетки (см. в разделе "Технические данные").
- Класс защиты I – Устройства должны подключаться только к источникам тока, заземленным надлежащим образом.
- Рекомендуется подключать данное устройство только к штепсельной розетке, имеющей защитный выключа-

тель, рассчитанный на аварийный ток 30 мА.

- Необходимо использовать кабель сетевого питания, рекомендованный изготовителем прибора, это также относится и к замене кабеля. Номер для заказа и тип см. руководство по эксплуатации.
- Перед началом работы с прибором проверять сетевой шнур и штепсельную вилку на наличие повреждений. Поврежденный сетевой шнур должен быть незамедлительно заменен уполномоченной службой сервисного обслуживания/специалистом-электриком.
- Прибор можно подключать только к элементу электроподключения, исполненному электромонтером в соответствии с нормами IEC 60364-1.
- Процессы включения создают краткие падения напряжения.
- В случае неисправностей электросети возможны помехи в работе других приборов.
- Никогда не прикасаться к штепсельной вилке влажными руками.
- Необходимо следить за тем, чтобы сетевой шнур и удлинители не были повреждены путем переезда через них, сдавливания, растяжения и т.п. Защитите кабель от перегрева, воздействия масла или повреждения острыми предметами.
- Удлинитель должен иметь сечение, указанное в руководстве по эксплуатации и быть брызгозащищенным. Соединение не должно находиться в воде.
- Сетевая вилка и соединительный элемент удлинителя должны быть герметичными и не находиться в воде. Соединительный элемент в дальнейшем не должен касаться пола. Рекомендуется использовать кабельные барабаны, которые обеспечивают размещение розеток не менее, чем в 60 мм от пола.

- Неподходящие электрические удлинители могут представлять опасность. Вне помещений следует использовать только допущенные для использования и соответственно маркированные электрические удлинители с достаточным поперечным сечением провода.
- Кабель сетевого питания регулярно осматривать на наличие повреждений. таких, как, например, образование трещин или старение. Если обнаружены повреждения, необходимо заменить линию перед дальнейшим применением.
- При замене соединительных элементов на сетевом шнуре или удлинителе должна обеспечиваться брызгозащита и механическая прочность.
- Не разрешается чистить прибор из водяного шланга или струей воды под высоким давлением (опасность короткого замыкания и других повреждений).
- Не разрешается эксплуатация прибора при температуре ниже 0 °С.

Подключение водоснабжения

- Учтите требования инструкций Вашего предприятия водоснабжения.
- Резьбовые соединения всех соединительных шлангов должны быть герметичными.
- Шланг высокого давления не должен быть поврежден. Поврежденный шланг высокого давления необходимо немедленно заменить. Разрешается использование только шлангов и соединений, рекомендованных изготовителем. Номер для заказа см. руководство по эксплуатации.

Использование

- Перед началом работы следует проверить надлежащее состояние прибора и рабочих приспособлений, а также их соответствие требованиям безопасности.

Эксплуатация прибора запрещается в случае повреждения сетевого шнура или важных частей прибора, например, предохранителей, высоконапорных шлангов, ручных пистолетов-распылителей.

- Всасывание прибором жидкостей, содержащих растворители, а также неразбавленных кислот или растворителей не допускается! К таким веществам относятся, например, бензин, растворители красок и мазут. Образующийся из таких веществ туман легковоспламеняем, взрывоопасен и ядовит. Не использовать ацетон, неразбавленные кислоты и растворители, так как они разрушают материалы, из которых изготовлен прибор.
- При использовании устройства в опасных зонах (например, на автозаправочных станциях) следует соблюдать соответствующие правила техники безопасности. Эксплуатация устройства во взрывоопасных зонах запрещается.
- Прибор необходимо размещать на ровном, устойчивом основании.
- Если уровень звука согласно сведениям в руководстве по эксплуатации (техническим данным) превышает 80 дБ(А), то при работе с устройством следует носить средства защиты органов слуха.
- Все токопроводящие элементы в рабочей зоне должны быть защищены от попадания струи воды.
- Во время работы не разрешается блокировка рычага ручного пистолета-распылителя.
- Для защиты от разлетающихся брызгов воды и грязи следует носить соответствующую защитную одежду и защитные очки.
- Находящаяся под высоким давлением струя воды может при неправильном использовании представлять опасность. Запрещается направлять струю воды на людей, животных,

включенное электрическое оборудование или на сам высоконапорный мощный аппарат.

- Не разрешается также направлять струю воды на других или себя для чистки одежды или обуви.
- Автомобильные покрышки/нипели покрышек следует мыть только с минимального расстояния опрыскивания в 30 см. В противном случае можно повредить автомобильную покрышку/нипель струей высокого давления. Первым признаком повреждения является изменение цвета шины. Поврежденные автомобильные покрышки являются источником опасности.
- Нельзя опрыскивать асбестосодержащие и другие материалы, содержащиеся опасные для здоровья вещества.
- При использовании коротких струйных трубок может возникнуть опасность получения травм, поскольку рука может случайно вступить в контакт со струей высокого давления. В случае применения струйной трубки, длина которой составляет менее 75 см, использование форсунки точечной струи или роторной форсунки не разрешается.
- Перед проведением очистки необходимо оценить степень риска повреждения очищаемой поверхности с целью определения требований техники безопасности и охраны труда. Следует принять необходимые защитные меры.
- Не открывать крышку при работающем двигателе.
- Дать остыть шлангам, работающим в режиме горячей воды либо временно перевести прибор в режим работы с холодной водой.
- Во время продолжительных перерывов в эксплуатации следует выключить прибор с помощью главного выключателя / выключателя прибора или отсоединить его от электросети.

Эксплуатация

- Обслуживающее лицо обязано использовать прибор в соответствии с назначением. Обслуживающее лицо должно учитывать местные особенности и при работе с прибором следить за третьими лицами, находящимися поблизости, особенно детьми.
- Запрещается оставлять без присмотра устройство с работающим двигателем.
- Работать с устройством разрешается исключительно лицам, которые прошли инструктаж по эксплуатации или подтвердили свою квалификацию по обслуживанию и на которых возложено использование прибора. Эксплуатация устройства детьми или несовершеннолетними запрещается.
- Эти приборы не предназначены для использования людьми с ограниченными физическими, сенсорными или умственными способностями.
- Эксплуатация прибора детьми или лицами, не прошедшими инструктаж, запрещается.
- Не использовать прибор, когда в зоне действия находятся другие люди, если они не носят защитную одежду.
- Необходимо следить за детьми, чтобы они не играли с прибором.
- Работать с устройством следует всегда только в соответствующих защитных рукавицах.
- Из-за струи воды, выходящей из струйной трубки, возникает сила отдачи. Из-за расположенной под углом струйной трубки сила действует вниз. Необходимо хорошо удерживать пистолет и струйную трубку.
- При использовании установленных под углом распылителей сила отдачи и кручения могут меняться.

Транспортировка

При транспортировке прибора мотор необходимо остановить и надежно закрепить прибор.

Техническое обслуживание

- Перед проведением очистки и ремонта устройства или заменой деталей устройство следует выключить. В устройствах, работающих от сети, следует вынуть из розетки сетевой штекерный разъем.
- Перед проведением любых работ с устройством и оборудованием необходимо сбросить давление в системе высокого давления.
- Проведением ремонтных работ разрешается заниматься только авторизованным сервисным центрам, или специалистами в этой сфере, которые ознакомлены с соответствующими предписаниями правил техники безопасности.
- Нестационарные приборы, используемые в промышленности, должны быть проверены на предмет безопасности в соответствии с действующими местными предписаниями (например, в Германии: VDE 0701).

Принадлежности и запасные детали

- Во избежание опасности, ремонт и установку запасных деталей должны выполнять только авторизованные сервисные центры.
- Разрешается использовать исключительно те принадлежности и запасные детали, использование которых было одобрено изготовителем. Использование оригинальных принадлежностей и оригинальных запасных деталей гарантирует Вам надежную работу прибора.

Использование по назначению

- Использовать исключительно данный аппарат высокого давления
- для очистки струей высокого давления и без использования моющего средства (например, чистка фаса-

дов, террас, садового оборудования).

Для устойчивых загрязнений мы рекомендуем в качестве дополнительного оборудования использовать фрезу для грязи.

Защитные устройства

Перепускной клапан с пневматическим реле

При сокращении объема воды при помощи регулятора давления/объема открывается перепускной клапан и часть воды возвращается назад к всасывающей стороне насоса.

Если рычаг ручного пистолета-распылителя отпускается, манометрический выключатель отключает насос, подача струи воды под высоким давлением прекращается. При нажатии на рычаг насос снова включается.

Защита окружающей среды



Упаковочные материалы пригодны для вторичной переработки. Пожалуйста, не выбрасывайте упаковку вместе с бытовыми отходами, а сдайте ее в один из пунктов приема вторичного сырья.



Старые приборы содержат ценные перерабатываемые материалы, подлежащие передаче в пункты приемки вторичного сырья. Аккумуляторы, масло и иные подобные материалы не должны попадать в окружающую среду. Поэтому утилизируйте старые приборы через соответствующие системы приемки отходов.

Инструкции по применению компонентов (REACH)

Актуальные сведения о компонентах приведены на веб-узле по следующему адресу:

www.kaercher.com/REACH

Перед началом работы

Распаковывание

- При распаковке проверить перечень содержимого упаковки.
- При повреждениях, полученных во время транспортировки, немедленно свяжитесь с продавцом.

Проверить уровень масла

- Уровень масла должен доходить до середины указателя.

Активировать вентиляцию резервуара для масла

- Открыть крышку устройства.
- Вывинтить запорный винт.
- Завинтить заливной винт для масла.
- Закройте крышку прибора.

Смонтировать буксирную скобу

- Разместить буксирную скобу на устройстве.
- Прикрепить буксирную скобу с помощью винтов с полупотайной головкой и грибковых рукояток.

Установка принадлежностей

- Соединить струйную трубку с ручным пистолетом-распылителем.
- Установить насадку на струйную трубку при помощи резьбового соединения.
- Привинтить шланг высокого давления к пистолету-распылителю.
- Прочно затянуть шланг высокого давления к соединению высокого давления.

Начало работы

Электрическое подсоединение

⚠ ОПАСНОСТЬ

Опасность травмы при ударе электрическим током.

Прибор следует включать только в сеть переменного тока.

Превышение максимально допустимого полного сопротивления сети в точ-

ке электрического подключения (см. раздел "Технические данные") не допускается. В том случае, если вам не известна величина полного сопротивления сети в точке электрического подключения, обратитесь в энергоснабжающую организацию.

Устройство к электрической сети в обязательном порядке должно подключаться штекером. Неразъемное соединение с электрической сетью запрещено. Штекер служит для отсоединения от сети.

Использовать удлинитель достаточного диаметра (см. раздел "Технические данные") и полностью разматывать его с катушки.

Параметры для подключения указаны на заводской табличке и в разделе "Технические данные".

Подключение водоснабжения

Подвод к водопроводу

⚠ ПРЕДУПРЕЖДЕНИЕ

Соблюдайте предписания предприятия водоснабжения.

Согласно действующим предписаниям устройство никогда не должно эксплуатироваться в питьевой водопроводной сети без системного отделителя. Необходимо использовать соответствующий системный отделитель фирмы KÄRCHER или в качестве альтернативы системный отделитель согласно EN 12729 тип BA.

Вода, протекающая через системный отделитель, причисляется к категории непитьевой.

⚠ ОСТОРОЖНО

Системный разделитель всегда должен находиться в системе водоснабжения, не разрешается подключать его напрямую к устройству.

Параметры подключения указаны в разделе "Технические данные".



- Подсоединить шланг подачи воды (минимальная длина 7,5 м, минимальный диаметр 3/4") к подключению водоснабжения прибора (например, к крану).

Указание:

Подводящий шланг не входит в комплект поставки.

- Откройте подачу воды.

Подача воды из открытых водоемов

- Привинтить всасывающий шланг к присоединению для воды.

Указание:

В случае применения всасывающего шланга с обратным клапаном или фильтром шланг должен быть заполнен водой.

- Удалить воздух из прибора:
Отвинтить форсунку.
Дать прибору поработать, пока вода не начнет течь без пузырьков воздуха.
Дать прибору поработать 10 с - затем выключить. Повторить процесс несколько раз.
- Выключить аппарат и снова привинтить форсунку.

Управление

⚠ ОПАСНОСТЬ

Опасность взрыва!

Не распылять горючие жидкости.

При использовании устройства в опасных зонах (например, на автозаправочных станциях) следует соблюдать соответствующие правила техники безопасности.

⚠ ОСТОРОЖНО

Ущерб для окружающей среды. Двигатели чистить только в местах с соответствующим маслоотделителем.

Режим работы высокого давления

Указание:

Устройство оснащено пневматическим выключателем. Двигатель запускается только тогда, когда вытянут рычаг пистолета.

- Установите выключатель прибора в положение „I“.
- Разблокировать ручной пистолет-распылитель и вытянуть рычаг пистолета.
- Установите рабочее давление и количество воды вращением (бесступенчато) регулятора давления и количества (+/-).

Перерыв в работе

- Отпустить рычаг ручного пистолета-распылителя, прибор выключится.
- Снова потянуть за рычаг ручного пистолета-распылителя, прибор снова включится.

Выключение прибора

- Установите выключатель прибора в положение "0".
- Вытащите штепсельную вилку из розетки.
- Закрыть подачу воды.
- Нажать рычаг пистолета-распылителя, пока аппарат не освободится от давления.
- Привести в действие предохранительный рычаг ручного пистолета-распылителя, чтобы предохранить рычаг пистолета от непреднамеренного срабатывания.

Защита от замерзания

ВНИМАНИЕ

Мороз разрушает прибор, если из него полностью не удалена вода.

Прибор следует хранить в защищенном от мороза помещении.

Если хранение в месте, защищенном от мороза, невозможно:

- Слить воду.
- Прокатать через аппарат имеющийся в торговле антифриз.

Указание:

Использовать стандартный антифриз для автомобилей на основе гликоля. Соблюдайте инструкции по использованию антифриза.

- Оставьте прибор включенным в течение не более 1 минуты до тех пор, пока насос и трубопроводы не опорожнятся.

Транспортировка

- Нажать буксирную скобу вниз и вытянуть или переместить устройство.
- При перевозке аппарата в транспортных средствах следует учитывать действующие местные государственные нормы, направленные на защиту от скольжения и опрокидывания.

⚠ ОСТОРОЖНО

Опасность получения травм и повреждений! При транспортировке следует обратить внимание на вес устройства.

Хранение

- Вставить ручной пистолет-распылитель в держатель.
- Шланг высокого давления смотать и повесить над подставкой для шланга.
- Обмотать соединительный кабель вокруг крючков для кабеля.

⚠ ОСТОРОЖНО

Опасность получения травм и повреждений! При хранении следует обратить внимание на вес устройства.

Уход и техническое обслуживание

⚠ ОПАСНОСТЬ

Опасность получения травмы от случайно запущенного аппарата и электрошока.

Перед проведением любых работ по обслуживанию устройство следует выключить и извлечь штепсельную вилку из розетки.

Указание:

Старое масло должно утилизироваться только в предусмотренных для этого приемных пунктах. Пожалуйста, сдавайте отработанное масло именно там. Загрязнение окружающей среды старым маслом является наказуемым.

Инспекция по технике безопасности/договор о техническом обслуживании

Вы всегда можете договориться с вашим торговым представителем о регулярном проведении технического осмотра или заключить договор техобслуживания. Обращайтесь к нам за консультацией!

Перед каждой эксплуатацией

- Проверить соединительный кабель на предмет повреждений (опасность поражения током), поврежденный кабель должен быть немедленно заменен уполномоченной сервисной службой/электриком.
- Проверить шланг высокого давления на повреждения (опасность разрыва). Поврежденный шланг высокого давления немедленно заменить.
- Проверить аппарат (насос) на герметичность.
3 капли воды в минуту допустимы и могут проступать с нижней части аппарата. При более сильной негерметичности обратиться в центр по обслуживанию.

еженедельно

- Проверить уровень масла. При молокообразной консистенции масла (вода в масле) немедленно обратиться в сервис по обслуживанию клиентов.
- Очистить водяной фильтр.

Ежегодно или каждые 500 часов работы

- Замена масла.

Замена масла

Указание:

Количество и вид масла см. в разделе "Технические данные".

- Открыть крышку устройства.
- Вывинтить резьбовую пробку.
- Спустить масло в маслосборник.
- Заверните и затяните резьбовую пробку для слива масла.
Крутящий момент 20 - 25 Нм.

- Отвинтить пробку маслоналивного отверстия.
- Медленно залить новое масло; пузырьки воздуха должны выйти. Уровень масла должен доходить до середины указателя.
- Завинтить заливной винт для масла.
- Закройте крышку прибора.

Устранение неисправностей

⚠ ОПАСНОСТЬ

Опасность получения травмы от случайно запущенного аппарата и электрошока.

Перед проведением любых работ по обслуживанию устройство следует выключить и извлечь штепсельную вилку из розетки.

Электрические конструктивные элементы должны проверяться только уполномоченной сервисной службой.

При повреждениях, не указанных в этом разделе, в случае сомнения или при четком указании обращаться в уполномоченную сервисную службу.

Прибор не работает

- Проверить соединительный кабель на предмет повреждений.
- Проверить напряжение в сети.
- При электрических неисправностях обратитесь в сервисную службу.

Давление в приборе не увеличивается

- Установить регулятор давления/количества в положение "MAX".
- Проверить размеры форсунки, установить подходящую форсунку.
- Прочистить сопло.
- Заменить насадку.
- Удалить воздух из прибора (см. "Ввод в эксплуатацию").
- Проверить объем подачи воды (см. раздел "Технические данные").
- Очистить водяной фильтр.
- Проверить все подключенные к насосу соединения.
- При необходимости обратитесь в сервисную службу.

Насос негерметичен

3 капли воды в минуту допустимы и могут проступать с нижней части аппарата. При более сильной негерметичности обратиться в центр по обслуживанию.

- При сильной протечке проверить аппарат в сервисе по обслуживанию клиентов.

Насос стучит

- Очистить водяной фильтр.
- Проверить на герметичность всасывающий трубопровод для воды.
- Удалить воздух из прибора (см. "Ввод в эксплуатацию").
- При необходимости обратитесь в сервисную службу.

Запасные части

- Разрешается использовать только те принадлежности и запасные части, использование которых было одобрено изготовителем. Использование оригинальных принадлежностей и запчастей гарантирует Вам надежную и бесперебойную работу прибора.
- Выбор наиболее часто необходимых запчастей вы найдете в конце инструкции по эксплуатации.
- Дальнейшую информацию о запчастях вы найдете на сайте www.kaercher.com в разделе Service.

Гарантия

В каждой стране действуют соответствующие гарантийные условия, изданные уполномоченной организацией сбыта нашей продукции в данной стране. Возможные неисправности прибора в течение гарантийного срока мы устраняем бесплатно, если причина заключается в дефектах материалов или ошибках при изготовлении. В случае возникновения претензий в течение гарантийного срока просьба обращаться, имея при себе чек о покупке, в торговую организацию, продавшую вам прибор или в ближайшую

уполномоченную службу сервисного обслуживания.

Дата выпуска отображается на заводской табличке в закодированном виде.

При этом отдельные цифры имеют следующее значение::

Пример: 30190

3 год выпуска

0 столетие выпуска

1 десятилетие выпуска

9 вторая цифра месяца выпуска

0 первая цифра месяца выпуска

Таким образом, в данном примере код 30190 означает дату выпуска 09 / (2) 013.

Заявление о соответствии ЕС

Настоящим мы заявляем, что указанное далее оборудование в силу заложенной в него концепции и конструкции, а также используемой нами технологии изготовления, отвечает соответствующим основным требованиям директив ЕС по безопасности и защите здоровья. При внесении изменений, не согласованных с нами, данное заявление теряет свою силу.

Продукт высоконапорный моющий прибор

Тип: 1.367-xxx

Основные директивы ЕС

2006/42/ЕС (+2009/127/ЕС)

2004/108/ЕС

2000/14/ЕС

2011/65/ЕС

Примененные гармонизированные нормы

EN 60335-1

EN 60335-2-79

EN 55014-1: 2006+A1: 2009+A2: 2011

EN 55014-2: 1997+A1: 2001+A2: 2008

EN 62233: 2008

EN 61000-3-2: 2006+A1: 2009+A2: 2009

EN 61000-3-11: 2000

EN 50581

Примененный порядок оценки соответствия

2000/14/ЕС: Приложение V

Уровень мощности звука dB(A)

HD 6/15-4

Измерено: 87

Гарантировано: 90

HD 7/11-4

Измерено: 85

Гарантировано: 88

HD 7/18-4

Измерено: 92

Гарантировано: 95

HD 9/20-4

Измерено: 90

Гарантировано: 93

HD 9/20-4

Измерено: 90

Гарантировано: 93

HD 9/20-4

Измерено: 90

Гарантировано: 93

HD 9/20-4

Измерено: 90

Гарантировано: 93

HD 9/20-4

Измерено: 90

Гарантировано: 93

HD 9/20-4

Измерено: 90

Гарантировано: 93

HD 9/20-4

Измерено: 90

Гарантировано: 93

HD 9/20-4

Измерено: 90

Гарантировано: 93

HD 9/20-4

Измерено: 90

Гарантировано: 93

HD 9/20-4

Измерено: 90

Гарантировано: 93

HD 9/20-4

Измерено: 90

Гарантировано: 93

HD 9/20-4

Измерено: 90

Гарантировано: 93

HD 9/20-4

Измерено: 90

Гарантировано: 93

HD 9/20-4

Измерено: 90

Гарантировано: 93


HD 9/20-4

Измерено: 90

Гарантировано: 93

Нижеподписавшиеся лица действуют по поручению и по доверенности руководства предприятия.


H. Jenner
CEO


S. Reiser
Head of Approval

уполномоченный по документации:

S. Reiser

Alfred Kaercher GmbH & Co. KG

Alfred-Kaercher-Str. 28 - 40

71364 Winnenden (Germany)

Тел.: +49 7195 14-0

Факс: +49 7195 14-2212

Winnenden, 2015/10/01

Технические данные

Тип	HD 6/15-4		HD 7/11-4		
Электропитание					
Напряжение	В	220...240			
Вид тока	Гц	1~50	1~60	1~50	1~60
Потребляемая мощность	кВт	3,4	3,5	2,9	
Предохранитель (инертный, Char. C)	А	15	16	13	15
Максимально допустимое сопротивление сети	Ом	0,346	-	0,346	-
Тип защиты	--	IPX5			
Удлинитель 30 м	мм ²	2,5			
Подключение водоснабжения					
Температура подаваемой воды (макс.)	°С	60			
Количество подаваемой воды (мин.)	л/ч (л/мин)	900 (15)		1000 (16,67)	
Высота всоса из открытого бака (20 °С)	м	0,5			
Давление напора (макс.)	МПа (бар)	1,0 (10)			
Данные о производительности					
Рабочее давление	МПа (бар)	7...15 (70...150)		7...11 (70...110)	
Макс. рабочее давление	МПа (бар)	19 (190)		15 (150)	
Размер форсунки	--	036		050	
Производительность	л/ч (л/мин)	600 (10)		700 (11,7)	
Сила отдачи ручного пистолета-распылителя (макс.)	Н	29			
Значение установлено согласно EN 60335-2-79					
Значение вибрации рука-плечо	м/с ²	<2,5			
Опасность К	м/с ²	0,3	0,7	0,3	
Уровень шума дБ _а	дБ(А)	74	75	72	
Опасность К _{рА}	дБ(А)	3			
Уровень мощности шума L _{WA} + опасность К _{WA}	дБ(А)	90	92	88	
Рабочие вещества					
Объем масла	л	0,4			
Вид масла	--	15W40			
Размеры и массы					
Длина	мм	700			
Ширина	мм	455			
высота	мм	1010			
Вес	кг	52	48,9	52	48,9

Тип		HD 7/18-4	HD 9/20-4
Электропитание			
Напряжение	В	346...415	
Вид тока	Гц	3~50	
Потребляемая мощность	кВт	4,9	6,9
Предохранитель (инертный, Char. C)	А	16	
Максимально допустимое сопротивление сети	Ом	-	-
Тип защиты	--	IPX5	
Удлинитель 30 м	мм ²	2,5	
Подключение водоснабжения			
Температура подаваемой воды (макс.)	°С	60	
Количество подаваемой воды (мин.)	л/ч (л/мин)	1000 (16,67)	1200 (20)
Высота всоса из открытого бака (20 °С)	м	0,5	
Давление напора (макс.)	МПа (бар)	1,0 (10)	
Данные о производительности			
Рабочее давление	МПа (бар)	7...18 (70...180)	7...20 (70...200)
Макс. рабочее давление	МПа (бар)	22 (220)	24 (240)
Размер форсунки	--	038	047
Производительность	л/ч (л/мин)	700 (11,7)	900 (15)
Сила отдачи ручного пистолета-распылителя (макс.)	Н	37	50
Значение установлено согласно EN 60335-2-79			
Значение вибрации рука-плечо	м/с ²	<2,5	
Опасность К	м/с ²	0,6	07
Уровень шума дБ _а	дБ(А)	92	90
Опасность К _{рА}	дБ(А)	3	
Уровень мощности шума L _{WA} + опасность К _{WA}	дБ(А)	95	93
Рабочие вещества			
Объем масла	л	0,4	
Вид масла	--	15W40	
Размеры и массы			
Длина	мм	700	
Ширина	мм	455	
высота	мм	1010	
Вес	кг	55,4	60,9



Перед першим застосуванням вашого пристрою прочитайте цю оригінальну інструкцію з експлуатації, після цього дійте відповідно неї та збережіть її для подальшого користування або для наступного власника.

Перелік

Елементи пристрою	UK	1
Правила безпеки	UK	1
Правильне застосування	UK	4
Захисні пристрої	UK	5
Захист навколишнього середовища	UK	5
Перед початком роботи	UK	5
Введення в експлуатацію	UK	5
Експлуатація	UK	6
Транспортування	UK	7
Зберігання	UK	7
Догляд та технічне обслуговування	UK	7
Усунення несправностей	UK	8
Запасні частини	UK	9
Гарантія	UK	9
Заява при відповідності Європейського співтовариства	UK	9
Технічні характеристики	UK	10

Елементи пристрою

Розгорніть, будь ласка, спочатку сторінки з малюнками

- 1 Апаратний вимикач
- 2 Тримач для ручного пістолета-розпилювача
- 3 Тягова ручка
- 4 Підставка для шланга
- 5 Кришка пристрою
- 6 Грибкова рукоятка кріплення провідної дуги
- 7 Гачки для кабелю, що обертаються
- 8 Підключення водопостачання
- 9 Водяний фільтр
- 10 З'єднання високого тиску
- 11 Місце вихлопного сопла
- 12 Пробка маслозливного отвору
- 13 Індикація рівня олії
- 14 Нарізна пробка мастилоналивного отвору
- 15 Регулювання тиску та кількості

- 16 Підставка для насадок
- 17 Нарізне сполучення для насадок
- 18 Сопло
- 19 Вихлопне сопло
- 20 Ручний розпилювач
- 21 Важіль з ручним розпилювачем
- 22 Запобіжник
- 23 Шланг високого тиску

Правила безпеки

- Перед першим використанням Вашого пристрою прочитайте дану інструкцію з експлуатації та зверніть увагу на вказівки з техніки безпеки.
- Нанесені на пристрій попереджувальні знаки та таблички дають важливі вказівки для безпечної експлуатації пристрою.
- Разом із вказівками в цій інструкції для експлуатації слід враховувати загальні правила техніки безпеки та норми для попередження нещасних випадків згідно законодавству.

Рівень небезпеки

⚠ **НЕБЕЗПЕКА**

Вказівка щодо небезпеки, яка безпосередньо загрожує та призводить до тяжких травм чи смерті.

⚠ **ПОПЕРЕДЖЕННЯ**

Вказівка щодо потенційно можливої небезпечної ситуації, що може призвести до тяжких травм чи смерті.

⚠ **ОБЕРЕЖНО**

Вказівка щодо потенційно небезпечної ситуації, яка може спричинити отримання легких травм.

УВАГА

Вказівка щодо можливої потенційно небезпечної ситуації, що може спричинити матеріальні збитки.

Символи на пристрої



Струмив під високим тиском може становити небезпеку при неправильному використанні. Не можна направляти струмив на людей,

тварин, увімкнуте електрообладнання або на сам прилад.



Відповідно до діючих директив забороняється експлуатація приладу без сепаратора систем у системі водопостачання питної води. Слід використовувати відповідний сепаратор систем фірми Kaercher або альтернативний сепаратор систем, згідно EN 12729 типу VA. Вода, що пройшла через системний сепаратор, вважається непридатною для пиття.

Поверхні пристрою нагріваються і можуть служити джерелом загоряння.



Небезпека враження електричним струмом. Корпус повинні відкривати тільки фахівці-електрики.

Підключення до джерела току

- Зазначена напруга на заводській табличці повинна збігатися з напругою у джерелі току.
- Мінімальний запобіжник розетки (див. Технічні дані).
- Клас безпеки I - пристрої повинні бути підключені до джерел струму, заземлених належним чином.
- Рекомендується підключати цей пристрій до розетки, що забезпечена захисним вимикачем надмірного току у 30 mA.
- Необхідно використовувати електропроводку, що рекомендована виробником, це також стосується і заміни проводів. Номер для замовлення та тип див. інструкцію з експлуатації.
- Перевіряти підключення приладу до мережі на предмет пошкодження перед кожним використанням. Замініть дефектний провід через авторизовану сервісну службу/електрика.
- Пристрій може бути під'єднаний лише до електричної мережі, що по-

вина бути встановлена електромонтером згідно з ІЕС 60364-1.

- Під час процесів включення виникають короткотривалі падіння напруги.
- У разі неблагодієних умов мережі можуть виникати пошкодження інших пристроїв.
- Ніколи не торкайтесь мережного штекеру вологими руками.
- Звертайте увагу на те, щоб мережні кабелі або подовжувачі не можна було пошкодити наступивши на них, у результаті перегинання, розірвання або подібного ушкодження. Захищайте мережений кабель від жару, масла та гострих поверхонь.
- Подовжувач повинен бути такого діаметру, який зазначений у інструкції з експлуатації, і має бути захищеним від попадання краплин води. З'єднання мережного кабелю не повинно лежати у воді.
- Штепсельна вилка та з'єднувальний елемент подовжувача повинні бути герметичні та не перебувати у воді. З'єднувальний елемент в подальшому не повинен контактувати з підлогою. Рекомендується використовувати кабельні барабани, які забезпечують розміщення розеток не менше, ніж в 60 мм від підлоги.
- Непридатні електричні подовжувачі можуть бути небезпечними. На відкритому повітрі використовувати тільки придатний для цього електричний подовжувач з відповідним маркуванням та достатнім діаметром кабелю.
- Електропроводку регулярно оглядати на наявність ушкоджень. таких, як, наприклад, утворення тріщин або старіння. Якщо виявлені ушкодження, необхідно замінити лінію перед подальшим застосуванням.
- У разі заміни з'єднувальних затискачів мережного кабелю або подовжувача необхідно забезпечити захист від потрапляння крапель води та механічну міцність.

- Не дозволяється чистити прилад з водяного шланга або струменем води під високим тиском (небезпека короткого замикання та інших пошкоджень).
- Не дозволяється експлуатація пристрою при температурі нижче 0 °С.

Подача води

- Зверніть увагу на вказівки Вашого водопровідного підприємства.
- Різьбові з'єднання усіх монтажних рукавів повинні бути герметичними.
- Шланг високого тиску не повинен бути пошкодженим. Пошкоджений шланг необхідно негайно замінити. Дозволяється використання шлангів та з'єднань, допущених для використання виробником. Номер для замовлення див. інструкцію з експлуатації.

Застосування

- Перед початком роботи слід перевірити належний стан пристрою та робочого обладнання, а також їх відповідність вимогам безпеки. Експлуатація пристрою забороняється в разі пошкодження мережевого шнура або важливих частин пристрою, наприклад, запобіжників, високонапірних шлангів, ручних пістолетів-розпилювачів.
- Забороняється всмоктування пристроєм рідин, що містять розчинники, а також нерозбавлених кислот або розчинників! Такими речовинами є, наприклад, бензин, розчинник фарби та мазут. Туман легкозаймистий, вибухонебезпечний і отрутний. Не використовуйте ацетон, нерозбавлені кислоти та розчинні засоби, так як ці речовини впливають на матеріали, що використовуються на пристрої.
- У разі використання пристрою у небезпечній ділянці (наприклад, бензоколонка) необхідно дотримуватися відповідних інструкцій з техніки безпеки. Заборонено використовувати

пристрій у вибухонебезпечних приміщеннях.

- Пристрій слід розміщати на рівній, стійкій основі.
- Якщо у інструкції з використання пристрою (Технічні дані) рівень звукового тиску перевищує 80 дБ(А), необхідно носити прилади захисту слуху.
- Всі частини, що проводять струм у робочій зоні, повинні бути захищені від потрапляння крапель води.
- Під час використання ручка розпилювача не повинна бути заблокованою.
- Одягайте захисну одягу та захисні окуляри для захисту від води та бруду, що відбризкуються.
- Струмінь води, що знаходиться під високим тиском, може становити небезпеку при неправильному використанні. Забороняється скеровувати струмінь води на людей, тварин, увімкнене електричне обладнання чи на сам високонапірний миючий апарат.
- Не направляти струмінь на себе або на інших людей для очищення одягу або взуття.
- Автомобільні шини/шинні вентиляти необхідно чистити з мінімальної відстані розприскування в 30 см. У протилежному випадку струменем під тиском можуть бути пошкоджені автомобільні шини/шинні вентиляти. Першою ознакою пошкодження є зміна фарби шини. Пошкоджені шини становлять небезпеку.
- Не можна оприскувати матеріали, що містять асбест або інші матеріали, що загрожують здоров'ю.
- При використанні коротких струминних трубок може виникнути небезпека травмування, оскільки рука може випадково вступити в контакт із струменем високого тиску. В разі застосування струминної трубки, довжина якої складає менше 75 см, використання форсунки крапкового струменя або роторної форсунки не виришується.
- Перед проведенням очищення необхідно оцінити ступінь ризику пошкодження поверхні, що очищається, з метою визначення вимог техніки без-

пеки та охорони праці. Слід прийняти необхідні захисні заходи.

- Не відкривати кришку під час роботи двигуна.
- Дати остигнути шлангам, що працюють в режимі гарячої води або тимчасово перевести пристрій в режим роботи з холодною водою.
- Під час тривалих перерв в експлуатації слід вимкнути пристрій за допомогою головного вимикача / вимикача пристрою або від'єднати його від електромережі.

Експлуатація

- Користувач повинен використовувати пристрій у відповідності до інструкції. Вона повинна враховувати умови місцевості, під час роботи з пристроєм необхідно звертати увагу на третіх осіб, особливо на дітей.
- Не можна залишати пристрій без нагляду під час роботи.
- Пристрій повинен використовуватися особами, що пройшли інструктаж з його використання або вони підтвердили свої здатності щодо обслуговування пристрою, а також уповноважені використовувати його. Забороняється експлуатація пристрою дітьми або підлітками.
- Ці пристрої не призначені для використання людьми з обмеженими фізичними, сенсорними або розумовими здібностями.
- Забороняється експлуатація пристрою дітьми або некваліфікованими особами.
- Не використовувати пристрій, коли в зоні досяжності знаходяться інші люди, особливо, якщо вони не мають захисного одягу.
- Необхідно стежити за дітьми, щоб вони не грали із пристроєм.
- Роботи з пристроєм необхідно завжди проводити у спеціальних перчатках.
- Через струмінь води, що виходить зі струменевої трубки, виникає сила віддачі. Через струменеву трубку, що розташована під кутом, сила діє до

низу. Потрібно добре тримати пістолет та струменеву трубку.

- Під час використання розприскувачів, що встановлені під кутом, сила віддачі та крутіння може змінюватися.

Транспортування

Під час транспортування приладу необхідно вивести з експлуатації двигун та надійно закріпити прилад.

Технічне обслуговування

- Перед проведенням очищення та технічних робіт або у разі заміни частин пристрою вимкнути пристрій, витягнути мережевий штекер при роботі з мережею.
- Перед проведенням будь-яких робіт з пристроєм і обладнанням необхідно скинути тиск в системі високого тиску.
- Ремонтні роботи можуть проводитися лише авторизованими сервісними службами або спеціалістами у цій сфері, які ознайомлені з усіма важливими правилами техніки безпеки.
- Нестационарні прилади, що використовуються у промисловості, необхідно перевірити на предмет безпеки у відповідності до діючих місцевих директив (наприклад, у Німеччині: VDE 0701).

Обладнання та запасні частини

- Щоб уникнути небезпеки, ремонт і установку запасних деталей повинні виконувати тільки авторизовані сервісні центри.
- Можна використовувати лише те обладнання та запасні частини, що дозволені для використання виробником. Оригінальне обладнання та оригінальні запасні частини є гарантією того, що пристрій буде працювати безпечно та справно.

Правильне застосування

Використовувати тільки цей високонапірний мийучий апарат

- для очищення струменем високого тиску без використання мийного за-

соби (наприклад, чищення фасадів, терас, садового устаткування).

Для стійких забруднень ми рекомендуємо як фрезу для видалення бруду додаткове обладнання.

Захисні пристрої

Пропускний клапан з пневматичним вимикачем

При зменшенні кількості води з регулюванням тиску/кількості відпривається пропускний клапан та частина води повертається до випускної поверхні насоса.

Якщо важіль ручного пістолета-розпилювача відпускається, манометричний вимикач відключає насос, подача струменя води під високим тиском припиняється. При натисканні на важіль насос знову включається.

Захист навколишнього середовища



Матеріали упаковки піддаються переробці для повторного використання. Будь ласка, не викидайте пакувальні матеріали разом із домашнім сміттям, віддайте їх для на переробку.



Старі пристрої містять цінні матеріали, що можуть використовуватися повторно. Батареї, мастило та схожі матеріали не повинні потрапити у навколишнє середовище. Тому, будь ласка, утилізуйте старі пристрої за допомогою спеціальних систем збору сміття.

Інструкції із застосування компонентів (REACH)

Актуальні відомості про компоненти наведені на веб-вузлі за адресою:

www.kaercher.com/REACH

Перед початком роботи

Розпакування

- При розпакуванні перевірити вміст упаковки.
- Якщо виникають ошкодження при транспортуванні, негайно повідомте про це продавця.

Контролюйте рівень олії

- Рівень мастила повинен знаходитись посередині індикатора рівня.

Активувати вентиляцію резервуара для масла

- Відкрити кришку пристрою.
- Вигвинтити різьбову пробку.
- Загвинтити заливний гвинт для мастила.
- Закрити кришку пристрою.

Встановіть буксирну скобу

- Розмістити тягову ручку на пристрої.
- Прикріпити тягову ручку за допомогою гвинтів з напівпотайною голівкою і грибоквого руків'я.

Встановіть запасні частини

- З'єднати струминну трубку з ручним пістолетом-розпилювачем.
- Установити насадку на струминну трубку за допомогою нарізного з'єднання.
- Пригвинтити шланг високого тиску до пістолета-розпилювача.
- Закрутити шланг високого тиску у з'єднанні високого тиску.

Введення в експлуатацію

Електричні з'єднання

⚠ НЕБЕЗПЕКА

Небезпека поранення електричним струмом.

Пристрій слід вмикати лише до джерела змінного струму.

Забороняється перевищувати максимально допустимий повний опір в точці

під'єднання до мережі (див. Технічні дані). В тому випадку, якщо вам не відома величина повного опору мережі в точці електричного підключення, зверніться в енергозабезпечуючу організацію.

Прилад обов'язково повинен бути підключений до електричної мережі за допомогою штекера. Забороняється нероз'ємне з'єднання з джерелом живлення. Штекер призначений для відключення від мережі.

Використовувати подовжувач достатнього діаметра (див. розділ "Технічні дані") і повністю розмотати його з катушки.

Потужність див. на Зводській таблиці/в Технічних даних.

Подача води

Підведення до водопроводу

⚠ ПОПЕРЕДЖЕННЯ

Дотримуватись інструкцій підприємства водопостачання.

Відповідно до діючих директив забороняється експлуатація пристрою без системного розділювача у системі водопостачання питної води. Слід використовувати відповідний системний розділювач фірми KÄRCHER або альтернативний системний розділювач, згідно EN 12729 типу VA.



Вода, що пройшла через системний розділювач, вважається непридатною для пиття.

⚠ ОБЕРЕЖНО

Системний розділювач завжди повинен знаходитись в системі водопостачання, не дозволяється підключати його безпосередньо до пристрою.

Потужність див. в Технічних даних.

→ Приєднати шланг подачі води (мінімальна довжина 7,5 м, мінімальний діаметр 3/4") до місця забору води приладом і до джерела води (наприклад, до крана).

Вказівка:

Шланг подачі води не входить до комплекту постачання.

→ Відкрити подачу води.

Залити воду з відкритої ємності.

→ Пригвинтити всмоктувальний шланг до приєднання для води.

Вказівка:

У разі застосування всмоктувального шланга із зворотним клапаном або фільтром шланг має бути заповнений водою.

→ Видалити повітря з приладу: Відгвинтити форсунку.

Дати приладу попрацювати, доки вода не почне текти без пухирців повітря.

Дати приладу попрацювати 10 секунд - потім вимкнути. Повторити процес кілька разів.

→ Вимкніть пристрій та знов приєднайте розпилювач.

Експлуатація

⚠ НЕБЕЗПЕКА

Небезпека вибуху!

Не розпиляти горючі рідини.

При використанні пристрою в небезпечному місці (наприклад, бензоколонка) необхідно притримуватись спеціальних порад по техніці безпеки.

⚠ ОБЕРЕЖНО

Шкода для довкілля. Чистити двигуни у місцях з відповідним маслоуплывачем.

Робота під високим тиском

Вказівка:

Прилад оснащено пневматичним вимикачем. Двигун запускається при натисканні на важіль пістолета.

→ Встановити вимикач приладу у положення "I".

→ Розблокувати ручний пістолет-розпилювач і витягнути важіль пістолета.

→ Встановити робочий тиск і об'єм подачі води обертанням (безступінчато) регулятора тиску/подачі пістолета-розпилювача (+/-).

Переривання роботи

- Відпустити важіль ручного пістолета-розпилювача, прилад вимкнеться.
- Знову потягнути за важіль ручного пістолета-розпилювача, прилад знову увімкнеться.

Вимкнути пристрій

- Встановіть вимикач пристрою на "0".
- Витягніть мережний штекер зі штепсельної розетки.
- Закрийте подачу води.
- Увімкніть пістолет-розпилювач, доки прилад не звільниться від тиску.
- Застосувати запобіжний важіль ручного пістолета-розпилювача для запобігання ненавмисного спрацювання пістолета.

Захист від морозів

УВАГА

Мороз зашкодить апарату, якщо з нього повністю не спущено воду.

Прилад слід зберігати в захищеному від морозу приміщенні.

Якщо зберігання в місці, захищеному від морозу, неможливе:

- Злийте воду.
- Прогоніть стандартний засіб захисту від морозів через пристрій.

Вказівка:

Використати стандартні антифризи для автомобілів на гликолевій основі.

Дотримуйтеся інструкцій з використання антифризу.

- Залиште прилад увімкненим на протязі не більше 1 хвилини, доки насос і трубопроводи не спорожняться.

Транспортування

- Натиснути тягову ручку вниз і витягнути або перемістити пристрій.
- При перевезенні апарату в транспортних засобах слід враховувати місцеві діючі державні норми, направлені на захист від ковзання та перекидання.

⚠ **ОБЕРЕЖНО**

Небезпека отримання травм та ушкоджень! При транспортуванні слід звернути увагу на вагу пристрою.

Зберігання

- Вставити ручний пістолет-розпилювач у тримач.
- Шланг високого тиску змотати й повісити на підставку для шланга.
- Обмотати з'єднальний кабель навколо гачків для кабелю.

⚠ **ОБЕРЕЖНО**

Небезпека отримання травм та ушкоджень! При зберіганні звернути увагу на вагу пристрою.

Догляд та технічне обслуговування

⚠ **НЕБЕЗПЕКА**

Небезпека травмування від випадково запущеного апарату і електрошоку.

Перед проведенням будь-яких робіт з обслуговування пристрій слід вимкнути та витягнути штепсельну вилку з розетки.

Вказівка:

Старе мастило потрібно утилізувати тільки в передбачених для цього приймальних пунктах. Будь ласка, здавайте відпрацьоване масло саме там. Забруднення довкілля старим мастилом карається.

Обстеження безпечності/договір технічного обслуговування

Ви завжди можете домовитися з вашим торговельним представником про регулярне проведення технічного огляду або укласти договір техобслуговування. Звертайтеся до нас за консультацією!

Перед кожним застосуванням

- Перевірити сполучний кабель на предмет ушкоджень (небезпека враження струмом), пошкоджений кабель слід негайно замінити в уповноваженій сервісній службі/електриком.

- Перевірте на пошкодження рукав високого тиску (опасність розриву). Пошкоджений рукав високого тиску потрібно негайно замінити.
- Перевірте пристрій (насос) на герметичність.
3 краплі води за хв. є допустимими та можуть виходити на зовнішню поверхню пристрою. При більшій негерметичності викликайте службу технічної підтримки.

Кожного тижня

- Перевірка рівня мастила При молокообразній консистенції мастила (вода в мастилі) слід негайно звернутися до сервісної служби.
- Очистити водяний фільтр..

кожного року або через 500 годин роботи

- Заміна мастила.

Заміна мастила

Вказівка:

Кількість і вид мастила див. в розділі «Технічні дані».

- Відкрити кришку пристрою.
- Вигвинтити пробку мастилоналивного отвору.
- Спустіть олію з контейнера.
- Вкрутити та затягнути пробку мастилослизного отвору.
Момент обертання 20 - 25 Нм.
- Відгвинтити пробку мастилозаливного отвору.
- Повільно залити нове мастило; пухирці повітря повинні вийти. Рівень мастила повинен знаходитись посередині індикатора рівня.
- Загвинтити заливний гвинт для мастила.
- Закрити кришку пристрою.

Усунення несправностей

⚠ НЕБЕЗПЕКА

Небезпека травмування від випадково запущеного апарату і електрошоку. Перед проведенням будь-яких робіт з обслуговування пристрій слід вимкнути

ти та витягнути штепсельну вилку з розетки.

Електричні конструктивні елементи повинні перевірятися тільки вповноваженою сервісною службою.

При пошкодженнях, не зазначених у цьому розділі, у випадку сумніву або при чіткій вказівці слід звертатися до уповноваженої сервісної служби.

Пристрій не працює

- Перевірити сполучний кабель на предмет пошкоджень.
- Перевірити напругу в мережі.
- При електричних несправностях слід звертатися до сервісної служби.

Пристрій не працює під тиском

- Встановити регулятор тиску/кількості в положення "MAX".
- Перевірити розміри форсунки, встановити відповідну форсунку.
- Почистити сопло.
- Замінити насадку.
- Видалити повітря з приладу (див. "Введення в експлуатацію").
- Перевірити об'єм подачі води (див. розділ "Технічні дані").
- Очистити водяний фільтр..
- Перевірити всі труби і шланги, що ведуть до насоса.
- При необхідності, звернутися до сервісної служби.

Насос негерметичний

- 3 краплі води за хв. є допустимими та можуть виходити на зовнішню поверхню пристрою. При більшій негерметичності викликайте службу технічної підтримки.
- При сильному протіканні перевірити прилад у сервісному центрі.

Насос ступає

- Очистити водяний фільтр..
- Перевірити на герметичність всмоктувальний трубопровід для води.
- Видалити повітря з приладу (див. "Введення в експлуатацію").
- При необхідності, звернутися до сервісної служби.

Запасні частини

- При цьому будуть використовуватись лише ті комплектуючі та запасні частини, що надаються виробником. Оригінальні комплектуючі та запасні частини замовляються по гарантії, щоб можна було безпечно та без перешкод використовувати пристрій.
- Асортимент запасних частин, що часто необхідні, можна знайти в кінці інструкції по експлуатації.
- Подальша інформація по запасним частинам є на сайті www.kaercher.com в розділі Сервіс.

Гарантія

У кожній країні діють умови гарантії, наданої відповідною фірмою-продавцем. Неполадки в роботі пристрою ми усуваємо безкоштовно протягом терміну дії гарантії, якщо вони викликані браком матеріалу чи помилками виготовлення. У випадку чинної гарантії звертяться до продавця чи в найближчий авторизований сервісний центр з документальним підтвердженням покупки.

Заява при відповідність Європейського співтовариства

Цим ми засвідчуємо, що таким чином помічені машини по своїй розробці та типу конструкції у нашому виконанні відповідають основним вимогам по безпечності та охороні здоров'я директив Європейського співтовариства. Це засвідчення втрачає силу при змінах машини, не узгоджених з нами.

Продукт: Очищувач високого тиску

Тип: 1.367-xxx

Відповідна директива ЄС

2006/42/EG (+2009/127/EG)

2004/108/ЄС

2000/14/ЄС

2011/65/ЄС

Прикладні гармонізуючі норми

EN 60335–1

EN 60335–2–79

EN 55014–1: 2006+A1: 2009+A2: 2011

EN 55014–2: 1997+A1: 2001+A2: 2008

EN 62233: 2008

EN 61000–3–2: 2006+A1: 2009+A2: 2009

EN 61000–3–11: 2000

EN 50581

Застосований метод оцінки відповідності

2000/14/ЄС: Доповнення V

Рівень потужності dB(A)

HD 6/15-4

Виміряний: 87

Гарантований: 90

HD 7/11-4

Виміряний: 85

Гарантований: 88

HD 7/18-4

Виміряний: 92

Гарантований: 95

HD 9/20-4

Виміряний: 90

Гарантований: 93

Ті, хто підписалися діють за запитом та дорученням керівництва.



H. Jenner

CEO



S. Reiser

Head of Approbation

уповноважений по документації:
S. Reiser

Alfred Kaercher GmbH & Co. KG

Alfred-Kaercher-Str. 28 - 40

71364 Winnenden (Germany)

Тел.: +49 7195 14-0

Факс: +49 7195 14-2212

Winnenden, 2015/10/01

Технічні характеристики

Тип		HD 6/15-4		HD 7/11-4	
Під'єднання до мережі					
Напруга	В	220...240			
Тип струму	Гц	1~50	1~60	1~50	1~60
Загальна потужність	кВт	3,4	3,5	2,9	
Запобіжник (інертний, Char. C)	А	15	16	13	15
Максимальний допустимий опір мережі	Ом	0,346	-	0,346	-
Ступінь захисту	--	IPX5			
Подовжувач 30 м	мм ²	2,5			
Підключення водопостачання					
Температура струменя (макс.)	°С	60			
Об'єм, що подається (мін).	л/г (л/хв)	900 (15)		1000 (16,67)	
Глибина всмоктування з відкритого контейнера (20 °С)	м	0,5			
Тиск, що подається (макс.)	мПа (бар)	1,0 (10)			
Робочі характеристики					
Робочий тиск	мПа (бар)	7...15 (70...150)		7...11 (70...110)	
Макс. робочий тиск	мПа (бар)	19 (190)		15 (150)	
Калібр розпилювача	--	036		050	
Об'єм подачі	л/г (л/хв)	600 (10)		700 (11,7)	
Сила віддачі пістолета-розпилювача (макс.)	Н	29			
Значення встановлене згідно EN 60335-2-79					
Значення вібрації рука-плече	м/с ²	<2,5			
Небезпека К	м/с ²	0,3	0,7	0,3	
Рівень шуму L _{рА}	дБ(А)	74	75	72	
Небезпека К _{рА}	дБ(А)	3			
Рівень потужності шуму L _{WA} + небезпека К _{WA}	дБ(А)	90	92	88	
Робочі матеріали					
Кількість мастила	л	0,4			
Вид мастила	--	15W40			
Розміри та вага					
Довжина	мм	700			
ширина	мм	455			
висота	мм	1010			
Вага	кг	52	48,9	52	48,9

Тип	HD 7/18-4	HD 9/20-4	
Під'єднання до мережі			
Напруга	В	346...415	
Тип струму	Гц	3~50	
Загальна потужність	кВт	4,9	6,9
Запобіжник (інертний, Char. C)	А	16	
Максимальний допустимий опір мережі	Ом	-	-
Ступінь захисту	--	IPX5	
Подовжувач 30 м	мм ²	2,5	
Підключення водопостачання			
Температура струменя (макс.)	°С	60	
Об'єм, що подається (мін.)	л/г (л/хв)	1000 (16,67)	1200 (20)
Глибина всмоктування з відкритого контейнера (20 °С)	м	0,5	
Тиск, що подається (макс.)	мПа (бар)	1,0 (10)	
Робочі характеристики			
Робочий тиск	мПа (бар)	7...18 (70...180)	7...20 (70...200)
Макс. робочий тиск	мПа (бар)	22 (220)	24 (240)
Калібр розпилювача	--	038	047
Об'єм подачі	л/г (л/хв)	700 (11,7)	900 (15)
Сила віддачі пістолета-розпилювача (макс.)	Н	37	50
Значення встановлене згідно EN 60335-2-79			
Значення вібрації рука-плече	м/с ²	<2,5	
Небезпека К	м/с ²	0,6	07
Рівень шуму L _{рА}	дБ(А)	92	90
Небезпека К _{рА}	дБ(А)	3	
Рівень потужності шуму L _{wА} + небезпека К _{wА}	дБ(А)	95	93
Робочі матеріали			
Кількість мастила	л	0,4	
Вид мастила	--	15W40	
Розміри та вага			
Довжина	мм	700	
ширина	мм	455	
висота	мм	1010	
Вага	кг	55,4	60,9



Leia o manual de instruções original antes de utilizar o seu aparelho. Proceda conforme as indicações no manual e guarde o manual para uma consulta posterior ou para terceiros a quem possa vir a vender o aparelho.

Índice

Elementos do aparelho	BR	1
Avisos de segurança.	BR	1
Utilização conforme o fim a que se destina a máquina	BR	4
Equipamento de segurança . .	BR	4
Proteção do meio-ambiente . .	BR	5
Antes de colocar em funcionamento	BR	5
Colocação em funcionamento	BR	5
Manuseamento	BR	6
Transporte.	BR	4
Armazenamento	BR	7
Conservação e manutenção. .	BR	7
Resolução de avarias	BR	8
Peças sobressalentes.	BR	8
Garantia	BR	8
Dados técnicos	BR	9

Elementos do aparelho

Por favor, desdobre a página da frente com as imagens

- 1 Interruptor do aparelho
- 2 Suporte para a pistola de injeção manual
- 3 Alavanca de avanço
- 4 Depósito de mangueiras
- 5 Cobertura do aparelho
- 6 Punho estrelado de fixação do arco de empurro
- 7 Gancho de cabos, rotativo
- 8 Ligação de água
- 9 Filtro de água
- 10 Saída de alta pressão
- 11 Depósito para tuberias
- 12 Parafuso de descarga de óleo
- 13 Indicador do nível de óleo
- 14 Parafuso de enchimento do óleo
- 15 Regulagem de pressão e débito
- 16 Suporte para bicos
- 17 União roscada do bico
- 18 Bico

- 19 Tubeira
- 20 Pistola pulverizadora manual
- 21 Alavanca da pistola pulverizadora manual
- 22 Alavanca de segurança
- 23 Mangueira de alta pressão

Avisos de segurança

- Leia atentamente o manual de instruções e observe especialmente os avisos de segurança antes de colocar o aparelho em funcionamento.
- As placas de advertência e de alerta montadas no aparelho, fornecem avisos importantes para o funcionamento seguro.
- Além das indicações do manual de instruções deve respeitar as regras gerais de segurança e de prevenção de acidentes em vigor.

Níveis de perigo

⚠ **PERIGO**

Aviso referente a um perigo iminente que pode conduzir a graves ferimentos ou à morte.

⚠ **ATENÇÃO**

Aviso referente a uma possível situação perigosa que pode conduzir a graves ferimentos ou à morte.

⚠ **CUIDADO**

Aviso referente a uma situação potencialmente perigosa que pode causar ferimentos leves.

ADVERTÊNCIA

Aviso referente a uma situação potencialmente perigosa que pode causar danos materiais.

Símbolos no aparelho



Os jatos de alta pressão podem ser perigosos em caso de uso incorreto. O jato não deve ser dirigido contra pessoas, animais, equipamento elétrico ativo ou contra o próprio aparelho.



De acordo com as prescrições em vigor, o aparelho nunca pode ser

ligado à rede de água potável sem separador de sistema. Se deve utilizar um separador de sistema adequado da firma Kärcher ou, alternativamente, um separador de sistema segundo EN 12729 tipo BA.

A água que tenha entrado no separador de sistema é considerada imprópria para consumo.

O aparelho tem superfícies quentes que podem provocar queimaduras.



Perigo devido a choque elétrico. A carcaça somente pode ser aberta por técnicos eletricitistas especializados.

Ligação elétrica

- A tensão indicada na chapa de características deve corresponder à tensão da fonte elétrica.
- Proteção mínima da tomada (ver Dados técnicos).
- Os aparelhos da classe de proteção I somente podem ser conectados a fontes de energia corretamente aterrados.
- Se recomenda a conexão deste aparelho apenas a uma tomada protegida por um disjuntor de corrente de falha de 30 mA.
- O cabo de rede prescrito pelo fabricante deve ser utilizado, o mesmo se aplica em caso de substituição do mesmo. Consulte o n.º de encomenda e o tipo no manual de instruções.
- Antes de qualquer utilização do aparelho, verifique se o cabo de ligação e a ficha de rede não apresentam dano. O cabo de conexão danificado tem que ser imediatamente substituído pelos nossos Serviços Técnicos ou por um eletricitista autorizado.
- O aparelho só deve ser ligado a uma conexão elétrica executada por um eletricitista, de acordo com IEC 60364-1.
- Os processos de ligação provocam breves quedas de tensão.
- Em condições desfavoráveis da rede elétrica, outros aparelhos poderão ser prejudicados por este efeito.
- Nunca tocar na ficha de rede com as mãos molhadas.
- Se deve assegurar que o cabo de rede e o cabo de extensão não sejam danificados ao passar por cima dos mesmos, por esmagamento, puxões ou problemas similares. Proteger o cabo contra calor, óleo e arestas vivas.
- O cabo de extensão deve ter o corte transversal referido no manual de instruções e estar protegido contra salpicos de água. A ligação não deve estar dentro de água.
- O plugue de rede e o acoplamento de uma extensão devem ser estanques e não podem estar na água. O acoplamento não pode estar no chão. Recomendamos a utilização de tambores de cabos que asseguram as tomadas se encontram, pelo menos, 60 mm acima do chão.
- Os cabos de extensão não apropriados podem ser perigosos. Utilize ao ar livre unicamente cabos de extensão com uma seção transversal suficiente e devidamente homologados e marcados.
- Checar o cabo de alimentação regularmente quanto à formação de fissuras ou envelhecimento. No caso de ser detectada uma danificação é necessário substituir o cabo antes de voltar a utilizar o aparelho.
- Ao substituir acoplamentos em cabos de rede ou de extensão, a proteção contra salpicos de água e a estabilidade mecânica não poderão ser prejudicadas.
- A limpeza do aparelho não pode ser executada com uma mangueira de água ou com um jato de água de alta pressão (perigo de curtos-circuitos ou de outros danos).
- Não operar o aparelho a temperaturas inferiores a 0 °C.

Ligação de água

- Observe e respeite as normas e instruções de sua empresa de fornecimento de água.
- A união roscada de todas as ligações deve ser estanque.
- A mangueira de alta pressão não pode apresentar danos. Uma mangueira de alta pressão danificada tem que ser imediatamente substituída. Só podem ser utilizadas mangueiras e ligações recomendadas pelo fabricante. Consulte o n.º de encomenda no manual de instruções.

Aplicação

- Antes de utilizar o aparelho e os respectivos dispositivos de trabalho, verifique se estão em bom estado e seguros no funcionamento.
Não utilizar o aparelho se uma linha de ligação ou componentes importantes do aparelho estiverem danificados, p. ex., dispositivos de segurança, mangueiras de alta pressão, pistolas pulverizadoras manuais.
- Nunca aspirar líquidos com teores de diluentes ou ácidos e dissolventes não diluídos! Trata-se de materiais como gasolina, diluentes de cores ou óleo combustível. A neblina de pulverização é altamente inflamável, explosiva e tóxica. Não utilizar acetona, ácidos e dissolventes não diluídos, que podem atacar os materiais utilizados no aparelho.
- Na utilização do aparelho em zonas de perigo (p. ex. postos de gasolina), deverão ser observadas as respectivas normas de segurança. É proibido usar o aparelho em locais onde há perigo de explosão.
- O aparelho deve ser sempre colocado sobre uma base plana e estável.
- Se nas instruções de serviço do aparelho (dados técnicos) estiver indicado um nível de pressão acústica superior a 80 dB(A), é imprescindível proteger os ouvidos.
- Todas as peças condutoras de corrente na área de trabalho devem estar protegidas contra jatos de água.

- A alavanca da pistola pulverizadora manual não deve ser prendida quando o aparelho estiver em funcionamento.
- Utilizar roupa de proteção e óculos de proteção contra salpicos de água ou sujidades.
- Os jatos de alta pressão podem ser perigosos em caso de uso incorreto. O jato não deve ser dirigido contra pessoas, animais, equipamento elétrico ativo ou contra o próprio aparelho.
- Não dirigir o jato contra terceiros ou si mesmo para a limpeza de roupa ou sapatos.
- Pneus de veículos/válvulas dos pneus somente podem ser lavados a uma distância de aspersão de 30 cm. Caso contrário, os pneus/a válvula dos pneus podem sofrer danos provocados pelo jato de alta pressão. O primeiro sinal de dano é a alteração da cor dos pneus. Os pneus de veículos danificados são uma fonte de perigo.
- Materiais com teor de amianto e outros, que contêm substâncias prejudiciais à saúde, não podem ser lavados.
- Nas lanças curtas existe perigo de ferimentos, visto ser possível o contato inadvertido da mão com o jato de alta pressão. Se a lança utilizada tiver um comprimento inferior a 75 cm, não é permitida a utilização de um bico de jato pontual ou um bico de rotor.
- Antes da limpeza deve ser realizada uma avaliação de risco da superfície que pretende limpar, de modo a determinar os requisitos de segurança e de proteção da saúde. Devem ser tomadas as respectivas medidas de proteção necessárias.
- Não abrir a cobertura com o motor em funcionamento.
- Deixar arrefecer as mangueiras segundo o princípio de funcionamento da água quente ou operar o aparelho brevemente no funcionamento de água fria.
- No caso de longas interrupções de funcionamento se deve desligar o interruptor principal / interruptor do aparelho ou retirar a ficha da tomada.

Manuseamento

- O usuário deve utilizar o aparelho de acordo com as especificações. Deve observar as condições locais e prestar atenção a terceiros e especialmente a crianças quando trabalhar com o aparelho.
- Nunca deixe o aparelho sozinho enquanto estiver em funcionamento.
- O aparelho só deve ser manobrado por pessoas que tenham sido instruídas especialmente para o efeito ou por pessoas que já comprovaram ter capacidades para a manobra do aparelho e que estejam expressamente autorizadas para utilizarem o mesmo. Este aparelho não pode ser manobrado por crianças ou por jovens.
- Este aparelho não é adequado para a utilização por pessoas com capacidades físicas, sensoriais e psíquicas reduzidas.
- Este aparelho não deve ser manobrado por crianças ou pessoas não instruídas.
- Não utilizar o aparelho se outras pessoas se situarem no raio de ação do mesmo, a não ser que utilizem vestuário de proteção.
- As crianças devem ser supervisionadas de modo a assegurar que não brincam com o aparelho.
- Realizar os trabalhos no aparelho sempre com luvas adequadas.
- O jato de água que sai da lança provoca uma força de recuo. Através da lança angular é gerada uma força para cima. Segurar firmemente a pistola e a lança.
- No caso de utilização de dispositivos de injeção angulares, as forças de recuo e de torção podem sofrer alterações.

Transporte

Durante o transporte o motor do aparelho deve estar imobilizado e o aparelho deve ser fixado de modo seguro.

Manutenção

- Antes de proceder à limpeza e manutenção do aparelho, bem como, à substituição de peças, se deve desligar o aparelho e retirar a ficha de rede no

caso de aparelhos com alimentação elétrica.

- Despressurizar o sistema de alta pressão, antes de realizar quaisquer trabalhos no aparelho e acessórios.
- As reparações só podem ser executadas pelas oficinas de assistência técnica autorizadas ou por técnicos especializados nesta área, que estejam devidamente familiarizados com as principais normas de segurança.
- Os aparelhos que podem ser alterados no local para utilização industrial estão sujeitos a uma inspeção de segurança em conformidade com as prescrições locais em vigor (p. ex. na Alemanha: VDE 0701).

Acessórios e peças de reposição

- Para evitar riscos, as reparações e a montagem de peças de reposição só podem ser realizadas pelo serviço de assistência autorizado.
- Só devem ser utilizados acessórios e peças de reposição autorizados pelo fabricante do aparelho. Acessórios e Peças de Reposição Originais fornecem a garantia para que o aparelho possa ser operado em segurança e isento de falhas.

Utilização conforme o fim a que se destina a máquina

Utilizar exclusivamente esta lavadora de alta pressão

- para a limpeza com jato de alta pressão sem detergente (p. ex. limpeza de fachadas, terraços, aparelhos de jardim).
- No caso de sujidade de difícil remoção, recomendamos a utilização da fresadora de sujidade, como acessório especial.

Equipamento de segurança

Sistema STOP TOTAL

Na redução do caudal de água, com o regulador de pressão e de débito, a válvula de descarga abre e uma parte da água retorna para o lado de aspiração da bomba. Se o gatilho for puxado a bomba volta a ligar.

Proteção do meio-ambiente



Os materiais da embalagem são recicláveis. Não coloque as embalagens no lixo doméstico, envie-as para uma unidade de reciclagem.



Os aparelhos velhos contêm materiais preciosos e deverão ser reutilizados. Baterias, óleo e produtos similares não podem ser descartados no meio ambiente. Por isso, elimine os aparelhos velhos através de sistemas de coleta de lixo adequados.

Avisos sobre os ingredientes (REACH)

Informações atuais sobre os ingredientes podem ser encontradas em:
www.kaercher.com/REACH

Antes de colocar em funcionamento

Desembalar

- Verificar o conteúdo da embalagem ao desembalar o aparelho.
- No caso de danos provocados pelo transporte, informe imediatamente o revendedor.

Checar o nível do óleo

- ➔ O nível do óleo deve situar-se a metade do indicador do nível do óleo.

Ativar ventilação do depósito do óleo

- ➔ Abrir a tampa do aparelho.
- ➔ Desenroscar o parafuso de fecho.
- ➔ Enroscar o parafuso de enchimento do óleo.
- ➔ Fechar a tampa do aparelho.

Montar a alavanca de avanço

- ➔ Alinhar o arco de impulsão no aparelho.
- ➔ Fixar o arco de impulsão com parafusos chatos e punhos estrelados.

Montar os acessórios

- ➔ Ligar a lança à pistola pulverizadora manual.
- ➔ Montar o bocal, juntamente com a união roscada do bocal, no tubo de jato.
- ➔ Aparafusar a mangueira de alta pressão na pistola pulverizadora manual.
- ➔ Aparafusar a mangueira de alta pressão na conexão de alta pressão.

Colocação em funcionamento

Ligação elétrica

⚠ PERIGO

Perigo de ferimentos por choque elétrico. Ligar o aparelho somente à corrente alternada.

A impedância de rede máx. permitida no ponto de conexão elétrica (veja dados técnicos) não pode ser excedida. Em caso de dúvidas sobre a impedância de rede existente no seu ponto de conexão, deve entrar em contato com a empresa de fornecimento de energia.

O aparelho tem de ser ligado obrigatoriamente com um plugue na rede elétrica. É proibida uma ligação inseparável da corrente elétrica. O plugue é utilizado para a separação da rede.

Utilizar cabos de extensão com corte transversal suficiente (veja "Dados técnicos") e desenrolar totalmente do tambor de cabo.

Para os valores de ligação veja a etiqueta de máquina / dados técnicos.

Ligação de água

Ligação à tubagem de água

⚠ ATENÇÃO

Respeitar as prescrições da empresa de abastecimento de água.

De acordo com as prescrições em vigor, o aparelho nunca pode ser ligado à rede de água potável sem separador de sistema. Se deve utilizar um separador de sistema adequado da firma KÄRCHER ou, alternativamente,



um separador de sistema segundo EN 12729 tipo BA.

A água que tenha entrado no separador de sistema é considerada imprópria para consumo.

⚠ CUIDADO

Ligar o separador de sistema sempre à alimentação da água e nunca diretamente ao aparelho.

Valores de conexão, veja Dados técnicos.

- Ligar a mangueira de admissão da água (comprimento mínimo 7,5m, diâmetro mínimo 3/4") na ligação da água do aparelho no ponto de admissão da água (por exemplo, torneira de água).

Aviso:

A mangueira de alimentação não está incluída no volume de fornecimento.

- Abrir a admissão de água.

Aspirar a água de recipientes abertos

- Enroscar a mangueira de aspiração na conexão da água.

Aviso:

Se for utilizada uma mangueira de aspiração com válvula de retenção ou filtro, é necessário que a mangueira esteja preenchida com água.

- Eliminar o ar da máquina:
Desenroscar o bico.
Deixar o motor em funcionamento até que a água saia sem de bolhas de ar.
Se necessário, deixar o aparelho trabalhar durante 10 segundos – desligar.
Repetir o processo várias vezes.
- Desligar o aparelho e voltar a apertar o bico.

Manuseamento

⚠ PERIGO

Perigo de explosão!

Não pulverizar líquidos inflamáveis.

Na utilização do aparelho em zonas de perigo (p. ex., bombas de gasolina), deverão ser observadas as respectivas normas de segurança.

⚠ CUIDADO

Danos ambientais. Limpar os motores somente em locais onde existam coletores de óleo.

Funcionamento a alta pressão

Aviso:

O aparelho está equipado com um interruptor de pressão. O motor trabalha somente se a alavanca da pistola estiver puxada.

- Colocar o seletor na posição "I".
- Desbloquear a pistola pulverizadora manual e puxar a alavanca da pistola.
- Regular a pressão de serviço e o débito de água através da rotação (sem escalonamento) na regulagem de pressão e de débito (+/-)

Interromper o funcionamento

- Ao soltar o gatilho da pistola, o aparelho desliga.
- Ao pressionar o gatilho da pistola, o aparelho volta a funcionar.

Desligar o aparelho

- Colocar o seletor na posição "0".
- Retirar o plugue elétrico da tomada.
- Fechar a alimentação de água.
- Acionar a pistola manual até a máquina ficar sem pressão.
- Acionar a alavanca de segurança da pistola pulverizadora manual para proteger a alavanca da pistola contra um acionamento indevido.

Proteção anticongelante

ADVERTÊNCIA

O gelo danifica o aparelho, se a água não for completamente retirada.

Guardar a máquina em um local ao abrigo do gelo.

Se não for possível, deve depositá-la em um local protegido do gelo:

- Esvaziar a água.
- Bombear um líquido anticongelante comum pelo aparelho.

Aviso:

Utilizar líquido anticongelante comum para automóveis à base de glicol.

Respeitar as instruções de utilização do fabricante do anticongelante.

- Deixar funcionar a máquina durante, no máx., 1 minuto até que toda a água tenha saído da bomba e das mangueiras.

Transporte

- Pressionar o arco de impulsão para baixo e empurrar ou puxar o aparelho.
- Durante o transporte em veículos, proteger o aparelho contra deslizos e tombamentos, de acordo com a legislação em vigor.

⚠ CUIDADO

Perigo de ferimentos e de danos! Ter atenção ao peso do aparelho durante o transporte.

Armazenamento

- Encaixar a pistola pulverizadora manual no suporte.
- Enrolar a mangueira de alta pressão e a pendurar sobre o depósito das mangueiras.
- Enrolar o cabo de ligação em volta do gancho de cabos.

⚠ CUIDADO

Perigo de ferimentos e de danos! Ter atenção ao peso do aparelho durante o armazenamento.

Conservação e manutenção

⚠ PERIGO

Perigo de ferimentos devido a choque elétrico ou ativação inadvertida do aparelho. Desligar o aparelho e retirar a ficha de rede antes de efetuar quaisquer trabalhos no aparelho.

Aviso:

O óleo usado só pode ser descartado pelos postos de coleta previstos na lei. P. f. entregue o óleo usado nesses locais. Poluir o meio ambiente com óleo usado é punível por lei.

Inspeção de Segurança /Contrato de Manutenção

Pode acordar com o seu Agente vendedor, uma inspeção regular de segurança ou assinar um contrato de manutenção. Por favor, peça informações sobre este tema.

Antes de cada serviço

- Controlar a existência de possíveis danos no cabo de ligação e no cabo de telecomando (perigo devido a choque elétrico). Cabos danificados devem ser substituídos, de imediato, pelos Serviços Técnicos autorizados ou por um electricista credenciado.
- Checar a mangueira de alta pressão quanto a eventuais danos (perigo de re-bentamento). Substituir imediatamente uma mangueira de alta pressão com dano.
- Checar a estanqueidade do aparelho (bomba). É permitida uma fuga de 3 gotas de água por minuto que pode aparecer na parte de baixo do aparelho. Se a fuga for maior, deverá pedir a intervenção dos Serviços Técnicos.

Semanalmente

- Checar o nível do óleo. Se o óleo apresentar um aspecto leitoso (água misturada com o óleo), peça a imediata intervenção dos Serviços Técnicos.
- Limpar o filtro de água.

Anualmente ou após 500 horas de serviço

- Mudar o óleo.

Mudança do óleo

Aviso:

Consulte o capítulo "Dados Técnicos" sobre a quantidade e tipo de óleo.

- Abrir a tampa do aparelho.
- Desapertar o parafuso de descarga de óleo.
- Recolher o óleo em um recipiente coletor.
- Colocar o parafuso de descarga do óleo e apertar firmemente. Torque 20...25 Nm.
- Desenroscar o parafuso de enchimento do óleo.
- Deitar, lentamente, o óleo novo; as bolhas de ar têm que escapar.

O nível do óleo deve situar-se a metade do indicador do nível do óleo.

- Enroscar o parafuso de enchimento do óleo.
- Fechar a tampa do aparelho.

Resolução de avarias

⚠ **PERIGO**

Perigo de ferimentos devido a choque elétrico ou ativação inadvertida do aparelho. Desligar o aparelho e retirar a ficha de rede antes de efetuar quaisquer trabalhos no aparelho.

Os componentes elétricos somente podem ser testados e reparados pelos Serviços Técnicos autorizados.

No caso de anomalias não referidas neste capítulo, em caso de dúvidas e por indicação expressa, pedir a intervenção dos Serviços Técnicos autorizados.

A máquina não funciona

- Checar se o cabo de ligação apresenta dano.
- Controlar a tensão da rede.
- Se houver uma anomalia na parte elétrica, pedir a intervenção dos Serviços Técnicos.

A máquina não atinge a pressão de serviço

- Ajustar a regulagem de pressão e de volume em MÁX.
- Checar a dimensão do bico; montar o bico correto.
- Limpar o bico.
- Substituir o bico.
- Purgar o ar do aparelho (veja "Colocação em funcionamento")
- Controlar quantidade de água de alimentação (veja Dados Técnicos).
- Limpar o filtro de água.
- Controlar todas as linhas de admissão (adutoras) da bomba.
- Se necessário, pedir a intervenção dos Serviços Técnicos.

A bomba tem fugas.

É permitida uma fuga de 3 gotas de água por minuto que pode aparecer na parte de baixo do aparelho. Se a fuga for maior, deverá pedir a intervenção dos Serviços Técnicos.

- Se a gotejamento for maior, mande o serviço de assistência técnica checar a máquina.

A bomba provoca ruídos

- Limpar o filtro de água.
- Controlar as tubagens de aspiração da água quanto a fugas.
- Purgar o ar do aparelho (veja "Colocação em funcionamento")
- Se necessário, pedir a intervenção dos Serviços Técnicos.

Peças sobressalentes

- Só devem ser utilizados acessórios e peças de reposição autorizados pelo fabricante do aparelho. Acessórios e Peças de Reposição Originais - fornecem a garantia para que o aparelho possa ser operado em segurança e isento de falhas.
- No final das instruções de Serviço encontra-se uma lista das peças de substituição mais necessárias.
- Para mais informações sobre peças de reposição, consulte na página www.kaercher.com o ponto dos serviços.

Garantia

Em cada país são válidas as respectivas condições de garantia estabelecidas pelos nossos revendedores autorizados. Eventuais avarias no aparelho durante o período de garantia serão reparadas, sem encargos para o cliente, desde que se trate de um defeito de material ou de fabricação. Em caso de garantia, dirija-se, munido do documento de compra, ao seu revendedor ou ao Serviço Técnico mais próximo

Dados técnicos

Tipo	HD 6/15-4		HD 7/11-4		
Ligação à rede					
Tensão	V	220...240			
Frequência	Hz	1~50	1~60	1~50	1~60
Potência da ligação	kW	3,4	3,5	2,9	
Proteção por fusível (fusível de ação lenta, carga C)	A	15	16	13	15
Impedância da rede máx. permitida	Ohm	0,346	-	0,346	-
Tipo de proteção	--	IPX5			
Cabo de extensão 30 m	mm ²	2,5			
Ligação de água					
Temperatura de entrada (máx.)	°C	60			
Vazão (mín.)	l/h (l/min)	900 (15)	1000 (16,67)		
Altura de aspiração de um recipiente aberto (20 °C).	m	0,5			
Pressão de entrada (máx.)	MPa (bar)	1,0 (10)			
Dados relativos à desempenho do equipamento					
Pressão de serviço	MPa (bar)	7...15 (70...150)	7...11 (70...110)		
Máx. pressão de serviço	MPa (bar)	19 (190)	15 (150)		
Tamanho do bico	--	036	050		
Caudal de débito	l/h (l/min)	600 (10)	700 (11,7)		
Força de recuo (máx.) da pistola manual	N	29			
Valores obtidos segundo EN 60335-2-79					
Valor de vibração mão/braço	m/s ²	<2,5			
Insegurança K	m/s ²	0,3	0,7	0,3	
Pressão sonora (L _{pA})	dB(A)	74	75	72	
Insegurança K _{pA}	dB(A)	3			
Nível de potência acústica L _{WA} + Insegurança K _{WA}	dB(A)	90	92	88	
Produtos de consumo					
Quantidade de óleo	l	0,4			
Tipo de óleo	--	15W40			
Medidas e massas					
Comprimento	mm	700			
Largura	mm	455			
Altura	mm	1010			
Massa	kg	52	48,9	52	48,9

Tipo		HD 7/18-4	HD 9/20-4
Ligação à rede			
Tensão	V	346...415	
Frequência	Hz	3~50	
Potência da ligação	kW	4,9	6,9
Proteção por fusível (fusível de ação lenta, carga C)	A	16	
Impedância da rede máx. permitida	Ohm	-	-
Tipo de proteção	--	IPX5	
Cabo de extensão 30 m	mm ²	2,5	
Ligação de água			
Temperatura de entrada (máx.)	°C	60	
Vazão (mín.)	l/h (l/min)	1000 (16,67)	1200 (20)
Altura de aspiração de um recipiente aberto (20 °C).	m	0,5	
Pressão de entrada (máx.)	MPa (bar)	1,0 (10)	
Dados relativos à desempenho do equipamento			
Pressão de serviço	MPa (bar)	7...18 (70...180)	7...20 (70...200)
Máx. pressão de serviço	MPa (bar)	22 (220)	24 (240)
Tamanho do bico	--	038	047
Caudal de débito	l/h (l/min)	700 (11,7)	900 (15)
Força de recuo (máx.) da pistola manual	N	37	50
Valores obtidos segundo EN 60335-2-79			
Valor de vibração mão/braço	m/s ²	<2,5	
Insegurança K	m/s ²	0,6	07
Pressão sonora (L _{pA})	dB(A)	92	90
Insegurança K _{pA}	dB(A)	3	
Nível de potência acústica L _{WA} + Insegurança K _{WA}	dB(A)	95	93
Produtos de consumo			
Quantidade de óleo	l	0,4	
Tipo de óleo	--	15W40	
Medidas e massas			
Comprimento	mm	700	
Largura	mm	455	
Altura	mm	1010	
Massa	kg	55,4	60,9



Bacalah panduan pengoperasian asli sebelum menggunakan perangkat ini untuk pertama kalinya, lakukan seperti yang tercantum dan jagalah tetap seperti itu untuk penggunaan selanjutnya atau kepada pemilik berikutnya.

Daftar Isi

Elemen peralatan	ID	1
Petunjuk Keamanan	ID	1
Penggunaan yang Benar	ID	4
Sistem keselamatan	ID	5
Perlindungan Lingkungan	ID	5
Sebelum Pengoperasian.	ID	5
Pengoperasian awal	ID	5
Layanan	ID	6
Pengangkutan.	ID	7
Penyimpanan	ID	7
Pemeliharaan dan perawatan. ID		7
Bantuan gangguan	ID	8
Suku cadang.	ID	8
Garansi	ID	8
Informasi kesesuaian EU	ID	9
Data Teknis	ID	9

Elemen peralatan

- Buka halaman bergambar ke depan.
- 1 Sakelar perangkat
 - 2 Penahan untuk pistol penyemprot manual
 - 3 Penahan laci
 - 4 Tempat selang
 - 5 Tutup perangkat
 - 6 Pengencang gagang pendorong
 - 7 Pengait kabel, dapat diputar
 - 8 Sambungan air
 - 9 Filter air
 - 10 Sambungan perangkat
 - 11 Tempat pipa penyemprot
 - 12 Tap pembuangan oli
 - 13 Tanda petunjuk oli
 - 14 Sekrup pengisian oli
 - 15 Pengaturan tekanan/volume
 - 16 Tempat nosel
 - 17 Sekrup nosel
 - 18 Nosel
 - 19 Pipa penyemprot
 - 20 Pistol penyemprot manual

- 21 Tuas pistol penyemprot manual
- 22 Tuas pengunci
- 23 Selang tekanan tinggi

Petunjuk Keamanan

- Bacalah petunjuk penggunaan sebelum Anda menggunakan perangkat ini dan perhatikan terutama petunjuk keselamatan.
- Label peringatan serta petunjuk yang tertera di perangkat ini memberikan petunjuk yang benar untuk penggunaan yang aman.
- Di samping petunjuk yang ada pada petunjuk penggunaan harus diperhatikan juga peraturan keselamatan dan tindak pencegahan kecelakaan yang berlaku.

Tingkat bahaya

⚠ **BAHAYA**

Petunjuk tentang situasi berbahaya yang segera mengancam yang dapat menyebabkan terluka parah atau kematian.

⚠ **PERINGATAN**

Petunjuk tentang situasi yang mungkin berbahaya yang dapat menyebabkan terluka parah atau kematian.

⚠ **HATI-HATI**

Petunjuk tentang situasi yang mungkin berbahaya yang dapat menyebabkan cedera ringan.

PERHATIAN

Petunjuk tentang situasi yang mungkin berbahaya yang dapat menyebabkan kerusakan properti.

Simbol pada perangkat



Semprotan tekanan tinggi dapat menjadi berbahaya jika tidak digunakan dengan benar. Jangan mengarahkan semprotan tekanan tinggi ini ke manusia, hewan, peralatan elektronik yang sedang aktif, dan ke perangkat itu sendiri.



Menurut peraturan yang berlaku saat ini, perangkat tidak boleh dioperasikan jika belum ada sistem pemisahan jaringan air minum. Gunakan sistem yang sesuai dengan Fa. Kärcher atau sistem pemisahan lainnya yang sesuai dengan EN 12729 jenis BA. Air yang mengalir melalui sistem pemisahan adalah air yang tidak boleh diminum.

Permukaan perangkat sangat panas dan dapat menimbulkan luka bakar.



Bahaya sengatan listrik. Rumahan hanya boleh dibuka oleh teknisi listrik.

Sambungan listrik

- Periksa apakah tegangan yang ada sesuai dengan tegangan yang tercantum dalam perangkat.
- Perlindungan minimal pada stopkontak (lihat Data Teknis).
- Pelindung kelas I - Perangkat hanya boleh disambungkan dengan sumber listrik yang dihubungkan ke ground (dibumikan) berdasarkan peraturan.
- Kami sarankan untuk menyambungkan perangkat ini hanya pada stopkontak yang diamankan dengan circuit breaker 30 mA.
- Kabel sambungan listrik yang disarankan oleh produsen perangkat ini harus digunakan. Demikian juga bila diperlukan penggantian kabel. Lihat petunjuk penggunaan untuk nomor pemesanan dan tipe.
- Periksa bila terdapat kerusakan pada kabel steker dan steker sebelum digunakan. Kabel steker yang rusak harus segera diganti di pusat servis resmi/teknisi yang berkompeten.
- Perangkat hanya boleh disambungkan dengan sambungan listrik yang dipasang oleh teknisi listrik sesuai dengan IEC 60364-1.
- Proses penyalaan menyebabkan turunnya tegangan listrik dalam waktu yang singkat.
- Pada kondisi listrik yang tidak bagus dapat menyebabkan gangguan pada perangkat lain.
- Jangan pernah menyentuh steker dan stopkontak dalam kondisi tangan basah.
- Perhatikan bahwa kabel steker atau kabel tambahan tidak boleh terlalu pendek, tertindih, tertarik, atau lecet dan rusak. Kabel harus terlindungi dari panas, minyak, dan pinggiran yang tajam.
- Kabel sambungan harus mempunyai penampang lintang yang sesuai petunjuk penggunaan dan terlindungi dari cipratan air. Sambungan kabel tidak boleh tergeletak di air.
- Steker dan konektor kabel ekstensi harus terlindungi dari air dan tidak boleh dimasukkan ke dalam air. Selain itu, konektor kabel tidak boleh diletakkan di lantai. Sebaiknya gunakan gulungan kabel untuk memastikan stopkontak berjarak 60 mm dari permukaan lantai.
- Kabel ekstensi listrik yang tidak cocok dapat berbahaya. Gunakan hanya kabel ekstensi listrik yang disetujui untuk luar ruangan dan bertanda sesuai dengan penampang lintang yang cukup.
- Periksa secara berkala apakah ada kerusakan pada kabel listrik, misalnya adanya tanda-tanda sobek atau kabel listrik sudah usang. Bila ditemukan kerusakan, kabel harus diganti terlebih dulu sebelum menggunakan perangkat lebih lanjut.
- Saat mengganti soket konektor pada kabel listrik atau kabel sambungan harus tetap terlindungi dari cipratan air dan harus kuat secara mekanis.
- Perangkat tidak boleh dibersihkan dengan cara menyemprot baik menggunakan selang biasa atau selang tekanan tinggi (bahaya korslet atau kerusakan lainnya).
- Jangan gunakan perangkat pada temperatur di bawah 0 °C.

Sambungan air

- Perhatikan peraturan dari perusahaan pemasok air.
- Sambungan semua selang harus kencang.
- Selang tekanan tinggi tidak boleh rusak. Selang tekanan tinggi yang rusak harus segera diganti. Gunakan katup, konektor, dan selang tekanan tinggi hanya yang direkomendasikan oleh pabrik pembuat. Nomor pemesanan dapat dilihat di buku petunjuk penggunaan.

Petunjuk penggunaan

- Perangkat dengan perlengkapannya harus diperiksa sebelum digunakan serta harus dalam keadaan baik. Periksa juga keamanan penggunaannya. Jangan menyalakan perangkat jika kabel steker atau bagian perangkat lainnya seperti selang tekanan tinggi, pistol penyemprot, atau peralatan pengaman lainnya dalam kondisi rusak.
- Jangan pernah menyedot bahan-bahan seperti cairan pelarut atau asam murni dan pelarut. Termasuk mis. bensin, tiner cat, atau minyak. Kabut semprotan sangat mudah terbakar, meledak, dan beracun. Tidak boleh menggunakan, aseton, asam murni, dan pelarut karena bahan-bahan tersebut merusak perangkat.
- Ketika menggunakan perangkat di lokasi berbahaya (mis. SPBU), harap perhatikan peraturan keselamatan yang tercantum. Dilarang mengoperasikan perangkat di tempat-tempat yang mudah menimbulkan ledakan.
- Perangkat harus diletakkan di atas permukaan yang rata dan kuat.
- Apabila pada buku petunjuk penggunaan perangkat ini (lihat data teknis) tertera batas tingkat tekanan suara di atas 80 dB(A), maka gunakan alat pelindung pendengaran.
- Seluruh bagian kabel listrik dan lingkungan di sekitar pengoperasian harus terlindungi dari air.

- Tuas pada pistol penyemprot tidak boleh terjepit pada saat penggunaan.
- Harap gunakan pakaian dan kaca mata pelindung untuk melindungi dari semprotan balik dari air dan kotoran.
- Semprotan tekanan tinggi dapat menjadi berbahaya jika tidak digunakan dengan benar. Jangan mengarahkan semprotan tekanan tinggi ini ke manusia, hewan, peralatan elektronik yang sedang aktif, dan ke perangkat itu sendiri.
- Jangan mengarahkan semprotan bertekanan tinggi ke perangkat itu sendiri atau ke yang lainnya untuk membersihkan pakaian dan sepatu.
- Ban/pentil ban kendaraan hanya boleh dibersihkan dengan jarak semprot minimal 30 cm. Ban/pentil kendaraan dapat rusak dan pecah oleh semprotan bertekanan tinggi. Tanda kerusakan awal adalah pudarnya warna ban. Ban/pentil kendaraan yang rusak membahayakan keselamatan Anda.
- Jangan menyemprotkan ke benda yang mengandung bahan-bahan berbahaya (mis. asbes).
- Pipa semprotan pendek dapat mengakibatkan risiko cedera, misalnya tangan secara tidak disengaja terkena aliran bertekanan tinggi yang dihasilkannya. Jika pipa semprotan yang digunakan lebih pendek dari 75 cm, nosel jet runcing atau nosel jet rotari tidak boleh digunakan.
- Sebelum membersihkan permukaan yang harus di bersihkan harus di nilai untuk menyelidiki permintaan kesehatan dan keamanan. Mohon mengambil tindakan perlindungan yang penting.
- Jangan buka tutup perangkat saat motornya sedang menyala.
- Dinginkan selang setelah penggunaan dengan air panas atau operasikan perangkat sebentar dengan menggunakan air dingin.
- Jika tidak dioperasikan dalam jangka waktu yang lama, harap matikan sakelar atau cabut steker.

Penggunaan

- Harap gunakan perangkat ini dengan benar. Harap pertimbangkan juga kondisi wilayah lokal Anda dan kondisi orang di lapangan yang menggunakan perangkat ini. Berhati-hatilah bila ada anak-anak.
- Perangkat harus selalu dalam pengawasan selama pengoperasian.
- Perangkat ini hanya boleh digunakan oleh orang yang telah diajarkan cara penggunaannya atau bisa membuktikan kemampuannya dalam menggunakan dan jelas-jelas ditugaskan untuk menggunakan perangkat ini. Perangkat ini tidak boleh digunakan oleh anak kecil atau seseorang yang tidak diperbolehkan dalam petunjuk penggunaan.
- Penggunaan perangkat ini bukan ditujukan untuk seseorang yang mempunyai keterbatasan fisik, sensorik, atau kemampuan kecerdasan.
- Perangkat ini tidak boleh digunakan oleh anak kecil atau orang yang belum pernah dilatih untuk menggunakannya.
- Jangan menggunakan perangkat ini jika terdapat seseorang dalam jangkauan semprotan, kecuali ia memakai pakaian pelindung.
- Awasi anak-anak agar tidak bermain-main dengan perangkat ini.
- Selalu gunakan sarung tangan yang sesuai bila Anda mengoperasikan perangkat ini.
- Akan terjadi daya tolak/recoil melalui semprotan air yang keluar dari pipa penyemprot. Melalui pipa penyemprot yang tertekuk/terlipat akan keluar gaya tekanan ke atas. Penang pistol penyemprot dan pipa penyemprot dengan kuat.
- Pada penggunaan alat penyemprot yang tertekuk/terlipat bisa terjadi perubahan pada gaya tolak/recoil dan gaya puntir.

Pengangkutan

Pada saat mengangkut perangkat ini yakinkan bahwa motornya telah dimatikan dan perangkat terikat dengan kuat.

Pemeliharaan

- Matikan perangkat dan lepaskan kabel listrik dari stopkontak sebelum melakukan pembersihan dan perawatan. Demikian juga sebelum mengganti komponen-komponen dari perangkat ini.
- Sebelum menggunakan alat dan perlengkapan tekanan sistem tekanan tinggi harus di hilangkan.
- Perbaikan hanya boleh dikerjakan oleh pusat servis resmi atau teknisi ahli yang berkompeten, yang memahami peraturan keselamatan yang terkait.
- Perangkat portabel yang digunakan secara komersial harus mengikuti pengujian keamanan yang sesuai dengan peraturan yang berlaku di daerah yang bersangkutan (misalnya di Jerman : VDE 0701).

Aksesori dan suku cadang

- Untuk menghindari bahaya, perbaikan dan pemasangan suku cadang hanya boleh dilakukan oleh pusat servis resmi yang berwenang.
- Hanya gunakan aksesori dan suku cadang yang diizinkan oleh produsen. Aksesori asli dan suku cadang asli akan memastikan bahwa perangkat Anda akan bekerja dengan aman dan tanpa gangguan.

Penggunaan yang Benar

Pembersih tekanan tinggi ini khusus digunakan

- untuk pembersihan dengan semprotan tekanan tinggi tanpa bahan pembersih (mis, pembersihan tembok, teras, peralatan berkebum).

Untuk kotoran yang sulit dibersihkan, kami menyarankan penggunaan penghancur kotoran sebagai aksesori opsional.

Sistem keselamatan

Katup dengan pengendali tekanan

Pengurangan volume air dengan pengaturan tekanan/volume akan membuka katup aliran berlebih dan sebagian air akan mengalir kembali ke sisi hisap pompa.

Jika tuas pada pistol penyemprot dilepaskan, maka pengendali tekanan akan menutup aliran, dan semprotan akan berhenti. Jika tuas ditarik, maka aliran akan terbuka kembali.

Perlindungan Lingkungan



Kemasan perangkat dapat didaur ulang. Harap buang kemasan tidak ke dalam sampah rumah tangga, melainkan bawa kemasan ini ke tempat pendaurulangan.



Perangkat ini mengandung bahan-bahan berharga yang dapat didaur ulang dan harus ditangani dengan benar. Baterai, oli, dan zat sejenisnya jangan mengotori lingkungan. Oleh karena itu, harap buang perangkat yang sudah usang dan tidak terpakai lagi ke tempat pembuangan yang sesuai.

Petunjuk bahan-bahan yang terkandung (REACH)

Informasi terbaru tentang bahan-bahan yang terkandung dapat dicari di:

www.kaercher.com/REACH

Sebelum Pengoperasian

Membuka kemasan

- Periksa isi paket saat membukanya.
- Apabila terdapat kerusakan saat transportasi segera hubungi penjual.

Periksa level oli

- Level oli harus berada di tengah indikator level oli.

Aktifkan pengurusan udara tangki oli

- Membuka tutup perangkat
- Longgarkan sekrup pengunci.
- Kencangkan sekrup pengisian oli.
- Tutup penutup perangkat

Memasang gagang dorong

- Luruskan gagang pendorong pada perangkat.
- Pasang pegangan pada gagang pendorong dengan sekrup kepala bundar.

Pasang aksesoris

- Ikatkan pipa semprotan dengan pistol penyemprot manual.
- Pasang nosel pada pipa penyemprot dengan sekrup nosel.
- Kencangkan sekrup selang tekanan tinggi yang dipasang pada pistol penyemprot.
- Sekrupkan dengan kuat selang tekanan tinggi ke sambungan tekanan tinggi.

Pengoperasian awal

Sambungan listrik

⚠ BAHAYA

Risiko cedera akibat sengatan listrik.

Sambungkan perangkat hanya ke saluran listrik arus bolak-balik.

Impedansi jaringan maksimum yang dibolehkan pada titik sambungan listrik (lihat Data teknis) tidak boleh terlampaui.

Jika tidak mengetahui impedansi yang terdapat pada titik sambungan Anda, hubungi perusahaan listrik.

Perangkat harus disambungkan ke jaringan listrik menggunakan konektor.

Sambungan yang tidak dapat diputus dari jaringan listrik dilarang. Konektor berfungsi untuk pemutusan jaringan.

Gunakan kabel ekstensi dengan penampang lintang yang memadai (lihat "Data teknis") dan ulur sedikit dari gulungan kabel.

Sambungan yang disyaratkan dapat dilihat di plakat/data teknis.

Sambungan air

Sambungan ke saluran air

⚠ **PERINGATAN**

Perhatikan peraturan dari perusahaan pemasok air.

Menurut peraturan yang berlaku saat ini, perangkat tidak boleh dioperasikan jika belum ada sistem pemisahan jaringan air minum. Gunakan sistem pemisahan yang sesuai dengan KÄRCHER atau sistem pemisahan lainnya berdasarkan EN 12729 jenis BA.



Air yang mengalir melalui sistem pemisahan adalah air yang tidak boleh diminum.

⚠ **HATI-HATI**

Selalu gunakan sistem pemisahan pada pasokan air. Jangan sambungkan perangkat secara langsung.

Sambungan yang disyaratkan dapat dilihat di plakat/data teknis.

- Selang pengisi air (panjang minimal 7,5 m, garis tengah minimal 3/4 inci) dipasang ke sambungan air yang ada pada perangkat dan ke sumber air (misalnya keran).

Catatan:

Selang pasokan tidak tercakup dalam isi kemasan.

- Buka suplai air.

Hisap air dari tangki yang terbuka.

- Sambungkan selang hisap dengan sambungan air.

Catatan:

Jika selang hisap digunakan dengan katup tekanan balik atau filter, selang harus diisi air.

- Kuras udara perangkat:
Lepaskan nosel.
Operasikan perangkat hingga air yang keluar bebas dari gelembung.
Operasikan perangkat selama 10 detik - matikan. Ulangi proses beberapa kali.
- Matikan perangkat dan sekrupkan kembali nosel.

Layanan

⚠ **BAHAYA**

Bahaya ledakan!

Jangan menyemprotkan ke cairan yang mudah terbakar.

Ketika menggunakan perangkat di daerah berbahaya (mis. SPBU), harap memperhatikan peraturan keamanan yang tercantum.

⚠ **HATI-HATI**

Kerusakan lingkungan. Bersihkan mesin hanya pada lokasi yang dilengkapi separator oli yang sesuai.

Pengoperasian dengan tekanan tinggi

Catatan:

Perangkat dilengkapi dengan sakelar tekanan. Mesin hanya beroperasi bila tuas pistol ditarik.

- Posisikan sakelar perangkat ke "I".
- Buka penguncian pistol penyemprot manual dan tarik tuas pistol.
- Setel tekanan pengoperasian dan volume air dengan memutar (terus menerus) pada pengatur tekanan dan volume (+/-)

Menghentikan pengoperasian

- Lepaskan tuas pistol penyemprot manual, perangkat akan mati.
- Tarik kembali tuas pistol penyemprot manual, perangkat akan kembali aktif.

Mematikan perangkat

- Pasang sakelar perangkat di posisi "0/ OFF".
- Tarik steker listrik dari soket.
- Tutup keran air.
- Operasikan pistol penyemprot manual hingga perangkat kehilangan tekanan.
- Aktifkan tuas pengaman pistol penyemprot manual untuk memastikan tuas pistol tidak terpicu secara tidak sengaja.

Anti beku

PERHATIAN

Es akan merusak perangkat kosong yang airnya tidak dikuras habis.

Simpan perangkat di tempat yang bebas dari es/salju.

Jika tidak mungkin menyimpan di tempat yang bebas es/salju:

- Kosongkan air.
- Pompakan bahan pelindung beku yang dijual bebas melalui perangkat.

Catatan:

Gunakan hanya bahan pelindung beku berbasis glikol yang dijual bebas untuk kendaraan bermotor.

Perhatikan petunjuk penanganan dari produsen bahan pelindung beku.

- Hidupkan perangkat selama maksimal 1 menit hingga pompa dan semua saluran kosong.

Pengangkutan

- Tekan gagang pendorong ke bawah, lalu dorong atau tarik perangkat.
- Saat pemindahan perangkat dengan menggunakan kendaraan bermotor perhatikan keamanan sesuai dengan peraturan yang berlaku. Perangkat bisa merosot atau terbalik.

⚠ HATI-HATI

*Bahaya kecelakaan dan kerusakan!
Perhatikan berat perangkat pada saat pemindahan.*

Penyimpanan

- Masukkan pistol penyemprot manual ke penahannya.
- Gulung selang tekanan tinggi dan gantung di atas tempat selang.
- Gulung kabel sambungan di sekeliling pengait kabel.

⚠ HATI-HATI

*Bahaya kecelakaan dan kerusakan!
Perhatikan berat perangkat pada saat menyimpannya.*

Pemeliharaan dan perawatan

⚠ BAHAYA

Terdapat bahaya cedera akibat perangkat yang dijalankan tanpa disengaja dan sengatan listrik.

Pada saat memperbaiki atau membersihkan perangkat, perangkat harus dimatikan dan steker harus dicabut.

Catatan:

Oli bekas hanya boleh dibuang ke tempat pengumpulan yang telah ditentukan.

Serahkan oli bekas ke tempat tersebut.

Mengotori lingkungan dengan oli bekas adalah tindakan yang melanggar hukum.

Inspeksi keselamatan/kontrak perawatan

Anda dapat mengatur inspeksi keselamatan atau kontrak perawatan yang teratur dengan dealer Anda. Mintalah saran dari mereka.

Sebelum pengoperasian

- Periksa apakah ada kerusakan pada kabel sambungan (bahaya sengatan listrik), kabel koneksi yang rusak dapat langsung diganti oleh pusat layanan pelanggan/teknisi listrik resmi.
- Periksa apakah ada kerusakan pada selang tekanan tinggi (bahaya pecah). Ganti segera selang tekanan tinggi yang rusak.
- Periksa kekedapan perangkat (pompa). Diperbolehkan 3 tetesan air per menit dan dapat keluar dari bagian bawah perangkat. Jika terjadi kebocoran yang deras, hubungi pusat layanan pelanggan.

Mingguan

- Periksa level oli. Jika oli berubah menjadi warna susu (air dalam oli), segera hubungi pusat layanan pelanggan.
- Bersihkan filter air.

Tahunan atau setelah 500 jam pengoperasian

- Ganti oli.

Penggantian oli

Catatan:

Volume dan jenis oli, lihat "Data Teknis".

- Membuka tutup perangkat
- Longgarkan tap pembuangan oli.
- Kuras oli di tangki penampung.
- Pasang dan kencangkan sekrup pembuangan oli.
Torsi 20...25 Nm.
- Longgarkan sekrup pengisian oli.
- Isikan oli yang baru secara perlahan, gelembung udara harus dikeluarkan. Level oli harus berada di tengah indikator level oli.
- Kencangkan sekrup pengisian oli.
- Tutup penutup perangkat

Bantuan gangguan

⚠ BAHAYA

Terdapat bahaya cedera akibat perangkat yang dijalankan tanpa disengaja dan sengatan listrik.

Pada saat memperbaiki atau membersihkan perangkat, perangkat harus dimatikan dan steker harus dicabut.

Hanya periksakan dan perbaiki komponen listrik di layanan pelanggan resmi.

Untuk kerusakan yang tidak disebutkan dalam bab ini, jika ragu dan terdapat instruksi yang jelas, konsultasikan dengan pusat servis resmi.

Perangkat tidak berjalan

- Periksa kerusakan pada kabel sambungan.
- Periksa tegangan listrik.
- Jika terjadi kerusakan listrik, hubungi pusat layanan pelanggan.

Tekanan tidak keluar dari perangkat

- Putar pengatur tekanan dan volume hingga batas "MAX".
- Periksa ukuran nosel dan pasang nosel yang benar.
- Bersihkan nosel.
- Ganti nosel.

- Kuras udara perangkat (lihat "Pengoperasian awal").
- Periksa volume air yang masuk (lihat Data Teknis).
- Bersihkan filter air.
- Periksa seluruh sambungan suplai ke pompa.
- Hubungi pusat layanan pelanggan jika diperlukan.

Pompa tidak kedap

Diperbolehkan 3 tetesan air per menit dan dapat keluar dari bagian bawah perangkat. Jika terjadi kebocoran yang deras, hubungi pusat layanan pelanggan.

- Bila kebocoran parah, perangkat harus diperiksa di pusat servis Kärcher.

Pompa knocking

- Bersihkan filter air.
- Periksa kekedapan saluran hisap untuk air.
- Kuras udara perangkat (lihat "Pengoperasian awal").
- Hubungi pusat layanan pelanggan jika diperlukan.

Suku cadang

- Hanya gunakan aksesoris dan suku cadang yang diizinkan oleh produsen. Aksesoris asli dan suku cadang asli akan memastikan bahwa perangkat Anda akan bekerja dengan aman dan tanpa gangguan.
- Pilihan suku cadang yang paling diperlukan dapat ditemukan di bagian akhir panduan penggunaan ini.
- Informasi lebih lanjut tentang perlengkapan lain dapat Anda peroleh di www.kaercher.com di tautan servis.

Garansi

Garansi yang kami berikan berlaku di setiap perusahaan penjualan yang resmi di setiap negara. Kami memperbaiki kerusakan perangkat Anda tanpa biaya sama sekali jika masih dalam jangka waktu garansi bila penyebab kerusakan adalah kecacatan perangkat atau kesalahan pembuatan. Dalam kasus garansi, harap hubungi penjual dengan menyertakan nota pembelian atau hubungi pusat pelayanan resmi kami.

Data Teknis

Jenis	HD 6/15-4	HD 7/11-4			
Catu daya					
Tegangan	V	220...240			
Tipe arus listrik	Hz	1~50	1~60	1~50	1~60
Daya sambungan	kW	3,4	3,5	2,9	
Perlindungan (inersia, Char. C)	A	15	16	13	15
Daya maksimal yang diizinkan	Ohm	0,346	-	0,346	-
Jenis pelindung	--	IP X5			
Kabel ekstensi 30 m	mm ²	2,5			
Sambungan air					
Temperatur masuk (maks.)	°C	60			
Jumlah masuk (min.)	l/h (l/min)	900 (15)	1000 (16,67)		
Ketinggian penyedotan air dari tangki air yang terbuka (20 C)	m	0,5			
Tekanan masuk (maks.)	MPa (bar)	1,0 (10)			
Data kinerja					
Tekanan pengoperasian	MPa (bar)	7...15 (70...150)	7...11 (70...110)		
Tekanan lebih pengoperasian maks.	MPa (bar)	19 (190)	15 (150)		
Ukuran nosel	--	036	050		
Volume pengiriman	l/h (l/min)	600 (10)	700 (11,7)		
Kekuatan pantulan balik pistol penyemprot (maks.)	N	29			
Penentuan nilai menurut EN 60335-2-79					
Nilai getaran tangan-lengan	m/s ²	<2,5			
Ketidakstabilan K	m/s ²	0,3	0,7	0,3	
Tingkat tekanan suara L _{pA}	dB(A)	74	75	72	
Ketidakstabilan K _{pA}	dB(A)	3			
Tingkat kekuatan suara L _{WA} + Ketidakstabilan K _{WA}	dB(A)	90	92	88	
Cairan pengoperasian					
Jumlah oli	l	0,4			
Tipe oli	--	15W40			
Berat dan Ukuran					
Panjang	mm	700			
Lebar	mm	455			
Tinggi	mm	1010			
Berat	kg	52	48,9	52	48,9

Jenis		HD 7/18-4	HD 9/20-4
Catu daya			
Tegangan	V	346...415	
Tipe arus listrik	Hz	3~50	
Daya sambungan	kW	4,9	6,9
Perlindungan (inersia, Char. C)	A	16	
Daya maksimal yang diizinkan	Ohm	-	-
Jenis pelindung	--	IP X5	
Kabel ekstensi 30 m	mm ²	2,5	
Sambungan air			
Temperatur masuk (maks.)	°C	60	
Jumlah masuk (min.)	l/h (l/min)	1000 (16,67)	1200 (20)
Ketinggian penyedotan air dari tangki air yang terbuka (20 C)	m	0,5	
Tekanan masuk (maks.)	MPa (bar)	1,0 (10)	
Data kinerja			
Tekanan pengoperasian	MPa (bar)	7...18 (70...180)	7...20 (70...200)
Tekanan lebih pengoperasian maks.	MPa (bar)	22 (220)	24 (240)
Ukuran nosel	--	038	047
Volume pengiriman	l/h (l/min)	700 (11,7)	900 (15)
Kekuatan pantulan balik pistol penyemprot (maks.)	N	37	50
Penentuan nilai menurut EN 60335-2-79			
Nilai getaran tangan-lengan	m/s ²	<2,5	
Ketidakstabilan K	m/s ²	0,6	07
Tingkat tekanan suara L _{pA}	dB(A)	92	90
Ketidakstabilan K _{pA}	dB(A)	3	
Tingkat kekuatan suara L _{WA} + Ketidakstabilan K _{WA}	dB(A)	95	93
Cairan pengoperasian			
Jumlah oli	l	0,4	
Tipe oli	--	15W40	
Berat dan Ukuran			
Panjang	mm	700	
Lebar	mm	455	
Tinggi	mm	1010	
Berat	kg	55,4	60,9



장비를 처음 사용할 때에는 우선 본 사용 설명서 원본을 잘 읽고, 지시 사항에 따라 조심스럽게 다루고, 나중에 또 보거나 다음 장비 주인이 참고할 수 있도록 설명서를 잘 보관해 두시기 바랍니다.

차례

장비 구성	KO	1
안전 지침	KO	1
규정에 따른 사용	KO	4
안전 설비	KO	4
환경 보호	KO	4
작동 전	KO	4
작동	KO	4
사용	KO	5
운반	KO	6
보관	KO	6
보관 및 정비	KO	6
고장 도움말	KO	6
악세서리 및 부속	KO	7
보증	KO	7
기술 자료	KO	8

장비 구성

앞쪽 그림 페이지를 펴세요

- 1 장비 스위치
- 2 수동 분무총 홀더
- 3 밀대
- 4 호스 홀더
- 5 장비 후드
- 6 밀대 고정 장치 스타 그림
- 7 케이블 홀더, 회전 가능
- 8 탭
- 9 물 필터
- 10 고압 접속부
- 11 분사관 렉
- 12 배유 플러그
- 13 유면계
- 14 오일 필터 플러그
- 15 압력 및 분량 조정 장치
- 16 노즐 홀더
- 17 노즐 볼팅
- 18 노즐
- 19 분사관
- 20 수동 분무총
- 21 수동 분무총 손잡이
- 22 안전 레버
- 23 고압 호스

안전 지침

- 시동 전에 장비 사용 설명서를 읽고 특히 안전 지침을 지키시기 바랍니다.
- 장비에 부착된 경고 및 지시 라벨들에는 중요한 안전 작동 지침이 실려 있습니다.
- 사용 설명서의 지침 외에 안전 및 사고 예방 법규를 고려해야 합니다.

위험 단계

△ 위험

신체에 충상을 입거나 사망에 이르는 직접적인 위험.

△ 경고

신체에 충상을 입거나 사망에 이를 수 있는 위험스러운 상황.

△ 주의

경상에 이를 수 있는 위험스러운 상황.

유의

물적 손상에 이를 수 있는 위험스러운 상황.

장비 상의 기호



고압 분사는 장비를 잘못 다루면 위험할 수 있습니다.

분사는 사람, 동물, 켜진 전기 설비 또는 장비 자체에 하면 안됩니다.



해당 규정에 따르면 장비는 식수망의 스텝 분리기 없이 작동해서는 안됩니다. Fa. KÄRCHER의 적절한 시스템 분리기나 대신에 EN 12729 형 BA 에 따른 시스템 분리기를 사용해야 합니다. 시스템 분리기를 통해 흐르는 물은 식수로 사용하지 않습니다.

장비에는 연소를 일으킬 수 있는 뜨거운 표면들이 있습니다.



감전 위험. 케이스는 전문 전기요원들만 열어야 합니다.

전원 접속

- 라벨의 표시 전압이 전원의 전압과 일치해야 합니다.
- 소켓 최소 퓨즈 (기술 자료 참조).
- 보호 등급 1 장비는 규정에 따라 접지한 전원하고만 연결해야 합니다.
- 본 장비는 30 mA 누전 차단 스위치가 달린 소켓에만 연결하는 것이 좋습니다.
- 제조 업체에서 지정한 본선을 써야 합니다. 이것은 케이블 교체 시에도 적용됩니다. 주문 번호 및 모델은 사용 설명서 참조.
- 사용 전에는 매번 전원 플러그가 달린 연결 회선의 손상 여부를 살핍니다. 손상된 연결 회선은 즉시 공인 고객 서비스 센터 / 전기 전문 인력에게 의뢰하여 교체해야 합니다.
- 장비는 전기 설치 기사가 IEC 60364 에 따라 설계한 전기 접속부에만 연결해야 합니다.
- 과도 효과에 따라 일시적 전압 강하가 일어납니다.
- 전원 여건이 좋지 않을 경우 다른 장비들의 손상이 일어날 수 있습니다.
- 전원 플러그는 절대 젖은 손으로 잡으면 안됩니다.
- 본선이나 연장 케이블이 치이거나, 눌리거나, 당겨지거나 하는 등의 일로 손상되지 않도록 유의합니다. 케이블이 열, 기름 그리고 날카로운 모서리에 손상되지 않도록 조심하시기 바랍니다.
- 연장 케이블은 사용 설명서 상의 단면을 갖추고 있어야 하고 물보라 방수도 되어야 합니다. 접속부는 물 속에 두면 안됩니다.
- 연장 케이블의 전원 플러그와 커플링은 방수가 되어야 하고 물에 담가 두면 안됩니다. 커플링은 또한 바닥에 놔두어도 안됩니다. 케이블 드럼들을 쓰는 것이 좋습니다. 이것들을 쓰면 소켓들을 최소한 바닥 위 60mm 에 있도록 할 수 있습니다.
- 맞지 않는 연장 케이블은 위험할 수 있습니다. 밖에서는 전선 단면이 충분한, 사용 허가를 받고 걸맞는 특성을 갖춘 연장 케이블들만을 써야 합니다:

- 본선은 예컨대 갈라지거나 노후화되지 않았는지 정기적으로 손상 여부를 점검해야 합니다. 손상이 확인되면, 계속 사용하기 전에 케이블을 교체해야 합니다.
- 본선이나 연장 케이블의 소켓들을 교체할 때에는 튀 물이 닿지 않고 기계적으로 안정되도록 해야 합니다.
- 장비는 호스나 고압으로 물을 분사해서 청소하면 안됩니다 (단락이나 다른 손상 위험).
- 장비는 0 °C 보다 낮은 온도에서 사용하면 안됩니다.

탭

- 수도 공급 회사의 규정을 지키시기 바랍니다.
- 모든 연결 호스의 나사 연결은 단단해야 합니다.
- 고압 호스는 손상되면 안됩니다. 손상된 고압 호스는 즉시 교체해야 합니다. 제조 업체에서 권장하는 호스와 연결 장치들만 써야 합니다. 주문 번호는 사용 설명서 참조.

사용

- 작업 설비를 갖춘 장비는 사용 전에 규정에 맞는 상태에 있는지 그리고 사용하기가 안전한지 점검해야 합니다. 연결 케이블이나 안전 장치, 고압 호스, 수동 분무총 같은 장비 중요 부품들이 손상된 경우에는 장비를 쓰지 마세요.
- 절대로 용해제가 든 액체나 희석하지 않은 산과 용해제는 흡입하면 안됩니다! 그런 것들로서는 예컨대 벤진, 페인트 시너나 난방 기름이 있습니다. 분무는 가연성이 높고, 폭발 위험이 있고 유독합니다. 아세톤, 희석하지 않은 산 및 용해제는 장비에 쓰는 재료에 해로우므로 사용하면 안됩니다.
- 위험 구역 (예컨대 주유소)에서 장비를 쓸 때에는 해당 안전 규정을 지켜야 합니다. 폭발 위험이 있는 구역에서는 사용을 금합니다.
- 장비는 평평하고 단단한 바닥에 두어야 합니다.
- 장비 사용 설명서 (기술 자료) 에 80 dB(A) 가 넘는 음압 레벨이 설정되어 있으면, 청각 보호 장치를 착용합니다.

- 작업 구역의 전기가 흐르는 부분들은 모두 분사 물에 젖지 않도록 해야 합니다.
- 수동 분무총 레버는 작동 시 고정시키면 안됩니다.
- 튀는 물이나 오물이 묻지 않도록 적절한 보호복과 보호 안경을 착용합니다.
- 고압 분사는 장비를 잘못 다루면 위험할 수 있습니다. 분사는 사람, 동물, 커진 전기 설비 또는 장비 자체에 하면 안됩니다.
- 옷이나 신발을 세척하기 위해 다른 사람이나 자기 자신에게 분사를 하면 안됩니다.
- 차량 타이어 / 타이어 벨트는 반드시 30 cm의 최소 분사 거리를 두고서 세척해야 합니다. 그렇지 않으면 차량 타이어 / 타이어 벨트가 고압 분사에 손상될 수 있습니다. 최초의 손상 징후는 타이어의 변색입니다. 손상된 차량 타이어는 위험합니다.
- 석면 함유 물질과 기타 건강 유해 물질을 뿌리면 안됩니다.
- 분사관이 짧은 경우에는 손이 실수로 고압 물줄기에 닿을 수 있으므로 다칠 염려가 있습니다 사용하는 분사관 길이가 75cm 미만인 경우에는, 지점 분사 노즐이나 로터 노즐을 쓰면 안됩니다.
- 안전과 건강 보호 요건을 확인하기 위해, 청소 전에는 청소해야 할 표면의 위험 평가를 해야 합니다. 이에 따라 필요한 보호 조치를 취해야 합니다.
- 모터 가동 시에는 후드를 열지 않습니다.
- 온수 모드 다음에는 호스를 식히거나 장비를 잠깐 냉수 모드에서 사용합니다.
- 오랫동안 사용하지 않을 경우 장비의 메인 스위치 / 장비 스위치를 끄거나 전원 플러그를 빼둡니다.

사용

- 사용자는 장비를 규정에 따라 써야 합니다. 사용자는 현장 상황을 고려해야 하고 장비를 다룰 때에는 제 3 자, 특히 어린이에 유의해야 합니다.
- 작동 중에는 절대로 장비를 방치하면 안됩니다.
- 장비는 취급 훈련을 받았거나 취급 능력을 입증했고 명시적으로 취급 의뢰를 받은 사람들만이 다루어야 합니다. 장비

- 는 아이들이나 청소년들이 사용하면 안됩니다.
- 장비는 신체적, 감각적 또는 정신적 능력이 제한된 사람들이 쓸 수 있도록 설계된 것은 아닙니다.
- 장비는 아이들이나 훈련 받지 않은 사람들이 사용하면 안됩니다.
- 지근 거리에 다른 사람들이 있는 경우, 이 사람들이 보호복을 입지 않은 한, 장비를 쓰면 안됩니다.
- 아이들은 장비를 가지고 장난치지 못하도록 감독해야 합니다.
- 장비 취급은 늘 적절한 장갑을 끼고 해야 합니다.
- 분사관에서 나오는 물줄기 때문에 반동력이 생깁니다. 모난 분사관을 통해 힘이 위로 가해집니다. 분무총과 분사관을 단단히 잡아야 합니다.
- 모난 분무 장치 사용 시 반동력과 비트는 힘이 변경될 수 있습니다.

운반

장비 운반 시 모터를 끄고 장비는 안전하게 고정해야 합니다.

정비

- 장비 청소와 정비 그리고 부품 교체 전에는 장비를 끄고 전원 구동 장비들에서 전원 소켓을 빼야 합니다.
- 장비와 부가 용품 작업 전에는 매번 고압 시스템의 압력을 해제합니다.
- 정비는 관련 안전 규정을 숙지하고 있는 공인 서비스 센터나 정비 전문 인력만이 해야 합니다.
- 상용 휴대 장비는 현지 적용 규정 (독일의 경우 VDE 0701)에 따라 안전 점검을 받아야 합니다. .

부가 용품과 예비 부품

- 예비 부품의 수리와 설치는 공인 고객 서비스 센터에서만 해야 위험을 방지할 수 있습니다.
- 제조업체에서 출시한 부가 용품과 예비 부품만 써야 합니다. 원래의 부가 용품과 원래의 예비 부품을 써야 장비가 안전하게 고장 없이 돌아 갈 수 있습니다.

규정에 따른 사용

본 고압 청소기는 전적으로

- 세제 없이 고압 분사로 청소 (예컨대 전면, 테라스, 정원 장비 청소) 하는 데만 써야 합니다.

잘 닦이지 않는 오물용으로 당사에서는 오물 제거제를 특수 부대 용품으로 추천합니다.

안전 설비

압력 스위치가 달린 과전류 밸브

압력 / 분량 조정 장치로 물의 양을 줄일 때 오버플로 밸브가 열려 물의 일부가 펌프 흡입구 쪽으로 되흘러 갑니다.

수동 분무총 손잡이를 놓으면, 압력 스위치가 펌프를 막아 고압 분사가 정지됩니다. 손잡이를 당기면, 펌프가 다시 가동합니다.

환경 보호



포장 재료는 재활용할 수 있습니다. 포장지는 집안 쓰레기통에 버리지 말고 재활용하시기 바랍니다.



현 장치들에는 유용한 재활용 재료들이 들어 있습니다. 전지, 기름 등의 재료는 바깥으로 나가면 안됩니다. 그러므로 적합한 수거 시스템을 통해 현 장치들을 처분하시기 바랍니다.

내용물 지시 사항 (REACH: 화학물질의 등록, 평가, 허가 및 제한)

내용물 관련 최신 정보 사이트:

www.kaercher.com/REACH

작동 전

포장 풀기

- 포장 풀 때 내용물을 검사합니다.
- 운반 손상 시 즉시 판매점에 알립니다.

기름 레벨을 조사합니다.

- ➔ 기름 레벨은 우면계의 중간에 있어야 합니다.

기름 용기의 환기 장치 가동

- ➔ 장비 후드를 엽니다.
- ➔ 잠금 나사를 풀니다.
- ➔ 오일 필터 플러그를 쥍니다.
- ➔ 장비 후드를 닫습니다.

밀대 장착

- ➔ 밀대를 장비에서 조정합니다.
- ➔ 밀대를 라운드 헤드 스크류와 스타 그림으로 고정합니다.

부대 용품 장착

- ➔ 분사관을 수동 분무총과 연결합니다.
- ➔ 노즐을 노즐 볼팅으로 분사관에 장착합니다.
- ➔ 고압 호스를 수동 분무총에 단단히 나사로 쥍니다.
- ➔ 고압 호스를 고압 접속부에 단단히 나사로 쥍니다.

작동

전기 접속부

⚠ 위험

감전에 의한 부상 위험.

장비는 교류에만 연결합니다.

전기 접속점의 최대 허용 전원 임피던스 (기술 자료 참조)를 초과하면 안됩니다. 접속점 전원 임피던스와 관련하여 불명료한 점들이 있는 경우 에너지 공급 업체에 연락하시기 바랍니다.

장비는 반드시 플러그로 전원에 연결해야 합니다. 전원과 분리가 불가능한 연결을 하면 안됩니다. 플러그는 전원 분리에 쥍니다.

단면이 충분한 연장 케이블을 쓰고 ("기술 자료" 참조) 케이블 연장 릴에서 완전히 쥍니다.

접속값 라벨 / 기술 자료 참조.

탭

수도에 연결

⚠ 경고

수도 공급 회사의 규정을 쥍습니다.

해당 규정에 따르면 장비는 식수망의 시스템 분리기 없이 작동해서는 안됩니다. Fa. KÄRCHER의 적절한 시스템 분리기나 대신에 EN 12729 형 BA 에 따른 시스템 분리기를 사용해야 합니다.
시스템 분리기를 통과한 물은 식수로 사용하지 않습니다.



△ 주의

시스템 분리기는 언제나 급수 장치에 연결해야지 절대로 직접 장비에 연결하면 안됩니다.

접속값 기술 자료 참조.

→ 급수 호스 (최소 길이 7.5 m, 최소 직경 3/4“) 를 장치의 물 연결부와 취수 장치 (예컨대 수도꼭지) 에 연결합니다.

참고:

급수 호스는 납품 범위 밖입니다.

→ 취수 장치를 엽니다.

뚜껑을 연 용기들에서 물을 흡입합니다.

→ 흡입 호스를 물 연결부에 나사로 씌웁니다

참고:

역행 방지판이나 필터 정착 흡입 호스를 쓰는 경우, 호스를 물로 채워 두어야 합니다.

→ 장비를 환기시킵니다.

노즐의 나사를 풀니다.

물이 거품 없이 빠질 때까지 장비를 가동합니다.

시험적으로 장비를 10 초 동안 가동합니다 - 끕니다. 과정을 여러 차례 반복합니다.

→ 장비를 끄고 노즐을 다시 나사로 씌웁니다

사용

△ 위험

폭발 위험!

가연성 액체는 분사하면 안됩니다.

위험 구역 (예컨대 주유소) 에서 장비를 쓸 때에는 해당 안전 규정을 지켜야 합니다.

△ 주의

환경훼손. 해당 오일 분리기가 있는 곳에서만 모터를 청소합니다.

고압 작동

참고:

장비는 압력 스위치를 구비하고 있습니다. 모터는 총 손잡이를 당기는 경우에만 움직입니다.

→ 장비 스위치를 "I" 에 놓습니다.

→ 수동 분무총을 풀고 총 손잡이를 당깁니다.

→ 작업 압력과 물 분량을 회전하여 (단계 없이) 압력 및 분량 조정 장치에 설정합니다 (+/-)

작동을 중단합니다

→ 수동 분무총 손잡이를 놓으면, 장비가 꺼집니다.

→ 수동 분무총 손잡이를 다시 당기면, 장비가 다시 켜집니다.

장비 끄기

→ 장비 스위치를 "0" 에 놓습니다.

→ 전원 플러그를 소켓에서 제거 합니다.

→ 취수 장치를 닫습니다.

→ 장비에 압력이 없어질 때까지 수동 분무총을 가동합니다.

→ 수동 분무총 손잡이가 뜻하지 않게 풀리지 않도록 총의 안전 레버를 가동합니다

동파 방지

유의

한파는 완전한 물이 비워지지 않은 장비를 파괴합니다.

장비는 동결되지 않는 곳에 보관합니다.

비동결 보관이 불가능한 경우:

→ 물을 뺍니다.

→ 시중의 동결 방지제를 장비 전체에 펌프질로 넣습니다.

참고:

시중의 글리콜 기반 자동차 부동액을 사용합니다.

동결 방지제 제조 업체들의 취급 규정을 준수합니다.

→ 펌프와 도관들이 빌 때까지 장비를 최대 1 분 동안 가동합니다.

운반

- ➔ 밀대를 아래로 누르고 장비를 당기거나 밀니다.
- ➔ 차량 운반 시 장비를 각각의 해당 지침에 따라 미끄러지거나 기울어지지 않도록 합니다.

⚠ 주의

부상 및 손상 위험! 운반 시 장비 무게에 유의합니다.

보관

- ➔ 수동 분무총을 홀더 속에 넣습니다.
- ➔ 고압 호스를 풀어 호스 홀더에 겁니다.
- ➔ 연결 케이블을 케이블 홀더에 감습니다.

⚠ 주의

부상 및 손상 위험! 보관 시 장비 무게에 유의합니다.

보관 및 정비

⚠ 위험

불시에 돌아 가는 장비와 감전에 의한 부상 위험

장비로 작업하기 전에는 언제나 장비를 끄고 전원 플러그를 뽑습니다.

참고:

폐유는 지정 수거 장소에서만 폐기해야 합니다. 누적 폐유는 그곳에서 버리시기 바랍니다. 폐유에 의한 환경 오염은 처벌 가능합니다.

안전 점검 / 정비 계약

판매자들과 정기적 안전 점검을 합의하거나 정비 계약을 체결해야 합니다. 협의하시기 바랍니다.

사용 전 매번

- ➔ 연결 케이블의 손상 여부를 점검합니다 (감전 위험), 손상된 연결 케이블은 즉시 공인 고객 서비스 부서 / 전기 기술진을 통해 교체시킵니다.
- ➔ 고압 호스의 손상 여부를 점검합니다 (폭발 위험). 손상된 고압 호스는 즉시 교체합니다.
- ➔ 장비(펌프)에 누수가 없는 지 점검합니다. 분당 3 방울의 물은 허용되고 장비 하부에서 빠질 수 있습니다. 이를 웃도는 경우 고객 서비스 부서를 방문합니다.

매주

- ➔ 기름 레벨을 점검합니다. 기름이 우유처럼 흐릴 경우 (기름에 물) 즉시 고객 서비스 부서를 방문합니다.
- ➔ 물 필터를 청소합니다.

매년 또는 500 가동 시간 후

- ➔ 기름을 교체합니다.

기름 교체

참고:

기름 분량과 종류 "기술 자료" 참조.

- ➔ 장비 후드를 엽니다.
- ➔ 배유 플러그를 풉니다.
- ➔ 기름을 수거 용기로 뺍니다.
- ➔ 배유 플러그를 단단히 칩니다.
- ➔ 회전 모멘트 20...25 Nm.
- ➔ 오일 필터 플러그를 풉니다.
- ➔ 새 기름은 천천히 주입합니다. 기포가 없어져야 하기 때문입니다. 기름 레벨은 우면계의 중간에 있어야 합니다.
- ➔ 오일 필터 플러그를 칩니다
- ➔ 장비 후드를 닫습니다.

고장 도움말

⚠ 위험

불시에 돌아 가는 장비와 감전에 의한 부상 위험

장비로 작업하기 전에는 언제나 장비를 끄고 전원 플러그를 뽑습니다.

전기 부품들은 공인 고객 서비스 부서에서만 점검하여 수리하도록 합니다.

이 장의 설명에서 빠진 고장들의 경우, 의문 나는 경우 그리고 명시적인 지시가 있는 경우 공인 고객 서비스 부서를 방문합니다.

장비가 돌아가지 않는다

- ➔ 연결 케이블의 손상 여부를 점검합니다.
- ➔ 전원 전압을 점검합니다.
- ➔ 전기 고장 시 고객 서비스 부서를 방문합니다.

장비 압력에 이상이 있다

- ➔ 압력과 분량 조정 장치를 "최대"에 맞춥니다.
- ➔ 노즐 크기를 검사합니다, 올바른 노즐을 장착합니다.

- 노즐을 청소합니다.
- 노즐을 교체합니다.
- 장비를 환기시킵니다 ("시동" 참조).
- 물 주입량을 검사합니다 (기술 자료 참조).
- 물 필터를 청소합니다.
- 펌프 연결 총 급수관들을 점검합니다.
- 필요 시 고객 서비스 부서를 방문합니다

펌프 누수

분당 3 방울의 물은 허용되고 장비 하부에서 빠질 수 있습니다. 이를 웃도는 경우 고객 서비스 부서를 방문합니다.

- 누수 정도가 더 큰 경우 장비를 고객 서비스 부서에서 점검하게 합니다.

펌프에서 두드리는 소리가 들린다

- 물 필터를 청소합니다.
- 물 흡입관들의 누수 여부를 점검합니다.
- 장비를 환기시킵니다 ("시동" 참조).
- 필요 시 고객 서비스 부서를 방문합니다

악세서리 및 부속

- 제조 업체에서 출시한 부가 용품과 예비 부품만 써야 합니다. 원래의 부가 용품과 원래의 예비 부품을 써야 장비가 안전하게 고장 없이 돌아 갈 수 있습니다.
- 가장 많이 필요한 예비 부품 모음은 사용 설명서 끝에서 확인하실 수 있습니다
- 예비 부품 추가 정보는 www.kaercher.com 의 서비스 부문에서 구하실 수 있습니다.

보증

어느 나라에서나 당사의 공인 마케팅 회사들이 발표한 보증 조건이 적용됩니다. 장비에 고장이 생기면 보증 기간 내에는, 재료나 제조 상의 결함이 그 원인인 한, 무료로 수리해 드립니다. 보증 건이 생긴 경우 구매 영수증을 판매점이나 가장 가까운 공인 고객 서비스 센터에 제시하시기 바랍니다.

기술 자료

모델		HD 6/15-4	HD 7/11-4		
본선					
전압	V	220...240			
전류 종류	Hz	1~50	1~60	1~50	1~60
도선	kW	3.4	3.5	2.9	
퓨즈 (지연, 탄화 잔류물 C)	A	15	16	13	15
최대 허용 전원 임피던스	옴	0.346	-	0.346	-
보호 등급	--	IPX5			
연장 케이블 30 m	mm ²	2.5			
탭					
유입 온도 (최대)	°C	60			
유입량 (최소)	l/ 시 (l/ 분)	900(15)		1000(16.67)	
열린 용기에서의 흡입 높이 (20 °C)	m	0.5			
유입 압력 (최대)	MPa (bar)	1.0(10)			
성능 자료					
작업 압력	MPa (bar)	7...15 (70...150)		7...11 (70...110)	
최대 작업 압력	MPa (bar)	19(190)		15(150)	
노즐 크기	--	036		050	
방출량	l/ 시 (l/ 분)	600(10)		700(11.7)	
수동 분무총의 반동력 (최대)	N	29			
EN 60335-2-79 에 따른 조사값					
손 - 팔 진동값	m/s ²	<2.5			
불확실성 K	m/s ²	0.3	0.7	0.3	
소음도 L _{PA}	dB(A)	74	75	72	
불확실성 K _{PA}	dB(A)	3			
음압 레벨 L _{WA} + 불확실성 K _{WA}	dB(A)	90	92	88	
연료					
유량	l	0.4			
기름 종류	--	15W40			
척도 및 무게					
세로	mm	700			
가로	mm	455			
높이	mm	1010			
무게	kg	52	48.9	52	48.9

모델		HD 7/18-4	HD 9/20-4
본선			
전압	V	346...415	
전류 종류	Hz	3~50	
도선	kW	4.9	6.9
퓨즈 (지연, 탄화 잔류물 C)	A	16	
최대 허용 전원 임피던스	옴	-	-
보호 등급	--	IPX5	
연장 케이블 30 m	mm ²	2.5	
템			
유입 온도 (최대)	°C	60	
유입량 (최소)	l/ 시 (l/ 분)	1000(16.67)	1200(20)
열린 용기에서의 흡입 높이 (20 °C)	m	0.5	
유입 압력 (최대)	MPa (bar)	1.0(10)	
성능 자료			
작업 압력	MPa (bar)	7...18 (70...180)	7...20 (70...200)
최대 작업 압력	MPa (bar)	22(220)	24(240)
노즐 크기	--	038	047
방출량	l/ 시 (l/ 분)	700(11.7)	900(15)
수동 분무총의 반동력 (최대)	N	37	50
EN 60335-2-79 에 따른 조사값			
손 - 팔 진동값	m/s ²	<2.5	
불확실성 K	m/s ²	0.6	07
소음도 L _{pA}	dB(A)	92	90
불확실성 K _{pA}	dB(A)	3	
음압 레벨 L _{WA} + 불확실성 K _{WA}	dB(A)	95	93
연료			
유량	l	0.4	
기름 종류	--	15W40	
척도 및 무게			
세로	mm	700	
가로	mm	455	
높이	mm	1010	
무게	kg	55.4	60.9



在您第一次使用您的设备前，请先阅读并遵守本操作说明书原件，为日后使用或其他所有者使用方便请妥善保管本说明书。

目录

设备元件	ZH	1
安全说明	ZH	1
合乎规定的使用	ZH	3
安全装置	ZH	3
环境保护	ZH	3
设备运作前	ZH	3
调试设备	ZH	4
操作说明	ZH	4
运输	ZH	5
存放	ZH	5
保养与维护	ZH	5
排除故障帮助	ZH	5
备件	ZH	6
质量保证	ZH	6
产品规格 / 参数	ZH	7

设备元件

请展开前面的图片页

- 1 设备开关
- 2 手持喷枪的支架
- 3 推杆
- 4 软管架
- 5 设备罩
- 6 星形柄推架紧固件
- 7 可转动的电源线挂钩
- 8 水接口
- 9 水过滤器
- 10 高压接口
- 11 喷射管存放架
- 12 放油螺丝
- 13 油位显示器
- 14 加油螺栓
- 15 压力和用量调整装置
- 16 喷头架
- 17 喷头螺纹管接头
- 18 喷头
- 19 喷管
- 20 喷枪
- 21 手持喷枪的控制杆
- 22 保护杆
- 23 高压软管

安全说明

- 请在**使用**本设备前**先**阅读操作说明书并**特别**注意安全技巧。
- 设备上相应的警告、指示标志为无风险的运行提供重要提示。
- 除了操作说明书里的提示外，还要遵守立法的一般安全和事故防范规定。

危险程度

△ 危险

提示会导致人员重伤或死亡的直接威胁性危险。

△ 警告

提示可能导致人员重伤或死亡的危险状况。

△ 小心

提示可能导致轻度伤害的危险状况。

注意

提示可能产生财产损失的危险状况。

设备上的符号



不正确地使用高压喷射是很危险的。不能对准人、动物、电器设备或者设备自身喷射。



根据有效的使用说明规定，该设备在没有系统分离器的情况下不能在饮用水网上使用。必须使用一个合适的 Fa. Kaecher 系统分离器，或者根据 EN 12729 Typ BA 选用系统分离器。流经系统分离器的水被归为不可饮用水。

本设备有高温表面，可能导致灼伤。



电击危险。外壳仅允许由电气专业人员打开。

通电

- 电源电压必须跟型号标牌上给出的电压一致。
- 插座的最小保险（参见技术参数）。
- 保护等级 I— 设备只能按规定连接到接地电源。
- 我们推荐，连接设备时只使用装有 30mA 漏电保护器的插座。

- 必须使用制造商规定的电源连接导线，备用电线也不例外。设备订单编号和型号详见操作说明书。
- 每次运行前都要测试一下带插头的连接导线是否有损坏。损坏的连接导线应立即让已授权的客户服务中心 / 电气专业人员进行更换。
- 本设备只能根据 IEC 60364-1 由电工连接到电气接口。
- 通电过程会短时间内使电压降低。
- 不适宜的电源条件可能导致其他设备的损伤。
- 决不能用湿的手触摸电源插头。
- 需要注意的是，不得碾压、压挤、拖拽或通过诸如此类的行为损坏电源连接导线或延长线缆。保护线缆使其远离热气、油以及锐利的边缘。
- 延长线缆必须具备操作说明书中列示的横断面并能防水。连接不可置于水中。
- 电源插头和延长线缆的连接器必须确保防水且不可置于水中。此外不能将连接器置于地面。建议使用确保插座离地面至少 60 毫米的电缆轴。
- 加长电线如不合适，将带来危险。室外请只使用经过许可并相应进行了标识且具有足够横截面积的加长电线。
- 定期检查电源连接导线是否损坏，比如开裂或老化。一旦确定有损坏，则必须在继续使用前更换线缆。
- 更换电源连接导线或延长线缆的连接器时必须确保防水和机械的坚固性。
- 不可用橡皮管喷水或者高压喷水清洗设备（短路危险或其他损坏）。
- 该设备在 0° C 以下不可驱动。

自来水连接管

- 请注意自来水供应公司的各项规定。
- 所有连接软管的螺纹套管接头都必须拧紧。
- 不允许使用损坏的高压软管。损坏的高压软管必须立即更换。只能使用生产商推荐的软管和连接线。设备订单编号详见操作说明书。

应用

- 在使用设备及其装配前应先检查它们的规定状态和操作安全性。

- 当设备的连接导线或重要部件（例如安全装置、高压软管、手持喷枪）损坏时，不得使用设备。
- 决不使用设备抽吸具有溶媒性质的液体或未经稀释的酸和溶剂！此外还有例如汽油、涂料稀释剂或民用燃料油等。极度易燃、易爆且有毒的喷雾。不使用丙酮、未经稀释的酸和溶剂，因为它们会侵蚀设备上使用的材料。
- 在危险区域（如加油站）使用设备时要注意相关的安全规定。禁止在有爆炸危险的空间内运行本设备。
- 本设备必须装配一个平稳、坚挺的底座。
- 设备的操作说明书里（技术参数）给出了一个大于 80 分贝的声压级，要戴上听力保护装置。
- 所有工作领域内的电气部件都必须防水。
- 手持喷枪的操纵杆不可卡住。
- 请穿戴合适的防护服和防护镜，以防止使用时从被清洁物体表面溅出的水渍或污渍。
- 高压喷枪使用不当，会带来危险。不能对准人、动物、电器设备或者设备自身喷射。
- 水柱不可对准自己或他人喷射以清洗衣服或鞋袜。
- 运输工具轮胎 / 轮胎充气阀必须在最小喷射距离 30cm 外进行清洁。否则，运输工具轮胎 / 轮胎充气阀会被高压水柱冲坏。损坏的首要征兆就是轮胎变色。损坏的轮胎是危险的根源之一。
- 不可冲洗含石棉和其他有损人体健康原料的材料。
- 由于疏忽可能让手触碰到高压水柱，使用短的喷射管将存在受伤危险。当所用的喷射管长度小于 75 cm，不得使用点状喷嘴或转子喷嘴。
- 清洁前，对需要清洁的表面进行风险评估，以确定安全防护与健康保护要求。相应采取必要的防护措施。
- 发动机运行时不可打开顶罩。
- 热水操作后必须冷却软管或设备迅速进入冷水操作状态。
- 若工间休息比较长，关闭设备总开关 / 设备开关或拔下电源插头。

运行

- 操作人员按照规定使用本设备。同时要重视地方现行的规定并在设备工作时照顾好第三者，特别是儿童。
- 设备运行期间不可无人看管。
- 本设备只可由使用手册内提到的人员或持有操作资格证明并明确被任命操作的人员进行使用。儿童或青少年都不准操作本设备。
- 必须确定设备不能由身体能力有限，感官能力弱和精神状态差的人操作。
- 儿童或未经指导的人员都不准操作本设备。
- 如射程范围内有其他人，除非他们穿上防护服，否则不得使用本设备。
- 应照看好儿童，防止他们拿取设备玩耍。
- 始终戴上合适的手套在机器上进行工作。
- 从喷射管退回的喷射水柱会产生一个反冲力。通过受阻的喷射管产生一个向上的力。抓牢手枪和喷射管。
- 使用受阻的喷射装置时可以改变反冲力和扭矩。

运输

设备运输时发动机是停止的并注意务必绑牢设备。

维护

- 清洗、维护设备以及更换零件之前先关闭设备并拔下用电设备的电源插头。
- 在设备及配件上执行所有作业前，卸放高压系统压力。
- 只允许已授权的客户服务处或熟知该领域所有重要安全规定的专业人员进行设备修复工作。
- 请注意根据地方案针对不稳定工业使用设备的有效规定进行安全检查（例如在德国：德国电气工程师协会 0701）。

附件和备件

- 为避免危害，所有关于维修和更换零部件的安装只能有经过授权的客户服务人员来完成。
- 只允许使用生产商提供的配件和备件。原始配件和原始备件可以确保设备安全无故障地运行。

合乎规定的使用

本高压清洗机仅作如下使用：

- 用于清洗，使用高压喷射不用洗涤剂（例如清洗门面、屋顶阳台或花园器械）；
- 对于顽固污迹我们推荐污垢清除器作为特殊的辅助工具。



安全装置

带压力开关的溢流阀

一旦通过压力 / 用量调整装置降低水量，超流阀即打开并且一部分水流回到泵的负压一侧。

当松开手持喷枪的控制杆，压力开关关闭泵，高压喷射停止。拉上该杆，泵又被开启。

环境保护

	包装材料可以回收利用。请不要把包装材料与普通垃圾放在一起处理，而应妥善安排回收。
	旧的设备中含有宝贵的可再利用的材料，应加以回收利用。电池、油以及类似物质不可以进入自然环境。请通过适当的收集系统处理您的旧设备。

内部材料提示 (REACH)

最新的内部材料信息请您在如下链接中查找：

www.kaercher.com/REACH

设备运作前

打开包装

- 打开包装时检查包装内的物件。
- 如有运输损坏请立即通知零售商。

检查油位

- ➔ 油面必须处在油位显示器的中间。

激活油箱通风装置

- ➔ 打开设备外罩。
- ➔ 旋出封闭螺丝。
- ➔ 拧入加油螺栓。
- ➔ 关上设备外罩。

安装推架

- 调整设备上的推架。
- 用马车螺栓以及星形柄固定推架。

附件安装

- 喷射管连接到手持喷枪上。
- 带喷头罗纹管接头的喷头装在喷管上。
- 拧紧手持喷枪上的高压软管。
- 把高压软管固定到高压接头上。

调试设备

电气接口

⚠ 危险

电击人身伤害危险。

设备只能连接到交流电上。

不得超过电气连接点上的电源最大允许阻抗（参见技术参数）。如果无法确定您的连接点上当前的电源阻抗，请与您的供电企业联系。

设备必须用插头连接到电网。禁止和电网不可分离地直接连接。插头用于和电网分离。

延长电缆必须使用截面足够大（参见“技术参数”），并且从电缆轴上完全展开（不能缠绕好的）。

关于连接值，请参见铭牌 / 产品参数。

自来水连接管

水管上的接口

⚠ 警告

注意自来水供应公司的各项规定。

根据有效的使用说明规定，该设备在没有系统分离器的情况下不能在饮用水网上使用。必须使用一个合适的 KÄRCHER 公司的系统分离器，或者根据 EN 12729 Typ BA 选用系统分离器。

流经系统分离器的水被归为不可饮用水。

⚠ 小心

系统分离器只连接在供水管上，从不要直接连接在机器上。

接口数据参见技术参数。

- 设备水管上的进水管（至少长 7.5m，最小直径 3/4 “）接上供水装置（例如水龙头）。

提示：

进水软管不属供货范围。

- 打开供水装置。

从开口容器中吸水

- 拧紧水接头上的吸管。

提示：

若吸管与止回阀或过滤器一同使用，则吸管必须灌满水。

- 设备放气：

拧上喷头。

运行设备，直至没有水泡出现。

最后让设备运行 10 分钟 —— 关闭。多次重复执行该过程。

- 关闭设备，拧下喷头。

操作说明

⚠ 危险

存在爆炸危险！

不得喷射可燃液体。

如在危险区域内（如加油站）使用吸尘器，则应注意相应的安全规范。

⚠ 小心

环境破坏。引擎只能在相应的油分离器的地方清洗。

高压运作

提示：

该设备配备一个压力开关。引擎只在喷枪控制杆拉上时运作。

- 设备开关调到“1”。
- 放开手持喷枪并拉动喷枪的控制杆。
- 通过转动（无级）压力及用量调整装置调整 (+/-) 工作压力和水量

中断运行

- 当松开手持喷枪的控制杆，设备关闭。
- 当手持喷枪的控制杆重新拉上，设备重新开启。

关闭设备

- 设备开关调到“0”。
- 电源插头从插座上拔出。
- 关闭供水装置。
- 控制手持喷枪，直到没有压力。
- 控制手持喷枪的安全杆，保证控制杆不会无意中被打开。



防冻措施

注意

霜冻将损坏未将水完全排空的高压清洗机。
设备存放处不会受冻的地方。

如果没有可以防冻的地方：

- 水排放干净。
- 通过泵抽常用的防冻剂到设备里。

提示：

使用商店可以买到的醇基汽车防冻剂。
注意防冻剂制造商的操作规范。

- 设备最多运行一分钟直到泵和水管排空。

运输

- 将推杆向下按并拉动或推动设备。
- 用车辆进行运输时，根据各适用准则确保设备不会滑倒和倾覆。

⚠ 小心

受伤和损坏危险！运输时要注意设备的重量。

存放

- 手持喷枪插到支架上。
- 高压管卷好挂在管架上。
- 连接线卷在电源线挂钩上。

⚠ 小心

受伤和损坏危险！存放时要注意设备的重量。

保养与维护

⚠ 危险

因意外运行的设备和电击带来的受伤危险。
在对机器进行任何操作之前，请务必先关闭设备并将插头从电源上拔下。

提示：

废油只允许送到指定的收集点进行处理。
请将积累的废油送到那里。由于废油造成的环境污染，将会受到处罚。

安全检查 / 维修协议

您可以和您的零售商签定安全检查或者维修协议。请咨询我们。

在每次运作前

- 接口线检查是否损伤（防止电击），损坏的接口电线马上让授权的客服人员或者电工更换。

- 检查高压管是否损伤（爆裂危险）。损坏的高压管马上更换。
- 设备（泵）密封性检查。
每三分钟3滴水是允许的可以从设备下侧流出。更严重的不密封请找客服。

每周的

- 检查油位。当油呈乳状时（油中有水），立即找客户服务部门。
- 清洁水过滤器。

每年或经过 500 个运行小时后

- 更换油。

换机油

提示：

油量和机油种类参见“技术参数”。

- 打开设备外罩。
- 拧出放油螺栓。
- 将油放到接漏容器中。
- 旋入放油螺栓并拧紧。
扭矩 20...25 Nm。
- 旋出加油螺栓。
- 缓慢加入新油；必须让气泡逸出。
油面必须处在油位显示器的中间。
- 拧入加油螺栓。
- 关上设备外罩。

排除故障帮助

⚠ 危险

因意外运行的设备和电击带来的受伤危险。
在对机器进行任何操作之前，请务必先关闭设备并将插头从电源上拔下。

电气元件只能由授权的客户服务处进行检测和维修。

若出现本文中未提到的故障，对文中的明确提示产生疑问请咨询已授权的客户服务处。

设备不运作

- 检查接口电线是否损伤。
- 检查电源电压。
- 电气损坏请找客户服务。

设备压力不足

- 将压力和用量调整装置调到“最大”。
- 检查喷头大小，安装正确的喷头。
- 清洗吸嘴。
- 替换喷头。

- 设备放气（参看“设备使用”）。
- 检查进水量（参看技术参数）。
- 清洁水过滤器。
- 检查整个到泵的进水管道路。
- 有需要找客服。

泵不密封

每三分钟 3 滴水是允许的可以从设备下侧流出。更严重的不密封请找客服。

- 更严重的不密封请找客服。

敲打水泵

- 清洁水过滤器。
- 检查用于水的吸水管道路是否密封。
- 设备放气（参看“设备使用”）。
- 有需要找客服。

备件

- 只允许使用生产商提供的配件和备件。原始配件和原始备件可以确保设备安全无故障地运行。
- 在说明书的结尾部分您可以找到精选的最频繁需要的备件。
- 您可以登录 www.kaercher.com 的 Service 板块里获取更多关于备件的信息。

质量保证

我们的质量保证条款适用于全球各分公司。在质量保证期内，如果您的产品发生了任何故障，我们都将为您提供免费维修，但是这种故障应当是由于机身材料或制造上的缺陷造成的。请您向经销商或者与您距离最近的经过授权的客户服务中心联系，提出保修请求，并提供相应的产品购买证明文件。

产品规格 / 参数

型号	HD 6/15-4		HD 7/11-4		
供电设备					
电压	伏	220...240			
电流种类	赫兹	1~50	1~60	1~50	1~60
输入功率	千瓦	3.4	3.5	2.9	
安全电压 (惰性的, 木炭, 炭)	安培	15	16	13	15
最大追加阻抗	欧姆	0.346	-	0.346	-
防护等级	--	IPX5			
延长线缆 30 米	mm ²	2.5			
水接口					
进水温度 (最高)	° C	60			
流量 (最小)	l/h (l/min)	900 (15)		1000 (16.67)	
从开口容器的吸水高度 (20 ° C)	m	0.5			
供水 (最大)	MPa (bar)	1.0 (10)			
功率参数					
工作压力	MPa (bar)	7...15 (70...150)		7...11 (70...110)	
最大工作压力	MPa (bar)	19 (190)		15 (150)	
喷嘴大小	--	036		050	
输送量	l/h (l/min)	600 (10)		700 (11.7)	
手持喷枪的反冲力 (最大)	N	29			
该值遵照 EN 60335-2-79 规定					
手臂振动值	m/s ²	<2.5			
不确定度 K	m/s ²	0.3	0.7	0.3	
声压等级 L _{pA}	A 级分贝	74	75	72	
不安全性 K _{nA}	A 级分贝	3			
声功率电平 L _{WA} + 不安全性 K _{nA}	A 级分贝	90	92	88	
工作材料					
油量	l	0.4			
机油种类	--	15W40			
尺寸和重量					
长度	mm	700			
宽	mm	455			
高	mm	1010			
重量	千克	52	48.9	52	48.9

型号		HD 7/18-4	HD 9/20-4
供电设备			
电压	伏	346... 415	
电流种类	赫兹	3~50	
输入功率	千瓦	4.9	6.9
安全电压（惰性的，木炭，炭）	安培	16	
最大追加阻抗	欧姆	-	-
防护等级	--	IPX5	
延长线缆 30 米	mm ²	2.5	
水接口			
进水温度（最高）	° C	60	
流量（最小）	l/h (1/min)	1000 (16.67)	1200 (20)
从开口容器的吸水高度 (20 ° C)	m	0.5	
供水（最大）	MPa (bar)	1.0 (10)	
功率参数			
工作压力	MPa (bar)	7... 18 (70... 180)	7... 20 (70... 200)
最大工作压力	MPa (bar)	22 (220)	24 (240)
喷嘴大小	--	038	047
输送量	l/h (1/min)	700 (11.7)	900 (15)
手持喷枪的反冲力（最大）	N	37	50
该值遵照 EN 60335-2-79 规定			
手臂振动值	m/s ²	<2.5	
不确定度 K	m/s ²	0.6	07
声压等级 L _{pA}	A 级分贝	92	90
不安全性 K _{pA}	A 级分贝	3	
声功率电平 L _{WA} + 不安全性 K _{WA}	A 级分贝	95	93
工作材料			
油量	l	0.4	
机油种类	--	15W40	
尺寸和重量			
长度	mm	700	
宽	mm	455	
高	mm	1010	
重量	千克	55.4	60.9



在您第一次使用您的設備前，請先閱讀並遵守本操作說明書原件，為日後使用或其他所有者使用方便請妥善保管本說明書。

目錄

裝置組件	TW	1
安全提示	TW	1
按規定使用	TW	3
安全裝置	TW	3
環境保護	TW	3
調試前	TW	3
調試	TW	4
作業	TW	4
運輸	TW	3
存放	TW	5
維護和保養	TW	5
故障說明	TW	5
備件	TW	6
品質保證	TW	6
技術參數	TW	7

裝置組件

請將正面向前翻轉

- 1 設備開關
- 2 手持噴槍把手
- 3 推杆
- 4 軟管托架
- 5 裝置罩
- 6 星形手柄 推杆固定
- 7 電纜掛鉤，可旋轉的
- 8 水接頭
- 9 水過濾器
- 10 高壓接頭
- 11 噴射管托架
- 12 放油塞
- 13 油位指示器
- 14 加油塞
- 15 壓力和流量調整
- 16 噴嘴托架
- 17 噴嘴螺紋接頭
- 18 噴嘴
- 19 噴射管
- 20 手持噴槍
- 21 手持噴槍控制杆
- 22 安全控制杆
- 23 高壓軟管

安全提示

- 開啟裝置前，請先閱讀裝置作業說明並特別注意安全提示之相關訊息。
- 安放於裝置上之警示和提示標識給出了用於確保安全運行之重要提示。
- 除本作業說明書中之提示外，還必須遵守立法機關之一般安全和事故預防規定。

危險等級

- △ 危險**
提示會導致人員重傷或死亡的直接威脅性危險。
- △ 警告**
提示可能導致人員重傷或死亡的危險狀況。
- △ 小心**
提示可能導致輕度傷害的危險狀況。
- 注意**
提示可能產生財產損失的危險狀況。

設備上的符號



如果使用不當，高壓水束可帶來危險。水束不得對準人、動物、正在使用的電器裝備或者設備本身。



依照有效之使用說明規定，該裝置在沒有系統分離器之情形下不能在飲用水網路使用。必須使用一個合適的 Kärcher 公司的系統分離器，或者根據 EN 12729 Typ BA 選用系統分離器。
流經系統分離器之水不再歸類為飲用水。

裝置包含可能導致燙傷之熱表層。



防觸電。主機殼只允許由電氣專業人員開啟。

電源線

- 銘牌上之電壓說明必須與電源電壓一致。
- 插座之最低熔斷器防護（參見技術參數）。
- 防護等級 I - 僅允許將裝置連接至已正確接地之電源上。

- 建議本裝置只與保障 30 mA 故障電流安全開關之插座相連接。
- 必須使用生產廠商規定之電源連接導線；本規定也適用於更換導線之情形。訂貨號和型錄訊息，請參見作業說明書。
- 每次運行前都要測試一下帶插頭的連接導線是否有損壞。損壞的連接導線應立即讓已授權的客戶服務處 / 電氣專業人員進行更換。
- 本設備只能根據 IEC 60364-1 由電工連接到電氣接頭。
- 接通作業導致電壓短時間降低。
- 不利之電源條件可能損害其他裝置。
- 禁止使用潮濕之手接觸電源插座。
- 注意電源接線或延長電纜不要受到碾壓、擠壓、硬拉或類似行為而遭損傷或損壞。防止電纜受熱、油和尖銳棱角之損壞。
- 延長電纜必須配備作業說明書中所列出之橫切口並具備防濺防護功能。禁止在水中連接。
- 電源插頭和延長線纜的連接器必須確保防水且不可置於水中。此外不能將連接器置於地面。建議使用確保插座離地面至少 60 毫米的電纜軸。
- 加長電線如不合適，將帶來危險。室外請只使用經過許可並相應進行了標識且具有足夠橫截面積的加長電線。
- 定期檢查電源線是否損壞，如開裂或老化。如發現電線損壞，在持續使用前必須更換。
- 更換電源線或延長電線上之連接器時，必須確保防濺防護和機械強度。
- 禁止使用水束射流或高壓水槍清潔裝置（短路或其他損害危險）。
- 溫度低於 0 °C 時無法運行機器。

水接頭

- 遵守自來水供應公司之各項規定。
- 所有連接軟管之螺栓連接必須擰緊。
- 不允許損壞高壓軟管。損壞之高壓軟管必須立即更換。只能使用生產廠商推薦之軟管和連接器。訂貨號請參見作業說明書。

使用

- 配有作業裝置之裝置於使用前必須檢查其運行狀態和作業安全性。

如果裝置連接導線或重要部件損壞，如安全裝置、高壓軟管、手持噴槍，則不使用裝置。

- 絕不使用設備抽吸具有溶媒性質的液體或未經稀釋的酸和溶劑！此外還有汽油、顏料稀釋劑或燃油等。極度易燃、易爆且有有毒的噴霧。不使用丙酮、未經稀釋的酸和溶劑，因為它們會侵蝕設備上使用的材料。
- 如在危險區域內（如加油站）使用設備，則應注意相應的安全規範。禁止在有爆炸危險的區域內運行本設備。
- 裝置必須有一個平穩、耐用之底部。
- 如果裝置作業說明書（技術參數）規定聲平高於 80 dB(A)，則帶耳罩。
- 所有工作領域內的電氣部件都必須防水。
- 運行時手持噴槍之控制杆不允許夾緊。
- 請穿戴合適的防護服和防護鏡，以防止使用時從被清潔物體表面濺出的水漬或污漬。
- 如果使用不當，高壓水束可帶來危險。水束不得對準人、動物、正在使用的電器裝備或者設備本身。
- 水束不可對準自己或他人噴射以清新衣服或者鞋子。
- 清潔汽車輪胎 / 輪胎充氣閥時只允許使用 30 cm 之最低噴射距離。否則，使用高壓水柱可能損壞汽車輪胎 / 輪胎充氣閥。損壞之第一個徵兆是輪胎變色。損壞之汽車輪胎是危險源。
- 含石棉之材料或其他含有危害健康物質之材料禁止噴射沖洗。
- 短噴射管存在傷害危險，因為一隻手可能會無意接觸至高壓水柱。如果所使用噴射管短於 75 cm，則不能使用針閥調節噴嘴或旋轉噴嘴。
- 清潔前必須對待清潔表層進行風險評估，以獲取安全和健康防護要求。相應之採取必要防護措施。
- 馬達運行時不能打開蓋子。
- 熱水開啟後了冷卻軟管或在冷水模式下短暫運行裝置。
- 若工休時間比較長，關閉設備總開關 / 設備開關或拔下電源插頭。

作業

- 操作人員必須按規定使用本設備。同時要重視地方現行之規定並在裝置工作時照護好第三人，尤其是小孩。

- 設備運行期間不可無人看管。
- 只准接受過作業指導或證明自身有能力作業且使用裝置有明確授權之人員使用本裝置。兒童或青少年不准作業本裝置。
- 本裝置不能由身體、感應或心理有缺陷之人員使用。
- 兒童或未經指導的人員都不準操作本設備。
- 如射程範圍內有其他人，除非他們穿上防護服，否則不得使用本設備。
- 必須照護好兒童，以確保他們不用裝置玩耍。
- 使用裝置工作時須佩戴合適之手套。
- 噴射管中噴射出來之水流形成了一個反作用力。彎曲之噴射管產生出一個向上之力。緊緊地抓住手槍和噴射管。
- 在使用彎曲之噴射裝置時，反作用力和旋轉力均可變化。

運輸

運輸裝置時馬達停止運轉並且裝置安全固定。

保養

- 清潔、保養裝置以及更換部件前必須關閉裝置，並在電源插頭之電源供電裝置時拔出裝置。
- 在裝置和配件上進行工作前，降低高壓系統之氣壓。
- 只准經許可之客戶服務人員或負責本地區熟悉所有相關之安全規則之專業人員進行維修。
- 依照當地方現行之規定（例如德國：VDE 0701）商用可攜式裝置需要進行安全檢查。

附件和備件

- 為避免危險，修理和安裝備件只能有授權之客戶服務人員進行。
- 只允許使用生產廠商發佈之配件和備件。原廠配件和原廠備件保障裝置安全、無故障地運行。

按規定使用

只使用此高壓清洗機



- 使用高壓水柱且不添加洗滌劑進行清潔（如清潔外層、平臺、園藝工具）。
- 针对顽固污渍，我们推荐污渍爆破筒作为选配设备使用。

安全裝置

帶壓力開關的溢流閥

使用壓力 / 流量調節降低水量時溢流閥開啟，部分水回流至泵吸入面。
當鬆開手持噴槍的控制杆，壓力開關關閉泵，高壓噴射停止。拉上控制杆，泵又被開啟。

環境保護

	包裝材料可以回收利用。請不要把包裝材料與普通垃圾放在一起處理，而應妥善安排回收。
	舊的裝置中含有寶貴之可再利用之材料，應加以利用。電池、油和類似物質禁止流入環境中。請透過適當的收集系統清理舊裝置。

內部材料提示 (REACH)

最新的內部材料資訊請您在如下鏈接中查找：
www.kaercher.de/REACH

調試前

打開

- 打開時檢查包裹內之物品。
- 如果出現運輸損壞，請立即告知銷售人員。

油位控管

→ 油面必須位於油位指示器中間。

油箱排氣開啟

- 打開裝置罩。
- 旋出螺旋塞。
- 旋緊加油塞。
- 關閉裝置蓋。

安裝推杆

- 調整裝置上之推杆。
- 使用扁圓頭螺栓和星形手柄固定推杆。

裝配附件

- 噴射管與手持噴槍連接。
- 在噴射管上使用噴嘴螺紋接頭安裝噴嘴。
- 旋緊手持噴槍上之高壓軟管。
- 旋緊高壓接頭上之高壓軟管。

調試

電氣連接

△ 危險

觸電受傷危險。

裝置只能連接至交流電上。

不得超過電氣連接點上的電源最大允許阻抗（參見技術參數）。如果無法確定您的連接點上當前的電源阻抗，請與您的供電企業聯繫。

裝置必須強制性之使用插頭連接至電網。禁止與電網不可拆開式之連接。插頭用於電網分離。

使用配備橫切口之延長電纜（參見“技術參數”）並且與纜盤完全鬆開。

接頭資料參見銘牌 / 技術參數。

水接頭

連接至水管

△ 警告

注意自來水供應公司之各項規定。

依照有效之使用說明規定，該裝置在沒有系統分離器之情形下不能在飲用水網路使用。必須使用一個合適之 KÄRCHER 公司之系統分離器，或者依照 EN 12729 Typ BA 選用系統分離器。

流經系統分離器之水不再歸類為飲用水。

△ 小心

系統分離器只連接在供水管上，從不要直接連接在機器上。

接頭資料參見技術參數。

→ 在裝置之水連接管和進水口（例如水龍頭）連接進水軟管（最低長度 7.5 m，最低直徑 3/4）。

警告：

進水軟管不屬供貨範圍。

→ 開啟進水口。

從開口容器中吸水

→ 旋緊水接管之進水軟管。

提示：

如果進水軟管使用閉鎖閥或篩檢程式，則軟管必須用水進行充填：

→ 將清潔器排氣：旋出噴嘴。

一直運行裝置，直至水中不出現氣泡為止。

裝置可能需要運行 10 秒 — 關閉。多次重複該步驟。

→ 關閉裝置並重新擰開噴嘴。

作業

△ 危險

爆炸危險！

不得噴射可燃液體。

如在危險區域內（如加油站）使用設備，則應注意相應的安全規範。

△ 小心

環境損害。只在配備相應之油分離器位置清潔馬達。

高壓運行

警告：

裝置配備了一個按鍵開關。只有拔出手槍控制杆方可開啟馬達。

→ 裝置開關移至“1”位置。

→ 斷開手持噴槍並拔出手槍控制杆。

→ 透過旋轉（無等級）壓力和流量調節器調整工作壓力和水量（+/-）

中斷運行

→ 釋放手持噴槍之控制杆，裝置切斷。

→ 重新拔出手持噴槍之控制杆，裝置再次接通。

關閉裝置

→ 裝置開關移至“0”位置。

→ 電源插頭從插座上拔出。

→ 關閉進水口。

→ 作業手持噴槍，直至裝置中無壓力。

→ 作業手持噴槍，直至裝置中無壓力。

防凍

注意

結冰導致未完全排空水之裝置損壞。

裝置保管在無結冰位置。

不可能進行無結冰存放：

→ 水排放。

→ 商業通用之防凍劑透過裝置排出。

警告：

在汽車上使用商業通用之乙二醇型防凍劑。遵守防凍劑生產廠商之作業規定。

→ 裝置最多運行 1 分鐘，泵和管道就都清空。



運輸

- 推杆向下擠壓並拔出或移出裝置。
- 使用運輸工具運輸裝置時遵守現行相關之規章制度，以防止滑動和傾斜。

⚠ 小心

受傷和損壞危險！運輸時遵守裝置重量相關規定。

存放

- 手持噴槍插入至把手。
- 鬆開高壓軟管並透過軟管托架吊掛。
- 在電纜掛鉤周圍纏繞電源線。

⚠ 小心

受傷和損壞危險！存放時遵守裝置重量相關規定。

維護和保養

⚠ 危險

無意開啟裝置和遭受電擊時有受傷危險。在裝置上進行工作前，關閉裝置且拔出電源插頭。

提示：

廢機油只能由專門指定之收集處進行垃圾清除。請在那寄存廢機油。使用廢機油污染環境將面臨處罰。

安全監督 / 保固維護合同。

您可以與銷售廠商達成定期安全監督之協議或簽訂保固維護合同。請您提出意見和建議。

每次作業前

- 檢查電源線是否損壞（電擊危險），損壞之電源須立即透過授權客服 / 電氣專業人員進行更換。
- 檢查高壓軟管是否損壞（破裂危險）。立即更換受損之高壓軟管。
- 檢查裝置（泵）之密封性。允許每分鐘滴 3 滴水並且可能出現在裝置之背面。在密封較差之情形下，請聯絡客服。

每週一次

- 檢查油位。油為乳白色（水在油中）之情形下，立即聯絡客服。
- 清潔水篩。

每年一次或運行 500 小時後

- 更換油。

油更換

提示：

油量和油類別相關訊息，請參見“技術參數”。

- 打開裝置罩。
- 擰開放油塞。
- 排出收集器中之油。
- 旋緊、擰緊放油塞。扭力矩 20...25 Nm。
- 擰開加油塞。
- 慢慢灌入新油；氣泡必須揮發掉。油面必須位於油位指示器中間。
- 旋緊加油塞。
- 關閉裝置蓋。

故障說明

⚠ 危險

無意開啟裝置和遭受電擊時有受傷危險。在裝置上進行工作前，關閉裝置且拔出電源插頭。

電氣配件只能由已授權之客戶服務人員檢查和維修。

出現本章節未提及的、有疑問之故障問題以及出現明顯警示之情形下，請聯絡已授權之客服。

設備無法運轉

- 檢查電源線是否損壞。
- 檢查電源電壓。
- 在密封較差的情況下，請联系客服。

設備無壓力

- 出現電氣方面之損壞，請聯絡客服。
- 檢查噴嘴大小，安裝正確之噴嘴。
- 清潔噴嘴。
- 更換噴嘴。
- 裝置排氣（參見“運行”）。
- 檢查進水量（參見技術參數）。
- 清潔水篩。
- 檢查所有通向泵之輸入管道。
- 如有需要，聯絡客戶。

泵不密封

允許每分鐘滴 3 滴水並且可能出現在裝置之背面。在密封較差之情形下，請聯絡客服。

→ 如果裝置比較不密封，請透過客服進行檢查。

敲擊泵

- 清潔水篩。
- 檢查水之吸入管是否不密封。
- 裝置排氣（參見“運行”）。
- 如有需要，聯絡客戶。

備件

- 只允許使用生產廠商發佈之配件和備件。原廠配件和原廠備件保障裝置安全、無故障地運行。
- 在作業說明書之末尾，選擇最長需要使用之備件。
- 更多有關備件之訊息，請在以下網路 www.kaercher.com 之“服務”位置搜尋。

品質保證

我們的主管銷售公司所發佈的品質保證條件每個國家均適用。在品質保證期內，如果您的產品發生了任何故障，我們都將為您提供免費維修，但是這種故障應當是由於機身材料或製造上的缺陷造成的。如屬品質保證情況，請憑發票聯繫貴方經銷商或就近聯繫獲得授權的客戶服務點。

技術參數

型號	HD 6/15-4		HD 7/11-4		
電源線					
電壓	V	220...240			
電流類別	Hz	1~50	1~60	1~50	1~60
連接功率	kW	3.4	3.5	2.9	
熔斷防護 (緩慢, Char. C)	A	15	16	13	15
最大允許電源阻抗	歐姆	0.346	-	0.346	-
防護種類	--	IPX5			
延長纜線 30 m	mm ²	2.5			
水接頭					
進水溫度 (最高)	° C	60			
進水量 (最小)	l/h (l/min)	900 (15)		1000 (16.67)	
開口容器吸入高度 (20 ° C)	m	0.5			
供水 (最大)	MPa (bar)	1.0 (10)			
功率參數					
工作壓力	MPa (bar)	7...15 (70...150)		7...11 (70...110)	
最大運行超壓	MPa (bar)	19 (190)		15 (150)	
噴嘴大小	--	036		050	
輸送量	l/h (l/min)	600 (10)		700 (11.7)	
手持噴槍後挫力 (最大)	N	29			
根據 EN 60335-2-79 確定的數值					
手臂振動值	m/s ²	<2.5			
不安全性 K	m/s ²	0.3	0.7	0.3	
聲壓等級 L _{pA}	dB (A)	74	75	72	
不安全性 K _{nA}	dB (A)	3			
聲功率電平 L _{WA} + 不安全性 K _{WA}	dB (A)	90	92	88	
物料					
油量	l	0.4			
機油類別	--	15W40			
尺寸和重量					
長度	mm	700			
寬度	mm	455			
高度	mm	1010			
重量	kg	52	48.9	52	48.9

型號	HD 7/18-4	HD 9/20-4	
電源線			
電壓	V	346... 415	
電流類別	Hz	3~50	
連接功率	kW	4.9	6.9
熔斷防護 (緩慢, Char.C)	A	16	
最大允許電源阻抗	歐姆	-	-
防護種類	--	IPX5	
延長纜線 30 m	mm ²	2.5	
水接頭			
進水溫度 (最高)	° C	60	
進水量 (最小)	l/h (1/min)	1000 (16.67)	1200 (20)
開口容器吸入高度 (20 ° C)	m	0.5	
供水 (最大)	MPa (bar)	1.0 (10)	
功率參數			
工作壓力	MPa (bar)	7... 18 (70... 180)	7... 20 (70... 200)
最大運行超壓	MPa (bar)	22 (220)	24 (240)
噴嘴大小	--	038	047
輸送量	l/h (1/min)	700 (11.7)	900 (15)
手持噴槍後挫力 (最大)	N	37	50
根據 EN 60335-2-79 確定的數值			
手臂振動值	m/s ²	<2.5	
不安全性 K	m/s ²	0.6	07
聲壓等級 L _{pA}	dB(A)	92	90
不安全性 K _{pA}	dB(A)	3	
聲功率電平 L _{WA} + 不安全性 K _{WA}	dB(A)	95	93
物料			
油量	l	0.4	
機油類別	--	15W40	
尺寸和重量			
長度	mm	700	
寬度	mm	455	
高度	mm	1010	
重量	kg	55.4	60.9



Sila baca dan patuhi arahan operasi asal ini sebelum operasi permulaan perkakas anda dan simpan arahan ini untuk digunakan pada masa akan datang atau untuk pemilik yang seterusnya.

Isi kandungan

Unsur peranti	MS	1
Arahan keselamatan	MS	1
Penggunaan yang betul	MS	4
Peralatan Keselamatan	MS	4
Perlindungan alam sekitar	MS	4
Sebelum Mula	MS	5
Penggunaan permulaan	MS	5
Operasi	MS	6
Pengangkutan	MS	4
Penyimpanan	MS	7
Penyelenggaraan dan penjagaan	MS	7
Menyelesaikan masalah	MS	7
Alat ganti	MS	8
Jaminan	MS	8
Spesifikasi teknikal	MS	9

Unsur peranti

Sila buka lipatan bahagian tepi gambar depan

- 1 Suis kuasa
- 2 Pemegang penyembur tangan
- 3 Tangkai tekan
- 4 Kompartmen penyimpan hos
- 5 Penutup
- 6 Pengikat tangkai tekan grip bintang
- 7 Cangkuk kabel, berputar
- 8 Sambungan air
- 9 Penapis air
- 10 Sambungan tekanan tinggi
- 11 Simpanan bagi paip penyembur
- 12 Skru saluran minyak
- 13 Penunjuk paras minyak
- 14 Skru pengisi minyak
- 15 Pengawalan tekanan dan isi padu
- 16 Kompartmen penyimpanan bagi muncung
- 17 Skru muncung
- 18 Muncung
- 19 Tiub sinaran
- 20 Penyembur tangan
- 21 Tuil bagi penyembur tangan
- 22 Tuil keselamatan
- 23 Hos tekanan tinggi

Arahan keselamatan

- Sila baca arahan operasi bagi mesin anda sebelum menggunakannya, dan beri perhatian khusus kepada arahan keselamatan berikut.
- Plat amaran dan maklumat pada mesin memberi arahan penting bagi operasi yang selamat.
- Selain daripada nota yang terkandung dalam dokumen ini, peruntukan dan peraturan keselamatan am yang ditetapkan oleh penggubal undang-undang bagi mencegah kemalangan juga hendaklah dipatuhi.

Tahap-tahap bahaya

⚠ **BAHAYA**

Penunjuk bahaya serta-merta, yang boleh mengakibatkan kecederaan teruk atau kematian.

⚠ **PERINGATAN**

Penunjuk keadaan mungkin berbahaya, yang boleh mengakibatkan kecederaan teruk atau kematian.

⚠ **BERHATI-HATI**

Penunjuk keadaan yang mungkin berbahaya, yang boleh membawa kepada kecederaan ringan.

PERHATIAN

Penunjuk keadaan mungkin berbahaya, yang boleh mengakibatkan kerosakan harta benda.

Simbol pada mesin



Jet tekanan tinggi boleh jadi berbahaya jika tidak digunakan dengan betul. Jet ini tidak boleh dihalakan kepada orang, haiwan, peralatan elektrik hidup atau perkakas itu sendiri.



Menurut peraturan yang berkuat kuasa, perkakas ini tidak boleh sekali-kali digunakan pada jaring air minuman tanpa penyekat sistem. Penyekat sistem yang sesuai oleh Kärcher atau secara alternatif penyekat sistem menurut BA jenis EN 12729 hendaklah digunakan.

Air yang mengalir melalui penyekat sistem disifatkan sebagai tidak boleh diminum.

Peralatan ini mengandungi permukaan-permukaan panas yang boleh menyebabkan kebakaran.



Risiko kejutan elektrik. Selongsong hendaklah dibuka hanya oleh juruelektrik.

Sambungan kuasa

- Voltan yang ditunjukkan pada plat jenis hendaklah sepadan dengan voltan pada sumber elektrik.
- Kekuatan fuis minimum soket (lihat Data Teknikal).
- Kelas keselamatan I - Perkakas hanya boleh disambungkan ke soket dengan pembumian yang sewajarnya.
- Anda disyorkan supaya menyambungkan peranti ini ke soket yang mempunyai suis 30 mA yang dilindungi daripada arus yang tidak betul.
- Sila gunakan kabel sesalur yang ditetapkan oleh pengilang, perkara yang sama juga berkenaan apabila anda menggantikan kabel. Lihat Manual Arahan Operasi bagi Nombor dan Jenis Pesanan.
- Periksa kord kuasa dengan palam sesalur untuk memastikan tiada kerosakan sebelum setiap penggunaan. Jika kord kuasa rosak, sila atur penukaran-nya dengan segera oleh perkhidmatan pelanggan yang sah atau juruelektrik yang mahir.
- Perkakas ini hanya boleh disambungkan ke bekalan elektrik yang telah dipasang oleh juruelektrik berdasarkan IEC 60364 sahaja.
- Prosedur operasi menimbulkan penyerapan kuasa (power sinking) jangka pendek.
- Sewaktu keadaan perbezaan bersih yang tidak baik, peranti lain mungkin terganggu.
- Jangan sekali-kali menyentuh palam sesalur dengan tangan yang basah.
- Pastikan kord kuasa atau kabel sambungan tidak dirosakkan akibat digilis,

tersepit, diheret atau perkara yang serupa. Lindungi kabel daripada haba, minyak dan pinggir yang tajam.

- Kabel penyambung hendaklah mempunyai keratan rentas yang disenaraikan dalam arahan operasi dan dilindungi daripada semburan air. Sambungan tidak boleh terletak dalam air.
- Palam sesalur dan soket gandingan kabel pemanjang mesti kedap air dan tidak boleh berada di dalam air. Selain itu gandingan tidak boleh berada di atas lantai. Penggunaan gelendong kabel adalah disyorkan untuk memastikan soket dan palam terletak sekurang-kurangnya 60 mm dari lantai.
- Kabel sambungan yang tidak sesuai boleh jadi berbahaya. Hanya guna kabel sambungan di luar bangunan yang telah diluluskan bagi tujuan ini dan dilabel dengan keratan rentas kabel yang secukupnya:
- Periksa kabel sesalur untuk memastikan tiada kerosakan seperti penuaan atau pembentukan retak. Jika anda mendapati sebarang kerosakan, kabel tersebut hendaklah diganti sebelum digunakan dengan lebih lanjut.
- Jika gandingan kod kuasa atau kabel sambunga diganti, perlindungan percikan dan keketatan mekanikal hendaklah dipastikan terjamin.
- Jangan bersihkan perkakas dengan hos air atau jet air bertekanan tinggi (bahaya litar pintas atau kerosakan lain).
- Jangan kendalikan perkakas ini pada suhu yang kurang daripada 0 °C.

Sambungan air

- Sila perhatikan arahan keselamatan pihak berkuasa bekalan air anda.
- Sila pastikan sambungan skru semua hos tidak bocor.
- Hos tekanan tinggi tidak boleh rosak. Hos tekanan tinggi yang rosak hendaklah digantikan dengan segera. Hanya hos dan sambungan yang disyorkan oleh pengilang boleh digunakan. Lihat Manual Arahan Operasi bagi Nombor Pesanan.

Penggunaan

- Perkakas dan peralatannya yang berfungsi hendaklah diperiksa untuk memastikan yang ia berfungsi dengan betul dan beroperasi dengan selamat sebelum digunakan. Perkakas ini tidak boleh digunakan jika talian sambungan atau bahagian penting perkakas ini, cth. peranti keselamatan, hos tekanan tinggi, penyembur, rosak.
- Jangan sekali-kali mengeluarkan cecair yang mengandungi pelarut atau asid dan pelarut yang tidak dicairkan! Ini termasuk petrol, pelarut cat dan minyak pemanas. Kabus semburan yang dihisap sangat mudah terbakar, boleh meletup dan beracun. Jangan guna aseton, asid dan pelarut yang tidak dicairkan kerana ia agresif terhadap bahan yang digunakan dalam buatan perkakas ini.
- Jika perkakas digunakan di kawasan yang berbahaya (cth. stesen pengisian) peruntukan keselamatan yang berkaitan hendaklah dipatuhi. Perkakas ini tidak dibenarkan digunakan di tempat yang berbahaya.
- Perkakas ini hendaklah terletak di atas permukaan yang sekata dan stabil.
- Pakai penyumbat telinga jika arahan operasi perkakas (data teknikal data) menyatakan paras bunyi lebih daripada 80 dB(A).
- Semua bahagian yang mengalirkan arus di kawasan kerja hendaklah dilindungi daripada jet air.
- Tuil penyembur tangan hendaklah dikunci semasa operasi.
- Pakai pakaian perlindungan dan gogal keselamatan untuk melindungi daripada semburan belakang yang mengandungi air atau kotoran.
- Jet tekanan tinggi boleh jadi berbahaya jika tidak digunakan dengan betul. Jet ini tidak boleh dihalakan kepada orang, haiwan, peralatan elektrik hidup atau perkakas itu sendiri.
- Jet ini tidak boleh dihalakan kepada orang lain atau dihalakan oleh pengguna

na kepada dirinya sendiri untuk membersihkan pakaian atau kasut.

- Tayar/ injap tayar kenderaan boleh dibersihkan hanya dengan jarak semburan minimum 30 cm. Sekiranya tidak, semburan bertekanan tinggi boleh menyebabkan kerosakan pada tayar/ injap tayar kenderaan. Perubahan warna tayar ialah tanda-tanda pertama kerosakan. Tayar kenderaan yang rosak adalah punca bahaya.
- Jangan sembur bahan yang mengandungi asbestos atau bahan lain yang membahayakan kesihatan.
- Dengan tombak semburan pendek, terdapat risiko kecederaan, memandangkan tangan boleh tersentuh dengan jet bertekanan tinggi. Jika tombak semburan lebih pendek daripada 75 sm, anda tidak boleh menghalakan muncung semburan atau muncung rotor.
- Sebelum melakukan pembersihan, nilai risiko permukaan yang perlu dibersihkan untuk menentukan keperluan kesihatan dan keselamatan. Langkah-langkah keselamatan yang mencukupi hendaklah diambil.
- Jangan buka tutup apabila motor sedang berjalan.
- Biarkan hos menjadi sejuk selepas operasi air panas atau lakukan operasi singkat dengan menggunakan air sejuk.
- Sekiranya berlaku masa gendala yang berpanjangan, matikan perkakas dengan mematikan suis sesalur / suis perkakas atau cabut palam sesalur.

Operasi

- Operator hendaklah menggunakan perkakas dengan betul. Orang tersebut hendaklah mempertimbangkan keadaan setempat, dan hendaklah memberi perhatian kepada pihak ketiga, terutamanya kanak-kanak apabila mengendalikan perkakas ini.
- Jangan tinggalkan mesin tanpa diawasi selagi ia masih berjalan.
- Perkakas ini hanya boleh digunakan oleh orang yang telah diajarkan untuk mengendalikannya atau mempunyai kelayakan dan kemahiran yang terbukti

dalam mengendalikannya atau telah ditugaskan secara jelas untuk mengendalikan perkakas ini. Perkakas ini tidak boleh dikendalikan oleh kanak-kanak, remaja atau orang yang tidak diarahkan dengan sewajarnya.

- Perkakas ini tidak dihasratkan untuk digunakan oleh orang dengan keupayaan fizikal, deria atau mental yang terhad.
- Perkakas ini tidak boleh dikendalikan oleh kanak-kanak, remaja atau orang yang tidak diarahkan dengan sewajarnya.
- Jangan gunakan perkakas ini apabila terdapat orang lain berhampiran kecuali mereka juga memakai pakaian keselamatan.
- Kanak-kanak hendaklah diawasi untuk mencegah mereka daripada bermain dengan perkakas ini.
- Sentiasa guna sarung tangan yang sesuai semasa bekerja dengan peranti ini.
- Terdapat tekanan sentakan yang berpunca daripada jet air yang keluar daripada paip semburan. Paip semburan angular menghasilkan daya ke atas. Pegang penyembur dan paip penyembur dengan kukuh.
- Daya sentakan dan bengkokan boleh jadi berbeza jika anda menggunakan peranti semburan angular.

Pengangkutan

Enjin hendaklah dihentikan sama sekali dan perkakas ini hendaklah diikat dengan betul semasa proses pengangkutan.

Penyelenggaraan

- Matikan perkakas dan dalam hal perkakas yang disambungkan ke sesalur, cabut kord kuasa sebelum membersihkan dan melakukan sebarang tugas penyelenggaraan pada mesin tersebut.
- Lepaskan semua tekanan daripada sistem tekanan tinggi sebelum memulakan apa-apa kerja ke atas perkakas dan aksesori.
- Kerja-kerja penyelenggaraan hanya boleh dilaksanakan oleh saluran perkhidmatan pelanggan yang diluluskan atau pakar dalam bidang ini yang biasa

dengan peraturan keselamatan yang berkaitan.

- Perkakas perindustrian mudah alih tertakluk pada pemeriksaan keselamatan menurut peraturan setempat (contohnya, perkara berikut berkuat kuasa di Jerman: VDE 0701).

Aksesori dan Alat Ganti

- Untuk mengelak daripada risiko, semua pembaikan dan penggantian alat ganti hanya boleh dilakukan oleh kakitangan perkhidmatan pelanggan yang sah sahaja.
- Cuma guna aksesori dan alat ganti yang telah diluluskan oleh pengilang sahaja. Aksesori dan alat ganti tulen memastikan operasi unit yang selamat dan tanpa masalah.

Penggunaan yang betul

Gunakan pencuci bertekanan tingi ini secara eksklusif untuk

- membersihkan dengan menggunakan jet bertekanan tinggi tanpa detergen (contohnya untuk membersihkan faked, teres, perkakas taman).

Bagi kotoran yang degil, kami mengesyorkan penggunaan penembak kotoran sebagai aksesori khusus.

Peralatan Keselamatan

Injap limpahan dengan suis tekanan

Di samping mengurangkan kawalan bekalan/kuantiti air di kepala pam, injap limpahan terbuka dan sebahagian daripada air mengalir kembali ke sisi sedutan pam.

Jika tuil pada picu penyembur dilepaskan, suis tekanan memamatkan pam, jet bertekanan tinggi dihentikan. Jika tuil ditarik, pam dihidupkan kembali.

Perlindungan alam sekitar



Bahan pembungkusan boleh dikitar semula. Jangan buang bahan pembungkusan ke dalam sisa buangan isi rumah; sila hantarkannya untuk kitar semula.



Perkakas lama mengandungi bahan berharga yang boleh dikitar semula; bahan-bahan ini hendaklah dihantar untuk kitar semula. Bateri, minyak dan bahan yang serupa mestilah tidak memasuki alam sekitar. Sila lupuskan perkakas lama anda menggunakan sistem pemungutan yang sesuai.

Nota mengenai bahan (REACH)

Anda boleh mendapati maklumat mengenai bahan-bahan ini di:

www.kaercher.com/REACH

Sebelum Mula

Membuka Bungkus

- Semak kandungan bungkus sebelum membukanya.
- Sekiranya terdapat kerosakan akibat pengangkutan, maklumkan penjual dengan segera

Periksa paras minyak

- Paras minyak hendaklah berada di tengah paparan paras minyak.

Aktifkan penyuharaan bekas minyak

- Buka tutup perkakas.
- Buka skur palam skru.
- Skru masuk skru pengisi minyak.
- Tutup penutup.

Memasang tangkai tekan

- Laraskan tangkai tekan pada perkakas.
- Ikat dengan kukuh tangkai tekan dengan menggunakan bolt kepala cendawan dan tombol bintang.

Memasang Aksesori

- Sambungkan tiub sinar kepada penyembur tangan
- Pasang muncung dengan skru muncung pada paip semburan.
- Pasang dengan kukuh hos tekanan tinggi pada penyembur tangan.
- Ikat hos tekanan tinggi kepada sambungan tekanan tinggi dengan teguh.

Penggunaan permulaan

Sambungan elektrik

⚠ **BAHAYA**

Bahaya kecederaan akibat kejutan elektrik. Alat tersebut hanya boleh disambungkan ke arus ulang-alik.

Impedans rangkaian maksimum yang dibenarkan pada terminal elektrik (lihat Data teknikal) tidak boleh dilebihi. Jika anda tidak pasti mengenai impedansi rangkaian pada terminal elektrik anda, sila hubungi syarikat pembekal tenaga lokal.

Amat mustahak untuk menyambung perkakas ke elektrik utama dengan menggunakan palam. Dilarang untuk menyambung perkakas ke bekalan kuasa secara kekal. Palam menghalang terputus sambungan daripada punca utama.

Gunakan kord sambungan yang mempunyai keratan rentas mencukupi (lihat "Data Teknikal") dan buka ikatan sepenuhnya daripada gelendong kabel.

Untuk nilai sambungan, lihat plat jenis/data teknikal.

Sambungan air

Sambungan ke bekalan air

⚠ **PERINGATAN**

Patuh peraturan pembekal air.

Menurut peraturan yang berkenaan, perkakas mestilah tidak pernah digunakan pada jaring air minuman tanpa pemisah sistem.

Pemisah sistem yang sesuai oleh KÄRCHER atau sebagai alternatif, pemisah sistem menurut EN 12729 jenis BA mestilah digunakan.

Air yang tidak mengalir melalui pemisah sistem dianggap tidak boleh diminum.

⚠ **BERHATI-HATI**

Sentiasa sambungkan penyekat sistem kepada bekalan air, jangan secara terus kepada perkakas!

Untuk mendapatkan nilai sambungan, rujuk spesifikasi teknikal



- Sambung hos pembekal (panjang minimum 7.5 m, diameter minimum 3/4") kepada sambungan air perkakas dan kepada bekalan air (cth. pili).

Perhatian:

Hos pembekal tidak disertakan.

- Buka bekalan air.

Menyedut air daripada takungan terbuka

- Pasang skru hos penyedut kepada sambungan air.

Perhatian:

Jika hos penyedut dengan injap semak atau penapis digunakan hos hendaklah diisi dengan air.

- Pengalihan udara perkakas:
Buka skru muncung.
Hidupkan perkakas dan biarkan ia berjalan sehingga air yang keluar tidak berbuih.
Pada penghujungnya, biarkan perkakas berjalan kira-kira 10 saat lagi - kemudian matikan. Ulangi prosedur ini beberapa kali.
- Matikan perkakas dan pasang muncung semula.

Operasi

⚠ BAHAYA

Risiko letupan!

Jangan sembur cecair mudah terbakar. Jika perkakas ini digunakan di kawasan yang berbahaya (seperti stesen minyak) peraturan keselamatan yang berkenaan hendaklah dipatuhi.

⚠ BERHATI-HATI

Kerosakan alam sekitar. Bersihkan motor di tempat-tempat dengan pemisah minyak yang sepadan sahaja.

Operasi bertekanan tinggi

Perhatian:

Perkakas dilengkapi dengan suis tekanan. Motor hanya bermula apabila tuil pistol ditarik

- Tetapkan suis perkakas pada "I".
- Buka kunci penyembur tangan dan tarik tuil penyembur.

- Tetapkan tekanan pengendalian dan kuantiti air dengan memutar (tanpa skala) pengawal tekanan- dan jumlah (B) (+/-).

Mengganggu operasi

- Lepaskan tuil penyembur tangan peranti akan dimatikan.
- Lepaskan tuil penyembur tangan sekali lagi; peranti akan hidup semula.

Matikan perkakas.

- Tetapkan suis perkakas ke "0".
- Putuskan sambungan palam sesalur daripada soket.
- Tutup bekalan air.
- Aktifkan penyembur tangan sehingga peranti tidak bertekanan lagi.
- Tekan tuil keselamatan penyembur tangan untuk mengikat tuil pistol daripada dilepaskan secara tidak sengaja.

Perlindungan fros

PERHATIAN

Fros akan merosakkan peranti yang tidak dibuang air sepenuhnya.

Simpan perkakas di tempat yang bebas daripada fros.

Jika anda tidak boleh menyimpannya di tempat yang bebas daripada fros:

- Salir keluar air.
- Pam masuk agen perlindungan fros melalui perkakas ini.

Perhatian:

Gunakan ejen biasa anti-pembekuan berasaskan glikol untuk kereta.

Patuhi arahan pengendalian bagi agen anti-beku oleh pengilang.

- Kendalikan peranti untuk tempoh maksimum 1 minit sehingga pam dan kondut kosong.

Pengangkutan

- Tekan tangkai tekan ke bawah dan tarik atau tolak perkakas.
- Apabila mengangkut dalam kenderaan, ikat perkakas menurut garis panduan supaya tidak tergelincir atau terbalik.

△ **BERHATI-HATI**

Risiko kecederaan dan kerosakan ! Perhatikan berat perkakas apabila mengangkutnya.

Penyimpanan

- Masukkan penyembur tangan ke dalam pemegang.
- Lilit hos bertekanan tinggi dan sangkut di atas penyimpanan hos.
- Lilit kabel penyambung di sekeliling cangkuk kabel.

△ **BERHATI-HATI**

Risiko kecederaan dan kerosakan ! Perhatikan berat perkakas sekiranya disimpan.

Penyelenggaraan dan penjagaan

△ **BAHAYA**

Risiko kecederaan akibat permulaan perkakas dan kejutan elektrik yang tidak sengaja.

Sebelum semua kerja melibatkan perkakas, matikan perkakas dan tarik palam kuasa.

Perhatian:

Minyak terpakai hanya boleh dilupuskan oleh pusat pengumpulan yang ditetapkan. Sila serahkan minyak terpakai di sana. Mencemarkan alam sekitar dengan minyak terpakai boleh menyebabkan anda dihukum.

Kontrak pemeriksaan keselamatan/ penyelenggaraan

Anda boleh menandatangani kontrak dengan penjual ana untuk pemeriksaan keselamatan secara tetap atau menandatangani kontrak penyelenggaraan. Sila dapatkan nasihat mengenai perkara ini.

Sebelum setiap penggunaan

- Periksa kabel sambungan untuk sebarang kerosakan (risiko kejutan elektrik); gantikan kabel sambungan yang rosak tersebut dengan segera oleh individu perkhidmatan pelanggan/ juruelektrik yang sah.
- Periksa hos tekanan tinggi untuk memastikan tiada kerosakan (risiko pecah).

Sila atur pertukaran segera bagi hos tekanan tinggi yang rosak.

- Periksa perkakas (pam) untuk memastikan tiada kebocoran. 3 titik seminit dibenarkan dan boleh keluar daripada bahagian bawah perkakas. Hubungi Perkhidmatan Pelanggan jika terdapat kebocoran yang teruk.

Setiap minggu

- Periksa paras minyak Sila hubungi Perkhidmatan Pelanggan dengan segera jika minyak keruh (air dalam minyak).
- Penapis air bersih.

setiap bulan atau selepas 500 jam operasi

- Pertukaran minyak.

Pertukaran minyak

Perhatian:

Lihat "Spesifikasi" untuk isipadu dan jenis minyak.

- Buka tutup perkakas.
- Buka skru palam saluran minyak.
- Salirkan minyak ke dalam bekas pengumpul.
- Pasang skru saluran minyak dan ketatkannya. Tork 20...25 Nm.
- Putar untuk membuka skru pengisi minyak.
- Isi minyak baharu perlahan-lahan; gelembung udara seharusnya keluar. Paras minyak hendaklah berada di tengah paparan paras minyak.
- Skru masuk skru pengisi minyak.
- Tutup penutup.

Menyelesaikan masalah

△ **BAHAYA**

Risiko kecederaan akibat permulaan perkakas dan kejutan elektrik yang tidak sengaja. Sebelum semua kerja melibatkan perkakas, matikan perkakas dan tarik palam kuasa.

Pastikan komponen elektrik diperiksa dan dibetulkan oleh individu khidmat pelanggan yang dibenarkan sahaja.

Hubungi individu perkhidmatan pelanggan yang sah sekiranya terdapat masalah yang tidak dinyatakan dalam bab ini atau jika anda ragu-ragu atau apabila anda diminta melakukannya secara jelas.

Perkakas tidak berjalan

- Periksa kabel sambungan untuk memastikan tiada kerosakan.
- Periksa voltan bekalan.
- Hubungi Perkhidmatan Pelanggan sekiranya terdapat kerosakan elektrik.

Tekanan tidak terkumpul dalam perkakas ini

- Tetapkan pengawal tekanan dan kuantiti kepada "MAX".
- Periksa saiz muncung, pasang muncung yang betul.
- Bersihkan muncung.
- Ganti muncung.
- Nyahudara perkakas (lihat "Permulaan")
- Periksa paras bekalan air (rujuk data teknikal).
- Penapis air bersih.
- Periksa semua paip salur masuk ke pam.
- Hubungi Perkhidmatan Pelanggan jika perlu.

Pam bocor

3 titik seminit dibenarkan dan boleh keluar daripada bahagian bawah perkakas. Hubungi Perkhidmatan Pelanggan jika terdapat kebocoran yang teruk.

- Dengan kebocoran yang lebih teruk, pastikan peranti diperiksa oleh perkhidmatan pelanggan.

Pam bergetar

- Penapis air bersih.
- Periksa paip penyedut air untuk memastikan sama ada terdapat kebocoran.
- Nyahudara perkakas (lihat "Permulaan")
- Hubungi Perkhidmatan Pelanggan jika perlu.

Alat ganti

- Cuma guna aksesori dan alat ganti yang telah diluluskan oleh pengilang sahaja. Aksesori dan alat ganti tulen memastikan operasi unit yang selamat dan tanpa masalah.
- Di akhir arahan operasi anda akan mendapati satu senarai alat ganti terpilih yang sering diperlukan.
- Untuk mendapatkan maklumat lanjut mengenai alat ganti ini, sila pergi ke bahagian Perkhidmatan di www.kaercher.com.

Jaminan

Terma jaminan yang diterbitkan oleh syarikat jualan berwibawa kami berkuat kuasa di setiap negara. Kami akan memperbaiki kegagalan yang mungkin berlaku pada perkakas anda dalam tempoh jaminan secara percuma, dengan syarat kegagalan tersebut disebabkan oleh bahan yang rosak atau kerosakan dalam pembikinan. Sekiranya terdapat tuntutan jaminan sila hubungi penjual anda atau pusat Perkhidmatan Pelanggan yang sah terdekat. Sila kemukakan bukti pembelian.

Spesifikasi teknis

Jenis		HD 6/15-4	HD 7/11-4		
Bekalan Sesalur					
Voltan	V	220...240			
jenis arus	Hz	1~50	1~60	1~50	1~60
Output sambungan	kW	3,4	3,5	2,9	
Perlindungan (perlahan, char. C)	A	15	16	13	15
Impedans bersih yang dibenarkan maksimum	Ohm	0,346	-	0,346	-
Perlindungan	--	IPX5			
Kabel sambungan 30 m	mm ²	2,5			
Sambungan air					
Suhu suapan maks.	°C	60			
Isi padu suapan min.	l/h (l/min)	900 (15)	1000 (16,67)		
Tinggi sedutan daripada bekas terbuka (20 °C)	m	0,5			
Tekanan suapan maks.	MPa (bar)	1.0 (10)			
Data prestasi					
Tekanan kendali	MPa (bar)	7...15 (70...150)	7...11 (70...110)		
Lebih tekanan operasi maks.	MPa (bar)	19 (190)	15 (150)		
Saiz muncung	--	036	050		
Kadar aliran	l/h (l/min)	600 (10)	700 (11,7)		
Daya sentakan maks penyembur tangan	N	29			
Nilai ditentukan berdasarkan EN 60335-2-79					
Nilai getaran tangan-lengan	m/s ²	<2,5			
Ketidakpastian K	m/s ²	0,3	0,7	0,3	
Paras tekanan bunyi p_A	dB(A)	74	75	72	
Ketidakpastian K_{pA}	dB(A)	3			
Paras tekanan bunyi L_{WA} + Ketidakpastian K_{WA}	dB(A)	90	92	88	
Bahan api					
Jumlah minyak	l	0,4			
Gred minyak	--	15W40			
Dimensi dan berat					
Panjang	mm	700			
Lebar	mm	455			
Tinggi	mm	1010			
Berat	kg	52	48,9	52	48,9

Jenis		HD 7/18-4	HD 9/20-4
Bekalan Sesalur			
Voltan	V	346...415	
jenis arus	Hz	3~50	
Output sambungan	kW	4,9	6,9
Perlindungan (perlahan, char. C)	A	16	
Impedans bersih yang dibenarkan maksimum	Ohm	-	-
Perlindungan	--	IPX5	
Kabel sambungan 30 m	mm ²	2,5	
Sambungan air			
Suhu suapan maks.	°C	60	
Isi padu suapan min.	l/h (l/min)	1000 (16,67)	1200 (20)
Tinggi sedutan daripada bekas terbuka (20 °C)	m	0,5	
Tekanan suapan maks.	MPa (bar)	1,0 (10)	
Data prestasi			
Tekanan kendali	MPa (bar)	7...18 (70...180)	7...20 (70...200)
Lebih tekanan operasi maks.	MPa (bar)	22 (220)	24 (240)
Saiz muncung	--	038	047
Kadar aliran	l/h (l/min)	700 (11.7)	900 (15)
Daya sentakan maks penyembur tangan	N	37	50
Nilai ditentukan berdasarkan EN 60335-2-79			
Nilai getaran tangan-lengan	m/s ²	<2,5	
Ketidakpastian K	m/s ²	0,6	07
Paras tekanan bunyi i_{pA}	dB(A)	92	90
Ketidakpastian K_{pA}	dB(A)	3	
Paras tekanan bunyi L_{WA} + Ketidakpastian K_{WA}	dB(A)	95	93
Bahan api			
Jumlah minyak	l	0,4	
Gred minyak	--	15W40	
Dimensi dan berat			
Panjang	mm	700	
Lebar	mm	455	
Tinggi	mm	1010	
Berat	kg	55,4	60,9



ก่อนใช้งานอุปกรณ์ของท่านเป็นครั้งแรก

โปรดอ่านและปฏิบัติตามคู่มือการใช้งานฉบับดั้งเดิมเล่มนี้

และเก็บรักษาไว้สำหรับการใช้งานในภายหลังหรือเก็บไว้สำหรับผู้ที่จะเป็นเจ้าของคนต่อไป

สารบัญ

สารบัญ	TH	1
องค์ประกอบของเครื่อง	TH	1
หมายเหตุด้านความปลอดภัย	TH	1
การใช้งานตามข้อบ่งใช้	TH	4
ระบบป้องกันความปลอดภัย	TH	4
การรักษาสิ่งแวดล้อม	TH	4
ก่อนการทดสอบการใช้งานของเครื่อง	TH	4
การทดสอบการใช้งานของเครื่อง	TH	5
การใช้งาน	TH	5
การเคลื่อนย้าย	TH	4
การเก็บรักษา	TH	6
การดูแลและการบำรุงรักษา	TH	6
การช่วยเหลือเมื่อมีเหตุขัดข้อง	TH	7
อะไหล่	TH	7
การรับประกัน	TH	7
ข้อมูลทางเทคนิค	TH	8

องค์ประกอบของเครื่อง

โปรดทางด้านรูปภาพด้านหน้าออก

- 1 สวิตช์เครื่อง
- 2 ตัวยึดปืนฉีดแบบมือจับ
- 3 มือจับ
- 4 ชั้นวางท่อ
- 5 ฝาครอบอุปกรณ์
- 6 ตัวยึดมือจับที่จับรูปดาว
- 7 ขอบเกี่ยวสายเคเบิล, สามารถหมุนได้
- 8 จุดเชื่อมต่อ
- 9 ตัวกรองน้ำ
- 10 จุดเชื่อมต่อแรงดันสูง
- 11 ที่วางท่อฉีดพ่น
- 12 สกรูถายน้ำมัน
- 13 การแสดงระดับน้ำมัน
- 14 สกรูเติมน้ำมัน
- 15 การควบคุมความดันและปริมาณ
- 16 ชั้นวางหัวฉีด
- 17 จุดยึดสกรูของหัวฉีด
- 18 หัวฉีด
- 19 ท่อฉีดพ่น
- 20 ปืนฉีดแบบมือจับ
- 21 ไก่ปืนฉีดแบบมือจับ

22 ก้านนิรภัย

23 สายยางแรงดันสูง

หมายเหตุด้านความปลอดภัย

- ก่อนการทดสอบการใช้งานของเครื่องให้อ่านคู่มือการใช้งานเครื่องของท่าน และสังเกตหมายเหตุด้านความปลอดภัยเป็นพิเศษ
- ป้ายเตือนและป้ายคำแนะนำที่ติดอยู่ที่เครื่องจะแจ้งให้ทราบถึงคำแนะนำที่สำคัญสำหรับการทำงานของอย่างไม่มีอันตราย
- นอกจากคำแนะนำในคู่มือการใช้งานแล้ว จะต้องตระหนักถึงกฎระเบียบทั่วไปเกี่ยวกับความปลอดภัยและการป้องกันอุบัติเหตุที่ผู้บรรณัติกฎหมายได้กำหนดไว้ด้วย

ระดับของอันตราย

△ อันตราย

แสดงถึงอันตรายคุกคามฉับพลัน
ที่ทำให้เกิดการบาดเจ็บสาหัสหรือเสียชีวิต

△ ค่าเตือน

แสดงถึงสถานการณ์อันตรายที่อาจเกิดขึ้นได้
ซึ่งอาจทำให้เกิดการบาดเจ็บสาหัสหรือเสียชีวิต

△ ระวัง

แสดงถึงสถานการณ์อันตรายที่อาจเกิดขึ้นได้
ซึ่งอาจทำให้เกิดการบาดเจ็บเล็กน้อย
ข้อควรใส่ใจ

แสดงถึงสถานการณ์อันตรายที่อาจเกิดขึ้นได้
ซึ่งอาจทำให้เกิดความเสียหายต่อทรัพย์สิน

สัญลักษณ์บนเครื่อง



สายน้ำฉีดพ่นแรงดันสูงอาจก่อให้เกิดอันตรายได้หากใช้งานไม่ถูกต้อง ห้ามหันสายน้ำฉีดพ่นไปทางบุคคล สัตว์ อุปกรณ์ไฟฟ้าที่กำลังทำงาน หรือหันเข้าหาตัวเครื่อง



ตามกฎระเบียบที่มีผลบังคับใช้ จะไม่อนุญาตให้ใช้งานเครื่องที่โครงข่ายนำดื่มโดยไม่มีตัวป้องกันการไหลกลับเด็ดขาด ให้ใช้ตัวป้องกันการไหลกลับของบริษัท Kärcher หรือตัวป้องกันการไหลกลับตามมาตรฐาน EN 12729 ชนิด BA น้ำที่ไหลผ่านตัวป้องกันการไหลกลับจะถูกจัดปรเภทเป็นน้ำที่ไม่สามารถดื่มได้

เครื่องมือพื้นผิวที่ร้อน
ซึ่งอาจทำให้เกิดการไหม้ได้



มีความเสี่ยงต่อการเกิดไฟฟ้าดูด
ให้พนักงานที่มีความเชี่ยวชาญด้าน
ไฟฟ้าเป็นผู้เปิดเคสเท่านั้น

จุดเชื่อมต่อไฟฟ้า

- แรงดันไฟฟ้าที่ระบุไว้ที่ป้ายบอกประเภท
ต้องตรงกับแรงดันไฟฟ้าของแหล่งจ่ายไฟ
- การป้องกันขั้นต่ำของเต้ารับ
(ดูข้อมูลทางเทคนิค)
- ประเภทการป้องกัน I -
อนุญาตให้เชื่อมต่อกับแหล่งจ่ายไฟที่มีการ
ติดตั้งสายดินอย่างถูกต้องเท่านั้น
- เราแนะนำให้เชื่อมต่ออุปกรณ์เข้ากับเต้ารับที่
มีการป้องกันด้วยเซอร์กิตเบรกเกอร์ซึ่งจะทำงาน
เมื่อมีไฟรั่วเกิน 30 mA
- ให้ใช้สายไฟที่ผู้ผลิตกำหนด
โดยใช้สายไฟดังกล่าวเมื่อเปลี่ยนสายไฟด้วย
เช่นกัน
- ดูหมายเลขการสั่งซื้อและประเภทได้ในคู่มือ
การใช้งาน
- ก่อนการใช้งานทุกครั้งให้ตรวจสอบความเสียหาย
ที่สายเชื่อมต่อและปลั๊กไฟ
หากพบว่าสายเชื่อมต่อชำรุดเสียหาย
ให้ฝ่ายบริการลูกค้า /
ผู้เชี่ยวชาญด้านไฟฟ้าที่ได้รับอนุญาต
ทำการเปลี่ยนทันที
- อนุญาตให้เชื่อมต่อเครื่องกับจุดต่อทางไฟฟ้า
ที่ติดตั้งโดยช่างไฟฟ้าตามมาตรฐาน IEC
60364-1 เท่านั้น
- ขั้นตอนการเปิดสวิตช์จะทำให้แรงดันไฟฟ้าลด
ลงเป็นช่วงสั้น ๆ
- หากสภาวะของโครงข่ายไฟฟ้าไม่เหมาะสม
ก็อาจเกิดการรบกวนอุปกรณ์อื่น ๆ ได้
- ห้ามจับปลั๊กไฟด้วยมือที่เปียกชื้นเด็ดขาด
- ต้องแน่ใจว่าสายไฟหรือสายเคเบิลเชื่อมต่อไม่
มีการชำรุดเสียหายจากการทับ การบีบอัด
การลากดึง หรืออื่น ๆ ที่คล้ายกัน
ป้องกันสายเคเบิลจากความร้อน น้ำมัน
และขอบที่มีคม
- สายเคเบิลเชื่อมต่อต้องมีขนาดพื้นที่หน้าตัดตาม
ที่แสดงไว้ในคู่มือการใช้งาน
และต้องมีการป้องกันนำกระชัง
จุดเชื่อมต่อต้องไม่อยู่ในน้ำ
- ปลั๊กไฟและหัวต่อของสายต่อต้องกันน้ำ
และห้ามอยู่ในน้ำ

นอกจากนี้ยังห้ามไม่ให้วางหัวต่อไว้บนพื้น
แนะนำให้ใช้ล้อเก็บสายไฟ
ซึ่งจะรับประกันได้ว่าเต้ารับจะอยู่เหนือพื้น
อย่างน้อย 60 มม.

- สายไฟต่อที่ไม่เหมาะสมอาจก่อให้เกิดอันตราย
ได้ในที่โล่งแจ้ง
ให้ใช้เฉพาะสายไฟต่อที่มีขนาดพื้นที่หน้าตัด
เพียงพอ
ซึ่งได้รับการอนุญาตให้ใช้ในที่โล่งแจ้งและ
มีการระบุที่สอดคล้องกัน
- ตรวจสอบการชำรุดเสียหายที่สายไฟอย่างสม่ำเสมอ เช่น
ตรวจหารอยแยกหรือการเสื่อมสภาพตามอายุ หากพบการชำรุดเสียหาย
ต้องเปลี่ยนสายไฟก่อนการใช้งานครั้งต่อไป
- ในการเปลี่ยนหัวต่อที่สายไฟหรือสายต่อ
ต้องรับรองว่าจะยังคงมีการป้องกันนำกระชัง
และยังคงมีความแข็งแรงเชิงกล
- ห้ามทำความสะอาดอุปกรณ์ด้วยสายน้ำจากสาย
ยางหรือสายน้ำฉีดพ่นแรงดันสูง
(เสี่ยงต่อการเกิดไฟฟ้าลัดวงจรหรือความเสียหายอื่น ๆ)
- ห้ามใช้เครื่องที่อุณหภูมิต่ำกว่า 0 °C

จุดเชื่อมต่อน้ำ

- โปรดปฏิบัติตามข้อกำหนดของบริษัทที่จำหน่ายน้ำ
ของท่าน
- จุดยึดสกรูของสายยางเชื่อมต่อทั้งหมดต้องแน่น
หนาดี
- สายยางแรงดันสูงต้องไม่ชำรุดเสียหาย
ต้องเปลี่ยนสายยางแรงดันสูงที่ชำรุดเสียหาย
ทันที
อนุญาตให้ใช้สายยางและตัวเชื่อมต่อที่ผู้ผลิต
แนะนำเท่านั้น
- ดูหมายเลขการสั่งซื้อได้ในคู่มือการใช้งาน

การใช้งาน

- ก่อนการใช้
ให้ตรวจสอบเครื่องพร้อมอุปกรณ์ในการทำงาน
ว่าอยู่ในสถานะที่ปกติ
และตรวจสอบความปลอดภัยของการใช้งาน
ห้ามใช้เครื่องหากสายเชื่อมต่อหรือชิ้นส่วนส
คัญของเครื่องเกิดการชำรุดเสียหาย เช่น
ระบบป้องกันความปลอดภัย
สายยางแรงดันสูง ปืนฉีดแบบมือจับ
- ห้ามดูของเหลวที่มีสารทำลายละลาย
หรือกรดและสารทำลายที่ยังไม่ได้เจือจาง
เด็ดขาด! ซึ่งได้แก่ น้ำมันเบนซิน
ทินเนอร์สำหรับการทาสี

หรือน้ำมันสำหรับทำความร้อน
ละอองฉีดพ่นจะลุดติดไฟได้ง่ายมาก
สามารถระเบิดได้ และเป็นพิษ
ห้ามใช้อะซิโตน
กรดและสารทำลายที่ยังไม่ได้เจือจาง
เนื่องจากสารเหล่านี้จะทำลายวัสดุที่ใช้ที่เค
รื่อง

- ขณะใช้เครื่องในบริเวณอันตราย (เช่น
สถานีเติมน้ำมัน)
ต้องปฏิบัติตามข้อกำหนดด้านความปลอดภัย
ที่เกี่ยวข้อง
ห้ามใช้งานในบริเวณที่เสี่ยงต่อการเกิดระเบิด
- เครื่องต้องมีฟิวส์ในแนวราบที่มีความมั่นคง
- หากในคู่มือการใช้งานของเครื่อง
(ข้อมูลทางเทคนิค)
ระบุระดับแรงดันของเสียงไว้มากกว่า 80
dB(A) ให้ใช้อุปกรณ์ป้องกันการได้ยิน
ต้องป้องกันชิ้นส่วนที่มีไฟฟ้าทุกชิ้นในบริเวณการ
ทำงานไม่ให้ถูกน้ำฉีดพ่น
- ไขควงปืนฉีดแบบมือจับต้องไม่ค้างแน่นในขณะ
ใช้งาน
- ในการป้องกันน้ำที่ฉีดพ่นกลับมาหรือสิ่งสกปรก
ให้สวมเสื้อผ้าป้องกันที่เหมาะสมและแว่นตา
นิรภัย
- สายน้ำฉีดพ่นแรงดันสูงอาจก่อให้เกิดอันตราย
ได้หากใช้งานไม่ถูกต้อง
ห้ามหันสายน้ำฉีดพ่นไปทางบุคคล สัตว์
อุปกรณ์ไฟฟ้าที่กำลังทำงาน
หรือหันเข้าหาตัวเครื่อง
- ห้ามหันสายน้ำไปทางผู้อื่นหรือหันเข้าตัว
เพื่อทำความสะอาดเสื้อผ้าหรือรองเท้า
- อนุญาตให้ทำความสะอาดยางรถยนต์/
วาล์วยาง
ที่ระยะห่างสำหรับการฉีดอย่างน้อย 30 ซม.
เท่านั้น มิเช่นนั้น ยางรถยนต์/
วาล์วยางอาจชำรุดเสียหายจากสายน้ำฉีดพ
่นแรงดันสูงได้
สัญญาณแรกที่ยังบอกถึงความเสียหายคือก
ารเปลี่ยนสีของยางรถ
ยางรถยนต์ที่ชำรุดเสียหายอาจทำให้เกิดอัน
ตรายได้
- ไม่อนุญาตให้ฉีดวัสดุที่มีแร่ใยหินหรือวัสดุอื่น
ที่มีสารซึ่งเป็นอันตรายต่อสุขภาพ
- สำหรับท่อฉีดพ่นที่สั้น
จะมีความเสี่ยงในการได้รับบาดเจ็บ
เนื่องจากมีอาจไปโดนสายน้ำฉีดพ่นแรงดั
นสูงได้โดยไม่ได้ตั้งใจ

หากท่อฉีดพ่นที่ใช้มีขนาดสั้นกว่า 75 ซม.
จะไม่อนุญาตให้ใช้หัวฉีดแบบฉีดพ่นเป็นจุด
หรือหัวฉีดที่มีรีเตอร์

- ก่อนการทำความสะอาดต้องทำการประเมินคว
ามเสี่ยงของพื้นผิวที่จะทำความสะอาด
เพื่อหาข้อกำหนดด้านความปลอดภัยและข้อ
กำหนดด้านการป้องกันสุขภาพ
ให้ดำเนินการป้องกันการป้องกันที่จำเป็นซึ่งสอดคล้องกัน
- อย่าเปิดฝาปิดในขณะที่มอเตอร์กำลังทำงาน
- หลังการใช้งานในโหมดน้ำร้อน
ให้ปล่อยสายยางให้เย็นลง
หรือใช้งานเครื่องในโหมดน้ำเย็นเป็นเวลาสั้น
ๆ
- เมื่อหยุดพักการใช้งานเป็นเวลานาน
ให้ปิดเครื่องที่สวิตช์หลัก / สวิตช์เครื่อง
หรือดึงปลั๊กไฟออก

การใช้งาน

- ผู้ใช้ต้องใช้งานเครื่องตามข้อบ่งชี้
ผู้ใช้ต้องตระหนักถึงสถานะในสถานที่
และขณะทำงานกับเครื่องต้องระมัดระวังบุค
คคลที่สาม โดยเฉพาะเด็ก ๆ
- トラブเท่าที่เครื่องทำงาน
ห้ามทิ้งเครื่องไว้โดยไม่มีใครควบคุมดูแล
เด็ดขาด
- อนุญาตให้เฉพาะบุคคลที่ได้รับการฝึกอบรมกั
ยกับการใช้งาน
หรือบุคคลที่ได้แสดงให้เห็นว่ามีความสามารถ
ในการควบคุมเครื่อง
และได้รับมอบหมายให้ใช้งานอย่างชัดเจน
เป็นผู้ใช้งานเท่านั้น
- ห้ามมิให้เด็กหรือผู้เยาว์ใช้งานเครื่องนี้
- เครื่องนี้ไม่ได้ถูกออกแบบมาสำหรับการใช้งาน
โดยบุคคลที่มีความสามารถที่จำกัดในทางร
่างกาย ทางประสาทสัมผัส
หรือทางสติปัญญา
- ห้ามมิให้เด็กหรือบุคคลที่ไม่ได้รับการฝึกอบรม
ใช้งานเครื่องนี้
- อย่าใช้เครื่องหากมีบุคคลอื่นอยู่ในระยะประชิด
เว้นเสียแต่ว่าบุคคลเหล่านั้นสวมเสื้อผ้าป้องกัน
- ควรสอดส่องดูแลเด็ก ๆ
เพื่อให้แน่ใจว่าไม่มีเด็กมาเล่นกับเครื่อง
- สวมถุงมือที่เหมาะสมเสมอ
เมื่อดำเนินงานที่เครื่อง
- สายน้ำฉีดที่ออกมาจากท่อฉีดพ่นจะทำให้เกิด
แรงสะท้อนกลับ

ท่อฉีดพ่นที่หักมุมทำให้แรงส่งผลไปทางด้านบน จับปืนและท่อฉีดพ่นให้แน่น

- เมื่อใช้อุปกรณ์ฉีดที่หักมุมแรงสะท้อนกลับและแรงหมุนอาจมีการเปลี่ยนแปลงได้

การเคลื่อนย้าย

ในการเคลื่อนย้ายเครื่องต้องดับมอเตอร์และยึดเครื่องไว้ให้แน่น

การบำรุงรักษา

- ก่อนการทำความสะอาดและบำรุงรักษาเครื่องและก่อนการเปลี่ยนชิ้นส่วนให้ปิดสวิตช์เครื่องและสำหรับเครื่องที่ใช้ไฟฟ้า ให้ดึงปลั๊กออก
- ก่อนการทำงานทั้งหมดที่เครื่องและอุปกรณ์เสริม ต้องทำให้ระบบแรงดันสูงไม่มีแรงดันอนุญาตให้เฉพาะศูนย์บริการลูกค้าที่ได้รับอนุญาต หรือพนักงานผู้เชี่ยวชาญในด้านนี้ ซึ่งคุณเคยกับข้อกำหนดด้านความปลอดภัยที่เกี่ยวข้องทั้งหมดเป็นผู้ดำเนินการซ่อมแซมเท่านั้น
- เครื่องแบบพกพาที่ใช้งานในทางพาณิชย์ต้องได้รับการตรวจสอบความปลอดภัยตามข้อกำหนดที่ใช้ในห้องที่ (เช่น ในเยอรมนี: VDE 0701)

อุปกรณ์เสริมและชิ้นส่วนอะไหล่

- เพื่อที่จะหลีกเลี่ยงไม่ให้เกิดอันตรายอนุญาตให้เฉพาะฝ่ายบริการลูกค้าที่ได้รับอนุญาตเป็นผู้ดำเนินการซ่อมแซมและติดตั้งชิ้นส่วนอะไหล่เท่านั้น
- อนุญาตให้ใช้อุปกรณ์เสริมและชิ้นส่วนอะไหล่ที่ได้รับอนุมัติจากผู้ผลิตเท่านั้น อุปกรณ์เสริมแท้และชิ้นส่วนอะไหล่แท้จะรับประกันได้ว่าสามารถใช้งานเครื่องได้อย่างปลอดภัยและไม่มีข้อผิดพลาด

การใช้งานตามข้อบ่งชี้

ใช้เครื่องทำความสะอาดแรงดันสูงเครื่องนี้



- สำหรับการทำความสะอาดด้วยสายฉีดพ่นแรงดันสูงโดยไม่มีสารทำความสะอาด (เช่น การทำความสะอาดด้านหน้าของอาคารระเบียง อุปกรณ์ในสวน) เท่านั้น
- สำหรับความสกปรกที่ติดแน่น เราแนะนำให้ใช้หัวฉีดล้างสิ่งสกปรกเป็นอุปกรณ์เสริม

ระบบป้องกันความปลอดภัย

วาล์วระบายความดันพร้อมสวิตช์ความดัน

เมื่อลดปริมาณน้ำลงด้วยการควบคุมความดัน/ปริมาณ วาล์วระบายความดันจะเปิดและนำส่วนหนึ่งจะไหลกลับไปยังด้านดูดของปั๊ม หากมีการปล่อยไอน้ำฉีดแบบมือจับ สวิตช์ความดันจะปิดการทำงานของปั๊ม สายน้ำฉีดพ่นแรงดันสูงจะหยุดลง หากมีการเหนียวไอน้ำ ปั๊มจะเปิดสวิตช์ขึ้นอีกครั้ง

การรักษาสิ่งแวดล้อม

	วัสดุบรรจุภัณฑ์เป็นวัสดุที่สามารถนำรีไซเคิลได้ โปรดอย่าทิ้งบรรจุภัณฑ์ร่วมกับขยะในครัวเรือน แต่ให้นำบรรจุภัณฑ์เหล่านี้กลับมาใช้ใหม่
	อุปกรณ์เก่าจะมีวัสดุมีคุณค่าที่สามารถนำรีไซเคิลได้ ซึ่งควรจะนำกลับมาใช้ใหม่ ห้ามมิให้แบดเตอเรี่ย น้ำมัน และสารอื่น ๆ ที่คล้ายกัน เข้าสู่สิ่งแวดล้อม ดังนั้น โปรดกำจัดเครื่องที่เก่าแล้วผ่านระบบการรวบรวมที่เหมาะสม

คำแนะนำเกี่ยวกับส่วนประกอบ (REACH) สามารถดูข้อมูลล่าสุดเกี่ยวกับส่วนประกอบได้ที่ :

www.kaercher.de/REACH

ก่อนการทดสอบการใช้งานของเครื่อง

การแกะหีบห่อ

- ตรวจสอบหน่วยบรรจุภัณฑ์ขณะแกะหีบห่อ
- หากมีความเสียหายจากการขนส่ง กรุณาแจ้งตัวแทนจำหน่ายทันที

ตรวจสอบระดับน้ำมัน

- ➔ ระดับน้ำมันต้องอยู่ที่กึ่งกลางของการแสดงระดับน้ำมัน

เปิดใช้งานการระบายอากาศขณะบรรจุน้ำมัน

- เปิดฝาครอบอุปกรณ์
- หมุนสกรูปิดออก
- ขันสกรูเติมน้ำมันเข้า
- ปิดฝาเครื่อง

ประกอบมือจับ

- ปรับแนวมือจับที่เครื่อง
- ขันยึดมือจับเข้ากับสกรูหัวกลมแบนและที่จับรูปดาว

ประกอบอุปกรณ์เสริม

- เชื่อมต่อท่อฉีดพ่นเข้ากับปืนฉีดแรงดันสูง
- ประกอบหัวฉีดเข้ากับจุดยึดสกรูหัวฉีดที่ท่อฉีดพ่น
- ขันสกรูสายยางแรงดันสูงที่ปืนฉีดแรงดันสูงให้แน่น
- ขันสกรูสายยางแรงดันสูงที่ชิ้นส่วนเชื่อมต่อแรงดันสูงให้แน่น

การทดสอบการใช้งานของเครื่อง

จุดต่อไฟฟ้า

⚠️ **อันตราย**

มีความเสี่ยงต่อการได้รับบาดเจ็บจากไฟฟ้าดูด เชื่อมต่อเครื่องกับไฟฟ้ากระแสสลับเท่านั้น ต้องไม่มีการเกินอิมพีแดนซ์ของโครงข่ายไฟฟ้า ที่อนุญาตให้มีได้สูงสุดที่จุดเชื่อมต่อไฟฟ้า (ดูข้อมูลทางเทคนิค)
หากมีข้อสงสัยเกี่ยวกับอิมพีแดนซ์ของโครงข่ายไฟฟ้าที่จุดเชื่อมต่อของท่าน กรุณาติดต่อบริษัทจ่ายไฟฟ้าของท่าน ต้องเชื่อมต่อเครื่องเข้ากับโครงข่ายไฟฟ้าด้วยปลั๊กไฟเท่านั้น ห้ามเชื่อมต่อกับโครงข่ายไฟฟ้าด้วยวิธีที่ไม่สามารถถอดแยกได้ ปลั๊กไฟมีหน้าที่กันกระแสไฟฟ้าใช้สายเคเบิลเชื่อมต่อที่มีขนาดพื้นที่หน้าตัดเพียงพอ (ดู "ข้อมูลทางเทคนิค") และคลายสายเคเบิลเชื่อมต่อออกจากล้อเก็บสายไฟทั้งหมด

ดูค่าของจุดเชื่อมต่อที่ป้ายบอกประเภท/ข้อมูลทางเทคนิค

จุดเชื่อมต่อน้ำ

จุดเชื่อมต่อกับท่อน้ำ

⚠️ **คำเตือน**

ปฏิบัติตามกฎระเบียบของบริษัทจ่ายน้ำประปา

ตามกฎหมายที่มีผลบังคับใช้ จะไม่อนุญาตให้ใช้งานเครื่องที่โครงข่ายนำดื่ม โดยไม่มีตัวป้องกันการไหลกลับเด็ดขาด



ให้ใช้ตัวป้องกันการไหลกลับของบริษัท KÄRCHER

หรือตัวป้องกันการไหลกลับตามมาตรฐาน EN 12729 ชนิด BA

น้ำที่ไหลผ่านตัวป้องกันการไหลกลับจะถูกจัดประเภทเป็นน้ำที่ไม่สามารถดื่มได้

⚠️ **ระวัง**

ให้เชื่อมต่อตัวป้องกันการไหลกลับที่แหล่งจ่ายน้ำเสมอ ห้ามเชื่อมต่อกับเครื่องโดยตรง สำหรับค่าของจุดเชื่อมต่อ

ให้ดูที่ข้อมูลทางเทคนิค
→ เชื่อมต่อสายยางป้อนเข้า (ความยาวขั้นต่ำ 7.5 ม., เส้นผ่านศูนย์กลางขั้นต่ำ 3/4") ที่จุดเชื่อมต่อหน้าของเครื่อง และที่จุดป้อนน้ำเข้า (เช่น ก๊อกน้ำ)

หมายเหตุ:

สายยางป้อนเข้าไม่ได้อยู่ในขอบเขตการจัดส่ง
→ เปิดจุดป้อนน้ำเข้า

ดูน้ำจากภาชนะเปิด

→ ขันสายยางดูไว้ที่จุดเชื่อมต่อหน้า

หมายเหตุ:

หากมีการใช้วาล์วกันการไหลกลับหรือตัวกรองในสายยางดู ต้องเติมน้ำลงในสายยาง

→ ไล่ลมออกจากเครื่อง:

ไขหัวฉีดออก
ปล่อยให้เครื่องทำงานจนกระทั่งน้ำไหลออกมาโดยไม่มีฟองอากาศ อาจปล่อยให้เครื่องทำงาน 10 วินาที แล้วปิดสวิตช์ ทำขั้นตอนซ้ำหลาย ๆ ครั้ง
→ ปิดสวิตช์เครื่อง แล้วขันสกรูท่อฉีดพ่นอีกครั้ง

การใช้งาน

⚠️ **อันตราย**

เสี่ยงต่อการกระเบิด!

ห้ามฉีดพ่นของเหลวที่เผาไหม้ได้

ขณะใช้เครื่องในบริเวณอันตราย (เช่น สถานีเติมน้ำมัน)

ต้องปฏิบัติตามข้อกำหนดด้านความปลอดภัยที่เกี่ยวข้อง

⚠️ **ระวัง**

ความเสียหายต่อสิ่งแวดล้อม

ทำความสะอาดมอเตอร์ในสถานที่ที่มีเครื่องแยกน้ำมันที่สอดคล้องกันเท่านั้น

การทำงานโดยใช้แรงดันสูง

หมายเหตุ:

- เครื่องจะมีสวิตช์ความดันติดตั้งอยู่
มอเตอร์จะเริ่มทำงานเมื่อมีการเหนียวไคป็น
- ปรับสวิตช์เครื่องไปที่ "I"
 - ปลดล็อกปืนฉีดแบบมือจับ และเหนียวไคป็น
 - ปรับความดันในการทำงานและปริมาณน้ำโดย
การหมุน (อย่างต่อเนื่อง)
ที่การควบคุมความดันและปริมาณ (+/-)

หยุดพักการทำงานชั่วคราว

- ปลดปล่อยไคป็นฉีดแบบมือจับ
เครื่องจะปิดสวิตช์
- เหนียวไคป็นฉีดแบบมือจับอีกครั้ง
เครื่องจะเปิดสวิตช์ขึ้นอีกครั้ง

ปิดสวิตช์เครื่อง

- ปรับสวิตช์เครื่องไปที่ "0"
- ดึงปลั๊กไฟออกจากเต้ารับ
- ปิดการป้อนน้ำเข้า
- กดปืนฉีดแบบมือจับ จนเครื่องไม่มีแรงดัน
- กดคันนิรภัยของปืนฉีดแบบมือจับ
เพื่อล็อกไคป็นไม่ให้มีการกระตุ้นการทำงาน
โดยไม่ได้ตั้งใจ

การป้องกันน้ำแข็งเกาะ

ข้อควรใส่ใจ

น้ำแข็งเกาะจะทำลายเครื่องที่ระบายน้ำออกไม่
หมด

เก็บรักษาเครื่องไว้ในที่ที่ไม่มีน้ำแข็งเกาะ

หากไม่สามารถเก็บรักษาในที่ที่ไม่มีน้ำแข็งเกาะได้:

- ระบายน้ำออก
- บั๊มีสารป้องกันน้ำแข็งเกาะที่มีจำหน่ายทั่วไป
ผ่านตัวเครื่อง

หมายเหตุ:

- ใช้สารป้องกันน้ำแข็งเกาะสำหรับยานยนต์ที่มีส่ว
นผสมของไกลคอล ซึ่งมีจำหน่ายทั่วไป
สังเกตข้อกำหนดในการใช้งานของผู้ผลิตสารป
องกันน้ำแข็งเกาะ
- ปลดปล่อยให้เครื่องทำงานสูงสุด 1 นาที
จนบั๊มีและท่อว่างเปล่า

การเคลื่อนย้าย

- กดมือจับลงด้านล่าง
และดึงหรือเคลื่อนอุปกรณ์
- ในการขนส่งในรถยนต์
ให้ยึดเครื่องไว้ไม่ให้สั่นและล้มลง
โดยปฏิบัติตามกฎระเบียบที่ใช้

⚠ ระวัง

เสี่ยงต่อการบาดเจ็บและทรัพย์สินเสียหาย!

ในการเคลื่อนย้าย

ให้ตระหนักถึงน้ำหนักของเครื่อง

การเก็บรักษา

- เสียบปืนฉีดแบบมือจับลงในตัวยึด
- ม้วนสายยางแรงดันสูงแล้วแขวนไว้เหนือชั้นว
างท่อ
- ม้วนสายเคเบิลเชื่อมต่อไว้บนขอเกี่ยวสายเคเบิล

⚠ ระวัง

เสี่ยงต่อการบาดเจ็บและทรัพย์สินเสียหาย!

ในการเก็บรักษา

ให้ตระหนักถึงน้ำหนักของตัวเครื่อง

การดูแลและการบำรุงรักษา

⚠ อันตราย

เสี่ยงต่อการบาดเจ็บจากเครื่องที่เริ่มทำงานโดย
ไม่ได้ตั้งใจและจากไฟฟ้าดูด

ก่อนการดำเนินงานทุกอย่างที่เครื่อง

ให้ปิดสวิตช์เครื่องและถอดปลั๊กออก

หมายเหตุ:

อนุญาตให้กำจัดน้ำมันเก่าทิ้งในจุดรวบรวมที่ก
หนดเท่านั้น กรุณาใช้น้ำมันเก่าที่ใช้แล้วที่นั
นการทำให้สิ่งแวดล้อมสกปรกด้วยน้ำมันเก่าถือเป็
นการทำผิดกฎหมาย

การตรวจสอบความปลอดภัย/ สัญญาณบำรุงรักษา

ท่านสามารถตกลงการตรวจสอบความปลอดภัย
อย่างสม่ำเสมอ

และทำสัญญาณบำรุงรักษากับตัวแทนจำหน่าย
ของท่านได้ กรุณาขอรับคำปรึกษา

ก่อนการใช้งานทุกครั้ง

- ตรวจสอบความเสียหายที่สายเคเบิลเชื่อมต่อ
(เสี่ยงต่อการเกิดไฟฟ้าดูด)
ให้ฝ่ายบริการลูกค้า /
ผู้เชี่ยวชาญด้านไฟฟ้าที่ได้รับอนุญาต
ทำการเปลี่ยนสายเคเบิลเชื่อมต่อที่ชำรุดเสี
ยหายทันที
- ตรวจสอบความเสียหายที่สายยางแรงดันสูง
(เสี่ยงต่อการระเบิดออก)
เปลี่ยนสายยางแรงดันสูงที่ชำรุดเสียหายทันที
- ตรวจสอบการรั่วที่เครื่อง (บั๊มี)
อนุญาตให้มีน้ำหยดได้ 3 หยดต่อนาที
และอาจไหลออกมาจากใต้เครื่องได้
เรียกฝ่ายบริการลูกค้าหากมีการรั่วมาก

ทุก ๆ สัปดาห์

- ตรวจสอบระดับน้ำมัน
หากน้ำมันมีลักษณะคล้ายนม (มีน้ำในน้ำมัน)
ให้เรียกฝ่ายบริการลูกค้าทันที
- ทำความสะอาดตัวกรองน้ำ

ทุก ๆ ปี หรือหลังระยะเวลาการทำงาน 500 ชั่วโมง

- เปลี่ยนน้ำมัน

เปลี่ยนน้ำมัน

หมายเหตุ:

สำหรับปริมาณและชนิดของน้ำมันให้ดูที่

"ข้อมูลทางเทคนิค"

- เปิดฝาดรอปอุปกรณ์
- ชันสกรูถายน้ำมันออก
- ถายน้ำมันลงในภาชนะกัก
- หมุนสกรูถายน้ำมันแล้วขันให้แน่น
แรงบิดในการขัน 20...25 Nm
- หมุนสกรูเดิมน้ำมันออก
- เติมน้ำมันใหม่อย่างช้า ๆ ฟองอากาศต้องออก
ระดับน้ำมันต้องอยู่ที่กึ่งกลางของการแสดงระดับ
น้ำมัน
- ชันสกรูเดิมน้ำมันเข้า
- ปิดฝาเครื่อง

การช่วยเหลือเมื่อมีเหตุขัดข้อง

⚠️ อันตราย

เสียงต่อการบาดเจ็บจากเครื่องที่เริ่มทำงานโดย
ไม่ได้ตั้งใจและจากไฟฟ้าดูด

ก่อนการดำเนินงานทุกอย่งที่เครื่อง

ให้ปิดสวิตช์เครื่องและถอดปลั๊กออก

ส่วนประกอบทางไฟฟ้า

ต้องได้รับการตรวจสอบและซ่อมแซมโดยฝ่ายบริการ

ลูกค้าที่ได้รับอนุญาตเท่านั้น

หากมีข้อผิดพลาดที่ไม่ได้กล่าวถึงในบทนี้

ในกรณีที่มีข้อสงสัยและหากมีหมายเหตุระบุอย่าง
ชัดเจน ให้เรียกฝ่ายบริการลูกค้า

เครื่องไม่ทำงาน

- ตรวจสอบความเสียหายที่สายเคเบิลเชื่อมต่อ
- ตรวจสอบแรงดันไฟฟ้า
- หากมีข้อมบกพร่องทางไฟฟ้า
ให้ติดต่อฝ่ายบริการลูกค้า

เครื่องมีความดันไม่ถึงตามที่ต้องการ

- ปรับการควบคุมความดันและปริมาณไปที่
"MAX"
- ตรวจสอบขนาดของหัวฉีด
ประกอบหัวฉีดที่ถูกต้อง

- ทำความสะอาดหัวฉีด
- เปลี่ยนหัวฉีด
- ใส่ลมออกจากเครื่อง (ดูที่
"การทดสอบการใช้งานของเครื่อง")
- ตรวจสอบปริมาณน้ำที่ป้อนเข้า
(ดูข้อมูลทางเทคนิค)
- ทำความสะอาดตัวกรองน้ำ
- ตรวจสอบท่อป้อนเข้าทั้งหมดที่ต่อไปยังบีม
- หากจำเป็นให้เรียกฝ่ายบริการลูกค้า

บีมรั่ว

อนุญาตให้มีน้ำหยดได้ 3 หยดต่อนาที
และอาจไหลออกมาจากใต้เครื่องได้
เรียกฝ่ายบริการลูกค้าหากมีการรั่วมาก

- หากมีการรั่วมาก

ให้ฝ่ายบริการลูกค้ามาตรวจสอบเครื่อง

บีมมีเสียงเคาะ

- ทำความสะอาดตัวกรองน้ำ
- ตรวจสอบการรั่วที่ท่อจุดน้ำ
- ใส่ลมออกจากเครื่อง (ดูที่
"การทดสอบการใช้งานของเครื่อง")
- หากจำเป็นให้เรียกฝ่ายบริการลูกค้า

อะไหล่

- อนุญาตให้ใช้อุปกรณ์เสริมและชิ้นส่วนอะไหล่
ที่ได้รับอนุมัติจากผู้ผลิตเท่านั้น
อุปกรณ์เสริมแท้และชิ้นส่วนอะไหล่แท้จะรับ
ประกันได้ว่า
สามารถใช้งานเครื่องได้อย่างปลอดภัยและ
ไม่มีข้อผิดพลาด
- สามารถดูตัวเลือกของชิ้นส่วนอะไหล่ที่จำเป็น
ต้องใช้อย่างน้อยที่สุดได้ที่ด้านท้ายคู่มือการใช้งาน
- สามารถดูข้อมูลเพิ่มเติมเกี่ยวกับชิ้นส่วนอะไหล่
ได้ที่ www.kaercher.com ในส่วน
Service (บริการ)

การรับประกัน

ในทุกประเทศจะมีการใช้เงื่อนไขการรับประกันที่
ออกโดยบริษัทจำหน่ายที่เกี่ยวข้องของเรา
เราจะดำเนินการแก้ไขความผิดพลาดใด ๆ
ที่เครื่องของท่านภายในระยะเวลาการรับประกัน
โดยไม่มีค่าใช้จ่าย
ตราบเท้าที่มีสาเหตุมาจากข้อผิดพลาดเกี่ยวกับ
วัสดุและการผลิต ในกรณีการรับประกัน
กรุณาติดต่อตัวแทนจำหน่ายของท่านหรือศูนย์
บริการลูกค้าใกล้ ๆ ที่ได้รับอนุญาต
พร้อมใบเสร็จรับเงิน

ข้อมูลทางเทคนิค

ชนิด	HD 6/15-4	HD 7/11-4			
จุดเชื่อมต่อไฟฟ้า					
แรงดันไฟฟ้า	V	220...240			
ประเภทกระแสไฟ	Hz	1~50	1~60	1~50	1~60
กำลังไฟฟ้าที่จุดต่อ	kW	3.4	3.5	2.9	
ฟิวส์ (ดีเลย์, ลักษณะ C)	A	15	16	13	15
อิมพีแดนซ์สูงสุดที่อนุญาต	โอห์ม	0.346	-	0.346	-
ประเภทการป้องกัน	--	IPX5			
สายเคเบิลต่อ 30 ม.	มม. ²	2.5			
จุดเชื่อมต่อน้ำ					
อุณหภูมิขาเข้า (สูงสุด)	°C	60			
ปริมาณขาเข้า (ต่ำสุด)	ลิตร/ชม. (ลิตร/นาที)	900 (15)	1000 (16.67)		
ความสูงในการดูดจากภาชนะเปิด (20 °C)	ม.	0.5			
ความดันขาเข้า (สูงสุด)	MPa (บาร์)	1.0 (10)			
ข้อมูลประสิทธิภาพ					
ความดันในการทำงาน	MPa (บาร์)	7...15 (70...150)	7...11 (70...110)		
แรงดันเกินสูงสุดในการทำงาน	MPa (บาร์)	19 (190)	15 (150)		
ขนาดหัวฉีด	--	036	050		
ปริมาณการจ่าย	ลิตร/ชม. (ลิตร/นาที)	600 (10)	700 (11.7)		
แรงสะท้อนกลับของปืนฉีดแบบมือจับ (สูงสุด)	N	29			
ค่าที่หาได้ตาม EN 60335-2-79					
ค่าการสัมผัสสะท้อนของมือและแขน	ม./วินาที ²	<2.5			
ความไม่แน่นอน K	ม./วินาที ²	0.3	0.7	0.3	
ระดับความดันของเสียง L _{pA}	dB(A)	74	75	72	
ความไม่แน่นอน K _{pA}	dB(A)	3			
ระดับความดันของเสียง L _{WA} + ความไม่แน่นอน K _{WA}	dB(A)	90	92	88	
สารที่ใช้ในการทำงาน					
ปริมาณน้ำมัน	ลิตร	0.4			
ประเภทน้ำมัน	--	15W40			
ขนาดและน้ำหนัก					
ความยาว	มม.	700			
ความกว้าง	มม.	455			
ความสูง	มม.	1010			
น้ำหนัก	กก.	52	48.9	52	48.9

ชนิด	HD 7/18-4	HD 9/20-4	
จุดเชื่อมต่อไฟฟ้า			
แรงดันไฟฟ้า	V	346...415	
ประเภทกระแสไฟ	Hz	3~50	
กำลังไฟฟ้าที่จุดต่อ	kW	4.9	6.9
ฟิวส์ (ดีเลย์, ลักษณะ C)	A	16	
อิมพีแดนซ์สูงสุดที่อนุญาต	โอห์ม	-	-
ประเภทการป้องกัน	--	IPX5	
สายเคเบิลต่อ 30 ม.	มม. ²	2.5	
จุดเชื่อมต่อน้ำ			
อุณหภูมิขาเข้า (สูงสุด)	°C	60	
ปริมาณขาเข้า (ต่ำสุด)	ลิตร/ชม. (ลิตร/นาที)	1000 (16.67)	1200 (20)
ความสูงในการดูดจากภาชนะเปิด (20 °C)	ม.	0.5	
ความดันขาเข้า (สูงสุด)	MPa (บาร์)	1.0 (10)	
ข้อมูลประสิทธิภาพ			
ความดันในการทำงาน	MPa (บาร์)	7...18 (70...180)	7...20 (70...200)
แรงดันเกินสูงสุดในการทำงาน	MPa (บาร์)	22 (220)	24 (240)
ขนาดหัวฉีด	--	038	047
ปริมาณการจ่าย	ลิตร/ชม. (ลิตร/นาที)	700 (11.7)	900 (15)
แรงสะท้อนกลับของปืนฉีดแบบมือจับ (สูงสุด)	N	37	50
ค่าที่หาได้ตาม EN 60335-2-79			
ค่าการสั่นสะเทือนของมือและแขน	ม./วินาที ²	<2.5	
ความไม่แน่นอน K	ม./วินาที ²	0.6	07
ระดับความดันของเสียง L _{pA}	dB(A)	92	90
ความไม่แน่นอน K _{pA}	dB(A)	3	
ระดับความดันของเสียง L _{WA} + ความไม่แน่นอน K _{WA}	dB(A)	95	93
สารที่ใช้ในการทำงาน			
ปริมาณน้ำมัน	ลิตร	0.4	
ประเภทน้ำมัน	--	15W40	
ขนาดและน้ำหนัก			
ความยาว	มม.	700	
ความกว้าง	มม.	455	
ความสูง	มม.	1010	
น้ำหนัก	กก.	55.4	60.9

HD 9/20-4	HD 7/18-4		الطرانز
وصلة الشبكة الكهربائية			
415...346		V	الجهد الكهربائي
50~3		Hz	نوع التيار
6.9	4.9	kW	سلك التوصيل
16		A	التأمين (في الوضع الساكن، رمز C)
-	-	Ohm	الحد الأقصى المسموح به لمقاومة الشبكة الكهربائية
IPX5		--	نوع الحماية
2.5		mm ²	كابل تمديد 30 متر
وصلة المياه			
60		C°	درجة حرارة التدفق (الحد الأقصى)
1200 (20)	1000 (16.67)	l/h (l/min)	كمية التدفق (الحد الأدنى)
0.5		m	ارتفاع الشفط من وعاء مفتوح (20° مئوية)
1.0 (10)		MPa (bar)	ضغط التدفق (الحد الأقصى)
بيانات القدرة			
7...20 (70...200)	7...18 (70...180)	MPa (bar)	ضغط الشغل
24 (240)	22 (220)	MPa (bar)	الحد الأقصى من ضغط التشغيل المفرط
047	038	--	حجم الفوهة
900 (15)	700 (11.7)	l/h (l/min)	حجم الإمداد
50	37	N	قوة ارتداد مسدس الرش اليدوي (الحد الأقصى)
القيم المحتسبة طبقاً للمواصفة EN 60335-2-79			
2,5>		m/s ²	قيمة اهتزاز الذراع اليدوي القيمة الكلية للاهتزاز
07	0.6	m/s ²	الشك K
90	92	dB(A)	مستوى ضغط الصوت L _{PA}
3		dB(A)	الشك K _{PA}
93	95	dB(A)	مستوى قدرة الصوت L _{WA} + الشك K _{WA}
مواد التشغيل			
0.4		l	كمية الزيت
15W40		--	نوع الزيت
المقاييس والأوزان			
700		mm	الطول
455		mm	العرض
1010		mm	الارتفاع
60.9	55.4	kg	الوزن

البيانات الفنية

HD 7/11-4				HD 6/15-4				الطرز			
وصلة الشبكة الكهربائية											
240...220								V			
60~1		50~1		60~1		50~1		Hz			
2.9		3.5		3.4		3.4		kW			
15		13		16		15		A			
-		0.346		-		0.346		Ohm			
IPX5								--			
2.5								mm ²			
وصلة المياه											
60								C°			
1000 (16.67)		900 (15)		900 (15)		900 (15)		l/h (l/min)			
0.5								m			
1.0 (10)								MPa (bar)			
بيانات القدرة											
7...11 (70...110)		7...15 (70...150)		7...15 (70...150)		7...15 (70...150)		MPa (bar)			
15 (150)		19 (190)		19 (190)		19 (190)		MPa (bar)			
050		036		036		036		--			
700 (11.7)		600 (10)		600 (10)		600 (10)		l/h (l/min)			
29								N			
القيم المحتسبة طبقاً للمواصفة EN 60335-2-79											
2.5>								m/s ²			
0.3		0.7		0.3		0.3		m/s ²			
72		75		74		74		dB(A)			
3								dB(A)			
88		92		90		90		dB(A)			
مواد التشغيل											
0.4								l			
15W40								--			
المقاييس والأوزان											
700								mm			
455								mm			
1010								mm			
48.9		52		48.9		52		kg			

قَطْع الغيار

- يسمح فقط باستخدام الملحقات وقطع الغيار التي تصدرها الشركة المنتجة. الملحقات الأصلية وقطع الغيار الأصلية تضمن إمكانية تشغيل الجهاز بأمان وبدون أية مشاكل أو أعطال.
- ستجد في نهاية دليل التشغيل نماذج لقطع الغيار الأكثر استخداماً.
- يمكنكم الحصول على المزيد من المعلومات عن قطع الغيار من الموقع الإلكتروني www.kaercher.com في قسم الخدمات.

الضمان

في كل دولة تسري شروط الضمان التي تضعها شركة التسويق المختصة التابعة لنا. نحن نتولى تصليح الأعطال التي قد تطرأ على جهازك بدون مقابل خلال فترة الضمان طالما أن السبب في هذه الأعطال ناجم عن وجود عيب في المواد أو في الصنع. في حال استحقاق الضمان، يرجى التوجه بقسيمة الشراء إلى أقرب موزع أو مركز خدمة عملاء معتمد.

الجهاز لا يصدر أي ضغط.

- ← اضبط منظم الضغط والكمية على الحد الأقصى "MAX".
- ← تحقق من مقاس الفوهة، وقم بتكيب الفوهة المناسبة.
- ← قم بتنظيف المنفث.
- ← استبدل المنفث.
- ← قم بتصريف الهواء من الجهاز (انظر "بدء التشغيل").
- ← افحص كمية تدفق الماء (انظر البيانات الفنية).
- ← قم بتنظيف فلتر الماء.
- ← افحص جميع أسلاك التدفق الموصلة بالمضخة.
- ← إذا لزم الأمر توجه إلى مركز خدمة العملاء.

وجود تسريب من المضخة

- يُسمح بتساقط 3 قطرات من الماء في الدقيقة وقد تدخل إلى أسفل الجهاز. في حالة زيادة نسبة التسرب عن ذلك توجه إلي مركز خدمة العملاء.
- ← إذا كان التسرب شديداً، قم بفحص الجهاز لدى مركز خدمة العملاء.

المضخة يصدر عنها خطب (قرقعة)

- ← قم بتنظيف فلتر الماء.
- ← تحقق من عدم وجود تسريب بوصلات شفط الماء.
- ← قم بتصريف الهواء من الجهاز (انظر "بدء التشغيل").
- ← إذا لزم الأمر توجه إلى مركز خدمة العملاء.

- ← أفحص الجهاز (المضخة) من حيث الإحكام ضد التسريب.
- ← يُسمح بتساقط 3 قطرات من الماء في الدقيقة وقد تدخل إلى أسفل الجهاز. في حالة زيادة نسبة التسرب عن ذلك توجه إلى مركز خدمة العملاء.

أسبوعياً

- ← قم بمراجعة مستوى الزيت. في حالة إذا أصبح الزيت لثني (أي يوجد ماء في الزيت) توجه فوراً إلى خدمة العملاء.
- ← قم بتطهير فلتر الماء.

سنوياً أو بعد 500 ساعة تشغيل

- ← قم بتغيير الزيت.

تغيير الزيت

ملحوظة:

- ← كمية وأنواع الزيت انظر "البيانات الفنية".
- ← افتح غطاء الجهاز.
- ← قم بفك برغي تصريف الزيت.
- ← قم بصرف الزيت الموجود في وعاء التجميع.
- ← قم بتركيب مسمار تصريف الزيت وربطه.
- ← عزم الدوران 20...25 نيوتن متر.
- ← قم بفك برغي ملء الزيت.
- ← قم بتعبئة الزيت الجديد ببطء كما يجب التخلص من فقاعات الهواء.
- ← يجب أن يكون مستوى الزيت في وسط ميين مستوى الزيت.
- ← اربط برغي ملء الزيت.
- ← أغلق غطاء الجهاز.

المساعدة عند حدوث اختلالات

⚠ خطر

- ← خطر الإصابة بسبب تشغيل الجهاز بغير قصد والصعقة الكهربائية.
- ← قبل إجراء أعمال بالجهاز يتم إيقاف تشغيله ويتم سحب القابس خارج المقبس.
- ← لا يُسمح بفحص الأجزاء الكهربائية وإصلاحها إلا من قبل أفراد خدمة العملاء المعتمدين.
- ← في حالة حدوث أعطال لم يرد ذكرها في هذا الفصل وفي الحالات المستعصية وعند وجود تشبه صريح يجب الرجوع إلى خدمة العملاء المعتمدة.

الجهاز لا يعمل

- ← تحقق من عدم وجود تلفيات بكابل التوصيل.
- ← تحقق من جهد الشبكة.
- ← في حالة وجود عطل كهربائي توجه إلى مركز خدمة العملاء.

النقل

- ← اضغط السنادة الدفعية لأسفل ثم اسحب الجهاز أو ادفعه.
- ← عند نقل الجهاز في سيارة، احرص على تأمين الجهاز ضد الانزلاق والانقلاب طبقاً للتعليمات السارية ذات الصلة.

⚠ تنويه

- ← خطر الإصابة والتعرض للضرر! يراعى وزن الجهاز عند القيام بنقله.

التخزين

- ← قم بإدخال مسدس الرش اليدوي في الحامل المخصص له.
- ← قم بلف خرطوم الضغط العالي وتعليقه بموضع الحفظ المخصص له.
- ← يُلف كابل التوصيل حول خطافات الكابل.
- ← **تنويه**
- ← خطر الإصابة والتعرض للضرر! يراعى وزن الجهاز عند القيام بتخزينه.

العناية والصيانة

⚠ خطر

- ← خطر الإصابة بسبب تشغيل الجهاز بغير قصد والصعقة الكهربائية.
- ← قبل إجراء أعمال بالجهاز يتم إيقاف تشغيله ويتم سحب القابس خارج المقبس.
- ← ملحوظة:
- ← لا يُسمح بالتخلص من الزيت القديم المستخدم إلا في أماكن الجمع المخصصة لهذا الغرض. يرجى تسليم الزيت القديم المتراكم في هذه الأماكن. حيث أن تلوث البيئة بالزيت القديمة المستخدمة أمر يعاقب عليه القانون.

فحص السلامة/ عقد الصيانة

- ← يمكنك الاتفاق مع وكيلك التجاري على إجراء فحص السلامة بشكل منتظم أو إبرام عقد صيانة. يرجى الحصول على المشورة من مركز خدمة العملاء.

قبل تشغيل الجهاز في كل مرة

- ← تأكد من عدم وجود تلفيات بسلك التوصيل (خطر التعرض لصدمة كهربائية)، وقم على الفور باستبدال سلك التوصيل التالف لدى مركز خدمة عملاء/ فني كهرباء معتمد.
- ← تأكد من عدم وجود تلفيات بخرطوم الضغط العالي (خطر الانفجار).
- ← قم على الفور باستبدال خرطوم الضغط العالي التالف.

وصلة الماء

التوصيل بوصلة الماء

⚠ تحذير

يجب الالتزام بالقواعد الموضوعية من قبل شركة. وفقاً للقواعد السارية بحظر تشغيل الجهاز مطلقاً بدون وجود فاصل النظام بشبكة مياه الشرب. يجب استخدام فاصل النظام الملائم الذي تنتجه شركة Kärcher أو بدلا منه يستخدم فاصل نظام وفقاً للمعيار EN 12729 من الفئة BA.

بالنسبة للمياه التي تنساب عن طريق فاصل النظام، لا يتم تصفيفها بأنها مياه صالحة للشرب.

⚠ تنويه

احرص دائماً على توصيل فاصل النظام بمصدر الإمداد بالماء، ولا تقم أبداً بتوصيله بالجهاز بصورة مباشرة.

لمعرفة قيم التوصيل، انظر البيانات الفنية.

← يتم توصيل خرطوم السحب (الحد الأدنى للطول 7.5 متر والحد الأدنى للقطر ¼ بوصة) بكل من وصلة الماء الخاصة بالجهاز ومدخل الماء (مثل صنوبر الماء).

ملحوظة:

خرطوم التدفق ليس ضمن محتوى التوصيل.
← افتح مدخل الماء.

شفط الماء من أوعية مفتوحة

← اربط خرطوم الشفط بوصلة الماء.

ملحوظة:

عند استخدام خرطوم الشفط مع صمام لارجوعي أو فلتر، عندئذ يجب ملء الخرطوم بالماء.

← تصريف الهواء من الجهاز:

قم بفك المنفذ.

اترك الجهاز مشغلاً حتى يخرج الماء خالياً من الفقاعات الهوائية.

اترك الجهاز مشغلاً لمدة 10 ثواني - ثم أوقف تشغيله. كرر هذه العملية عدة مرات.

← أوقف تشغيل الجهاز وأعد ربط المنفذ مرة أخرى.

الاستخدام

⚠ خطر

خطر الانفجار!

لا تستخدم سوائل قابلة للاشتعال في عملية الرش.

عند استخدام الجهاز في مناطق خطيرة (مثل

محطات الوقود) يجب الالتزام بقواعد الأمان

المحددة.

⚠ تنويه

الأضرار البيئية. لا يتم تنظيف المحركات إلا في الأماكن التي يتوافر بها فاصل الزيت المناسب.

التشغيل بالضغط العالي

ملحوظة:

الجهاز مزود بمفتاح ضغط. لا يدور المحرك إلا وذراع المسدس مسحوب.

← اضبط مفتاح الجهاز على الوضع "1".

← قم بتحرير مسدس الرش اليدوي وسحب ذراع المسدس.

← يتم ضبط ضغط التشغيل وكمية المياه بإدارة (على نحو غير تدرجي) منظم الضغط/الكمية (-/+)

إيقاف التشغيل

← اترك ذراع مسدس الرش اليدوي فيتوقف الجهاز.

← اسحب ذراع مسدس الرش اليدوي مجدداً، فيتم تشغيل الجهاز مرة أخرى.

إيقاف الجهاز

← اضبط مفتاح الجهاز على "0".

← اسحب قابس الشبكة من مقبس التوصيل.

← أغلق مدخل الماء.

← اضغط على مسدس الرش اليدوي حتى يخلو الجهاز من الضغط.

← قم بالضغط على ذراع التأمين بمسدس الرش اليدوي لتأمين ذراع المسدس ضد الانطلاق غير المقصود.

الحماية من التجمد

تنبيه

يعمل الصقيع على تدمير الجهاز غير المفرغ من الماء بشكل تام.

احفظ الجهاز في مكان خال من الصقيع.

إذا لم يتسن لك حفظ الجهاز في مكان خال من

الصقيع:

← قم بتصريف المياه.

← قم بضح إحدى مواد الحماية من التجمد

المتداولة في الأسواق داخل الجهاز.

ملحوظة:

تستخدم مادة الحماية من التجمد المتداولة في الأسواق الخاصة بالسيارات على أساس من مادة الجليكول.

يجب الالتزام بقواعد الاستعمال الخاصة بالشركة المنتجة لمواد الحماية من التجمد.

← اترك الجهاز يعمل لمدة دقيقة واحدة بعد

أقصى حتى يتم تفريغ المضخة والأسلاك.

قبل التشغيل

فض الغلاف عن الجهاز

- عند فك الغلاف تحقق من محتواه.
- في حالة ملاحظة تلفيات ناتجة عن النقل يتم إبلاغ الوكيل التجاري على الفور.

مراقبة مستوى الزيت

- ← يجب أن يكون مستوى الزيت في وسط مابين مستوى الزيت.

تفعيل وظيفة تصريف الهواء من خزان الزيت

- ← افتح غطاء الجهاز.
- ← قم بفك برغي الغلق.
- ← اربط برغي ملء الزيت.
- ← أغلق غطاء الجهاز.

تركيب السنادة الدفعية

- ← قم بتوجيه السنادة الدفعية نحو الجهاز.
- ← ثبت السنادة الدفعية بواسطة البراغي الدائرية المفلحة والمقابض النجمية.

تركيب الملحقات التكميلية

- ← اربط أنبوب الشعاع مع مسدس الرش اليدوي.
- ← قم بتركيب الفوهة المزودة بعنصر ربط في أنبوب الشعاع
- ← احكم ربط خرطوم الضغط العالي بمسدس الرش اليدوي.
- ← أحكم ربط خرطوم الضغط العالي بوصلة الضغط العالي.

التشغيل

التوصيل الكهربائي

⚠ خطر

- خطر الإصابة بفعل الصدمة الكهربائية.
- لا يتم توصيل الجهاز إلا بتيار متردد فقط.
- يجب عدم تجاوز الحد الأقصى المسموح به للمقاومة بالشبكة بنقطة التلامس الكهربائية (انظر البيانات الفنية). في حالة وجود أية أشياء غير واضحة بالنسبة للمقاومة بالشبكة بنقطة التوصيل الكهربائي لديك يرجى الاتصال بشركة الكهرباء.
- يلزم توصيل الجهاز بقابس متصل بالشبكة الكهربائية.
- يحظر توصيل الجهاز بشبكة تيار كهربائي غير قابلة للفصل. حيث يعمل القابس على فصل الشبكة.
- يستخدم كابل تمديد بمقطع عرضي كافٍ (انظر "البيانات الفنية") ويفك من بكرة الكابل بالكامل.
- قيم التوصيل - انظر لوحة الصنع/البيانات الفنية.

الملحقات التكميلية وقطع الغيار

- لتجنب الأخطار لا تسمح بإجراء أعمال الإصلاح وتركيب قطع الغيار في الجهاز إلا من قبل أفراد خدمة العملاء المعتمدين.
- لا يسمح باستخدام أية ملحقات أو قطع غيار إلا المصرح بها من قبل الشركة المنتجة. وبضمن ذلك استخدام الملحقات وقطع الغيار الأصلية إمكانية تشغيل الجهاز بأمان وبدون أعطال.

الاستخدام المطابق للتعليمات



- يقتصر استخدام منظف الضغط العالي على - التنظيف باستخدام شعاع ضغط عالي بدون مواد تنظيف (مثل تنظيف الواجهات والشرفات ومعدات الحدائق).
- للتخلص من القاذورات المستعصية يُنصح باستخدام مزبل القاذورات كملحق خاص.

تجهيزات الأمان

صمام التبار الزائد المزود بمفتاح الضغط

- عند تقليل كمية المياه باستخدام منظم الضغط/الكمية يفتح صمام الفائض ويتدفق جزء من المياه عائدا إلى جانب الشفط بالمضخة.
- في حالة تحرير الذراع بمسدس الرش اليدوي، يقوم مفتاح الضغط بإغلاق المضخة التي تعمل على إيقاف شعاع الضغط العالي. وعند سحب الذراع، تعمل المضخة مرة أخرى.

حماية البيئة

المواد المستخدمة في التغليف قابلة لإعادة الاستخدام. يرجى عدم إلقاء الغلاف في القمامة المنزلية، بل قم بإعادة تدويره والانتفاع به مرة أخرى.	
تحتوي الأجهزة القديمة على مواد قيمة قابلة لإعادة التدوير والاستخدام ينبغي الاستفادة منها.. غير مسموح بوصول البطاريات والزيت وما شابه من المواد إلى البيئة. لذا يرجى التخلص من الأجهزة القديمة عن طريق أنظمة تجميع ملائمة.	

إرشادات حول المكونات (REACH)

تجد المعلومات الحالية حول المكونات في موقع الإنترنت:

www.kaercher.com/REACH

- يجب حماية جميع الأجزاء التي يمر بها التيار في نطاق العمل من شعاع الماء.
- عند التشغيل يجب ألا يكون ذراع مسدس الرش اليدوي مثبت تماماً.
- يتم ارتداء ملابس ونظارات واقية مناسبة للحماية من المياه والقاذورات التي ترتد متناثرة.
- أشعة الضغط العالي قد تكون خطيرة في حالة استخدامها بشكل خاطئ أو غير ملائم. يجب عدم توجيه الشعاع على الأشخاص أو الحيوانات أو الأجهزة الكهربائية النشطة أو حتى على الجهاز نفسه.
- لا توجه الشعاع على نفسك أو الآخرين بهدف تنظيف الملابس أو الأحذية.
- يمكن تنظيف إطارات السيارات/صمامات الإطارات مع الاحتفاظ بأدنى مسافة رش للماء والتي تبلغ 30 سم فقط. ولا ستعرض إطارات السيارات/صمامات الإطارات للأضرار بسبب شعاع الضغط العالي. وتكون العلامات الأولية لوقوع أضرار هي تغير لون الإطارات. وتعتبر إطارات السيارات التالفة مصدراً للخطر.
- يمنع نهائياً رش المواد التي تحتوي على الأسبستوس (الحرير الصخري) والمواد الأخرى التي قد تحتوي على مواد ضارة بالصحة.
- إذا كانت أنابيب الشعاع قصيرة يكون هناك خطر لحدوث إصابة، نظراً لأنه قد يحدث بطريق السهو تلامس بين اليد وشعاع الضغط العالي. إذا كان أنبوب الشعاع المستخدم أقصر من 75 سم، يجب عدم استخدام فوهة خروج البخار أو الفوهة الدوارة.
- قبل التنظيف يجب إجراء تقييم للمخاطر بالنسبة للسطح المراد تنظيفه وذلك للتحقق من متطلبات السلامة والصحة. فئمة تدابير وقائية يلزم اتخاذها وفقاً لذلك.
- لا يجب فتح الغطاء عندما تكون المحركات مدارة.
- يتم ترك الخراطيم لتبرد بعد تشغيل الماء الساخن، أو يتم تشغيل الجهاز لفترة قصيرة في وضع تشغيل الماء البارد.
- في حالة توقف التشغيل لفترات طويلة احرص على إيقاف الجهاز عن طريق المفتاح الرئيسي / مفتاح الأجهزة أو قم بخلع قابس التيار من الشبكة الكهربائية.

النقل

أثناء نقل الجهاز يجب إيقاف المحرك وتثبيت الجهاز بشكل آمن.

الصيانة

- يجب إيقاف تشغيل الجهاز ونزع القابس الجهاز المتصل بمصدر تيار قبل البدء بعملية التنظيف أو الصيانة للجهاز أو تغيير أي أجزاء به.
- احرص على تفريغ الضغط من نظام الضغط العالي قبل إجراء أية أعمال على الجهاز والملحقات التكميلية.
- لا يجوز إجراء أعمال الإصلاح إلا في مراكز خدمة العملاء المصرح بها أو من قبل فنيين متخصصين في هذا المجال يتمتعون بدرجة واسعة بكافة تعليمات السلامة ذات الصلة.
- يجب أن تخضع الأجهزة المستخدمة في أغراض تجارية في أماكن مختلفة لاختبارات السلامة وفقاً للوائح المعمول بها في كل دولة (على سبيل المثال في ألمانيا: VDE 0701).

الاستعمال

- يجب على المشغل استعمال الجهاز وفقاً للقواعد المحددة. كما يجب عليه مراعاة الظروف المحلية مع ضرورة توخي الحرص في حالة إجراء أعمال باستخدام الجهاز بواسطة شخص ثالث، وخاصة الأطفال.

التوصيل بالتيار الكهربائي

- يجب فحص سلك التوصيل الرئيسي بصورة منتظمة من حيث وجود أية أضرار به مثل التمزق أو التلف. وعند التحقق من وجود أي تلفيات يجب استبدال السلك قبل مواصلة استعمال الجهاز.
 - عند تبديل وصلات سلك التوصيل الرئيسي أو سلك التمديد يجب ضمان حماية الكابل من رذاذ الماء والثبات الميكانيكي.
 - لا يجوز تنظيف الجهاز باستخدام خرطوم أو تيار ماء عالي الضغط (خطر حدوث دوائر القصر أو غيرها من الأضرار).
 - لا يجب تشغيل الجهاز في درجات حرارة تحت الصفر.
- ### وصلة الماء
- يجب مراعاة التعليمات الخاصة بشركة الإمداد بالماء.
 - يجب أن تكون وصلة خرطوم التوصيل مغلقة بإحكام.
 - يجب ألا يكون خرطوم الضغط العالي مصاباً بأية أضرار. يجب على الفور تبديل خرطوم الضغط العالي المصاب بأية أضرار. يجب ألا يتم استعمال أي خرطوم أو توصيلات سوى الموصى بها من الشركة المنتجة. لمعرفة رقم الطلب انظر دليل التشغيل.
- ### الاستخدام
- يتعين فحص الجهاز مع التجهيزات المستخدمة قبل الاستخدام، وذلك من حيث مدى ملائمة الحالة وسلامة التشغيل.
 - لا يجب استعمال الجهاز في حال تعرض سلك التوصيل أو الأجزاء المهمة بالجهاز للأضرار مثل تجهيزات الأمان أو خرطوم الضغط العالي أو مسدسات الرش اليدوية.
 - لا يتم نهائياً شطف سوائل تحتوي على مواد مذيبة أو أحماض غير مخففة! ومنها على سبيل المثال البنزين أو مخففات الألوان أو الزيوت الساخنة. يعد صاب الرشاش مادة ذات قابلية عالية للاشتعال ومتفجرة وسامة. لا يتم استعمال الأستيون والأحماض غير المخففة والمواد المذيبة لأنها تضر الخامات المستخدمة في صنع الجهاز.
 - عند استخدام الجهاز في مناطق خطرة (مثل محطات الوقود) يجب الالتزام بقواعد السلامة ذات الصلة. يحظر نهائياً تشغيل الجهاز في الأماكن المعرضة لخطر الانفجار.
 - يجب أن يوضع الجهاز على أرضية ثابتة منبسطة.
 - إذا كان دليل تشغيل الجهاز (البيانات الفنية) يشير إلى أن مستوى ضغط الصوت للجهاز أعلى من 80 ديسيبل (A) فيجب ارتداء واقي للأذنين.
- يجب أن يتطابق الجهد المدون على لوحة الصنع مع جهد مصدر التيار.
 - الحد الأدنى لتأمين المقبس (انظر البيانات الفنية).
 - فئة الحماية I - يحظر توصيل الأجهزة إلا بمصادر طاقة كهربائية تم تأريضها بصورة صحيحة.
 - ولذا فينصح بعدم توصيل الجهاز إلا بمقبس مزود بقاطع دائرة كهربائية للحماية من التسريب الأرضي 30 مللامبير.
 - يجب استعمال سلك التوصيل الرئيسي الموصى به من الشركة المنتجة، ويتم مراعاة هذا أيضاً عند استبدال الأسلاك. لمعرفة رقم الطلب والنوع انظر دليل التشغيل.
 - يجب التحقق من عدم وجود تلفيات بسلك التوصيل الرئيسي المزود بقابس وذلك قبل التشغيل في كل مرة. يتم استبدال سلك التوصيل التالف فوراً عن طريق خدمة العملاء المعتمدة/ كهربائي مختص.
 - غير مسموح بتوصيل الجهاز بأية وصلة كهربائية سوى تلك التي يقوم بتركيبها كهربائي متخصص وفقاً لمواصفة اللجنة التقنية الدولية IEC 60364-1.
 - تقوم عمليات التشغيل بإحداث خفض قصير المدى للجهد الكهربائي.
 - يمكن حدوث أضرار بالأجهزة الأخرى إذا كانت ظروف الشبكة غير ملائمة.
 - لا تمسك قابس التيار الكهربائي بأيدي مبتلة أبداً.
 - يجب مراعاة ألا يتعرض سلك التوصيل الرئيسي أو كابل التمديد للضرر أو التلف نتيجة للمرور فوقها، أو تعرضها للالتواء والتني، أو التموج والتعقد وما شابه ذلك. يجب حماية الكابل من الحرارة والزيوت والحواف الحادة.
 - يجب أن يكون المقطع العرضي لكابل التمديد على النحو الموصوف في دليل التشغيل، وأن يكون الكابيل مضاداً لرداذ الماء. يجب ألا يكون موضع التوصيل في الماء.
 - يجب أن يكون كل من قابس الوصل وقارنات سلك التمديد مقاوم للماء كما يجب ألا يوضع في الماء يجب ألا تكون القارنات على الأرض. يفضل استخدام الطنابير الكابلية، والتي تضمن عدم تواجد المقابس على ارتفاع يقل عن 60 مم من سطح الأرض.
 - وصلات التطويل الكهربائية غير المناسبة قد تمثل مصدر خطورة، ففي الأماكن المفتوحة لا تستخدم سوى وصلات التطويل الكهربائية المعتمدة والمخصصة لذلك والتي تتميز بعرض كافي للسلك.

إرشادات السلامة

- قم بقراءة دليل التشغيل للجهاز قبل بدء التشغيل، ويرجى بشكل خاص مراعاة إرشادات السلامة.
- تتضمن اللوحات التحذيرية والإرشادية الموجودة على الجهاز إرشادات مهمة حول التشغيل الآمن.
- علاوة على الإرشادات الواردة في دليل التشغيل هذا يجب عليك مراعاة القواعد العامة للسلامة والوقاية من الحوادث والتي يحددها المشرع.

درجات الخطر

⚠️ خطر

الانتباه إلى المخاطر المباشرة وشبكة الحدوث التي قد تؤدي إلى إصابات جسدية بالغة أو تتسبب في الوفاة.

⚠️ تحذير

الانتباه إلى مواقف قد تحفها المخاطر وقد تؤدي إلى إصابات جسدية بالغة أو تتسبب في الوفاة.

⚠️ تنويه

الانتباه إلى الموقف الخطير المحتمل والذي قد يؤدي إلى إصابات بسيطة.

⚠️ تنبيه

الانتباه إلى الموقف الخطير المحتمل والذي قد يؤدي إلى أضرار مادية.

الرموز الواردة على الجهاز

أشعة الضغط العالي قد تكون خطيرة في حالة استخدامها بشكل خاطئ أو غير ملائم. يجب عدم توجيه الشعاع على الأشخاص أو الحيوانات أو الأجهزة الكهربائية النشطة أو حتى على الجهاز نفسه.



وفقاً للوائح السارية، يحظر تشغيل الجهاز بدون وحدة فصل النظام بشبكة مياه الشرب. يجب استخدام وحدة فصل نظام مناسبة من إنتاج شركة Kärcher أو استخدام أية وحدة فصل تتوافق مع المعيار EN12729، النوع ب.

بالنسبة للمياه التي تتساقط عن طريق فاصل النظام، لا يتم تصنيفها بأنها مياه صالحة للشرب.



الجهاز يحتوي على أسطح ساخنة والتي قد تتسبب الحروق.

خطورة حدوث صدمة كهربائية. لا يجوز فتح جسم الجهاز إلا عن طريق فنيين متخصصين في الكهرباء.



يرجى قراءة دليل التشغيل الأصلي هذا قبل أول استخدام للجهاز كم، ثم التعامل مع الجهاز وفقاً لتعليمات هذا الدليل والاحتفاظ بالدليل من أجل أي استخدام لاحق أو لأي مستخدم لاحق.

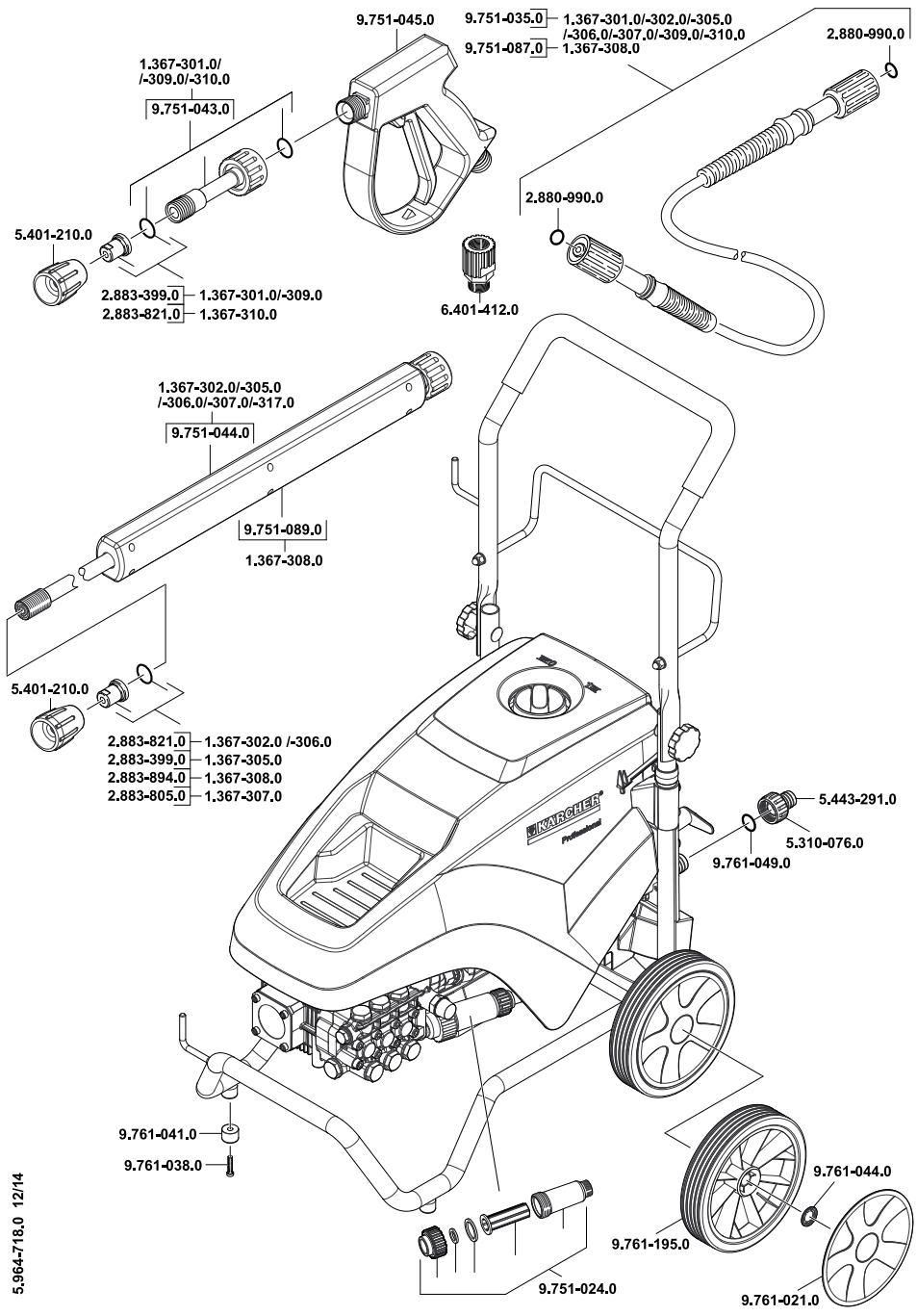
فهرس المحتويات

1	AR	فهرس المحتويات
1	AR	مكونات الجهاز
1	AR	إرشادات السلامة
4	AR	الاستخدام المطابق للتعليمات
4	AR	تجهيزات الأمان
4	AR	حماية البيئة
4	AR	قبل التشغيل
4	AR	التشغيل
5	AR	الاستخدام
6	AR	النقل
6	AR	التخزين
6	AR	العناية والصيانة
6	AR	المساعدة عند حدوث اختلالات
7	AR	قطع الغيار
7	AR	الضمان
8	AR	البيانات الفنية

مكونات الجهاز

يرجى فرد صفحة الصور الموجودة في المقدمة

- 1 مفتاح الجهاز
- 2 حامل مسدس الرش اليدوي
- 3 سنادة دفعية
- 4 موضع حفظ الخرطوم
- 5 غطاء الجهاز
- 6 مقبض نجمي لوسيلة تثبيت السنادة الدفعية
- 7 خطاف الأسلاك، قابل للإدارة
- 8 وصلة المياه
- 9 فلتر الماء
- 10 وصلة الضغط العالي
- 11 درج تخزين الأنبوب النفاث
- 12 برغى تصريف الزيت
- 13 ميين مستوى الزيت
- 14 برغى ملء الزيت
- 15 منظم الضغط والكمية
- 16 دعامة المنفت
- 17 عنصر ربط الفوهة
- 18 فوهة
- 19 أنبوب دفع المياه
- 20 مسدس الرش اليدوي
- 21 ذراع مسدس الرش اليدوي
- 22 ذراع التأمين
- 23 خرطوم الضغط العالي



5.964-718.0 12/14



<http://www.kaercher.com/dealersearch>

